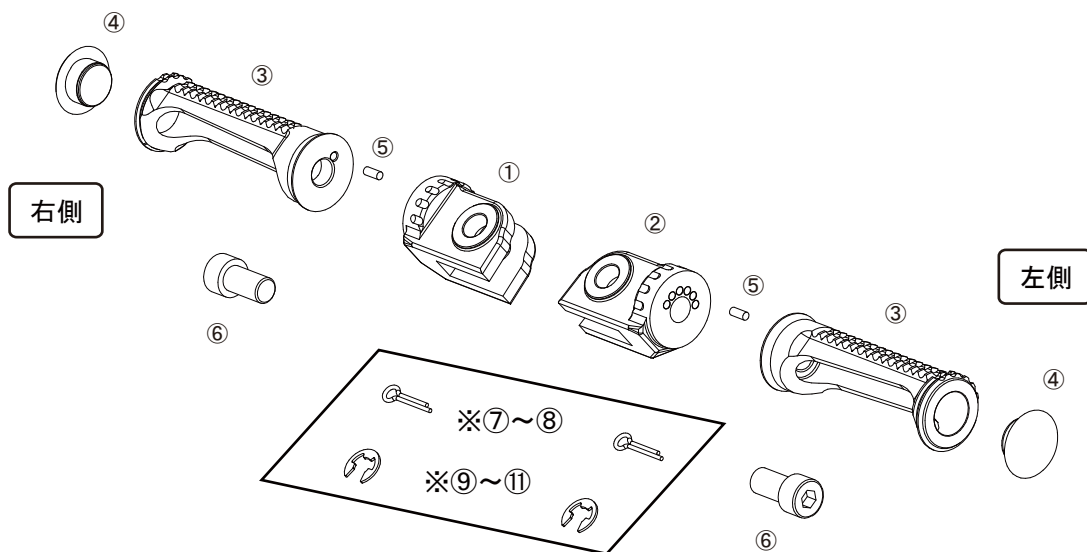


### 構成パーツ



No.	品名	個数	No.	品名	個数
①	ブラケット・R	1	⑦	割りピン 呼び1.6 L=15mm	2
②	ブラケット・L	1	⑧	割りピン 呼び2 L=15mm	2
③	ステップバー	2	⑨	Eリング 呼び6	2
④	キャップ	2	⑩	Eリング 呼び7	2
⑤	平行ピン φ2.5 L=6mm	2	⑪	Eリング 呼び10	2
⑥	キャップボルト M8 L=15mm	2			

※. ⑦~⑪に関しては品番によって構成内容が異なります。詳細は下記参照

品番	内容物
17700001S/B	⑦ ⑧ ⑨
17700002S/B	⑦ ⑧
17700003S/B	⑩
17700004S/B	⑪
17700005S/B	⑦ ⑧

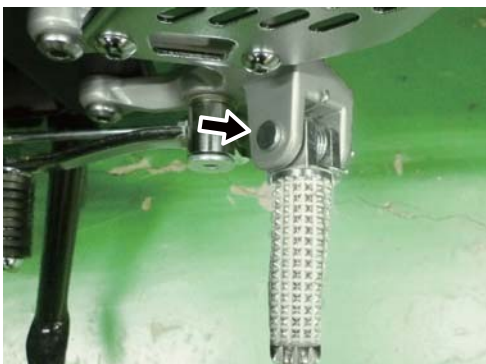
### 基本取付手順

#### ■純正ステップバーの取り外し

1. ステップバー下側の「割りピン」もしくは「Eリング」を取り外します



2. 純正ステップバーを固定しているピボットピンを抜き、ステップバーを取り外します

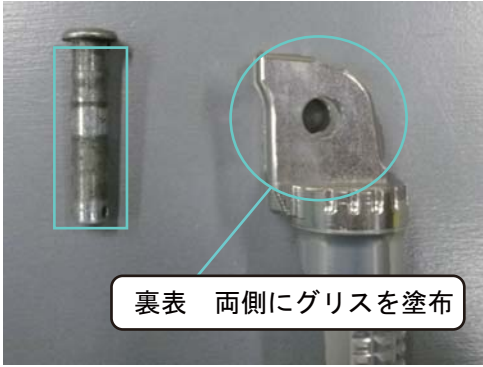


⚠ ステップバーはスプリングでテンションが掛かっています。取り外しの際にスプリングが飛んでいかない様に注意してください。

注意：純正のピボットピン・スプリングは使用します

## ■ACTIVEステップバーの取り付け

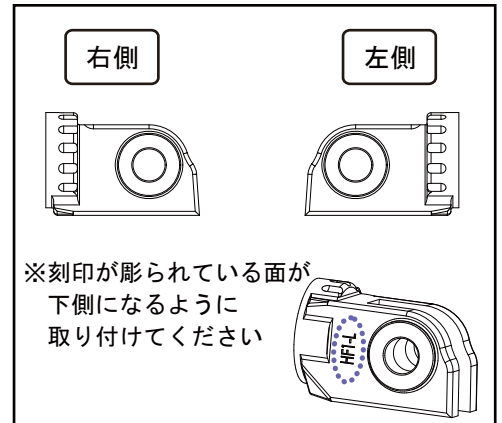
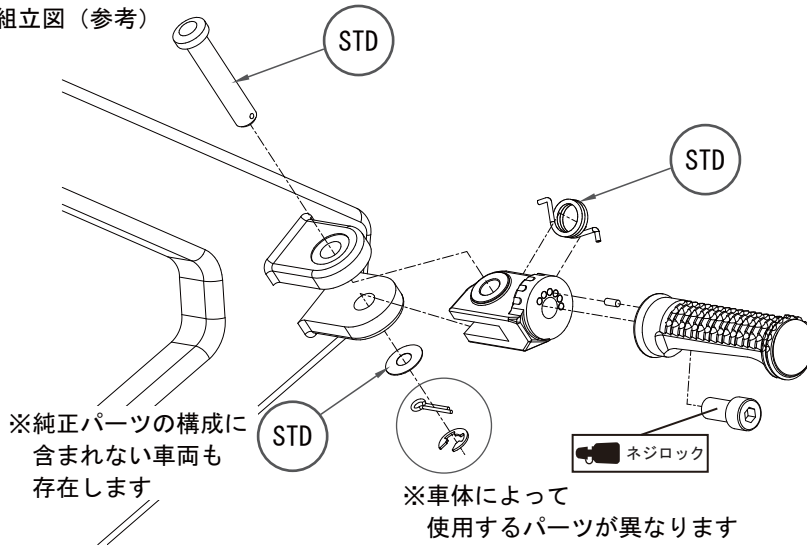
1. 取り外した純正ピボットピンを綺麗に清掃し、摺動部分にグリスを塗布します  
また、ステップブラケットのホルダー摺動面にもグリスを塗布します



裏表 両側にグリスを塗布

2. 純正のステップホルダーに、ACTIVEステップバーを組み付けていきます

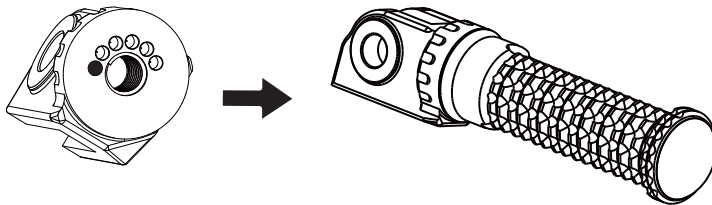
### ■組立図 (参考)



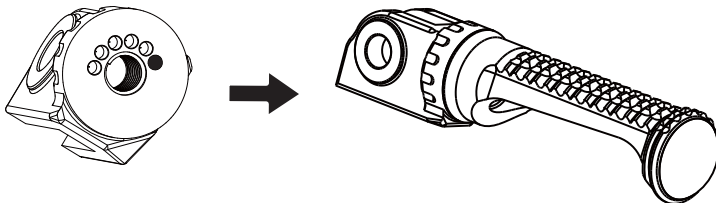
### ■ステップバーの角度調整をします

(「⑤平行ピン」を入れる位置を変更する事で足の掛ける位置を変える事が出来ます)

- 前の方の穴を使用すると、足を掛ける位置が前方へ傾く

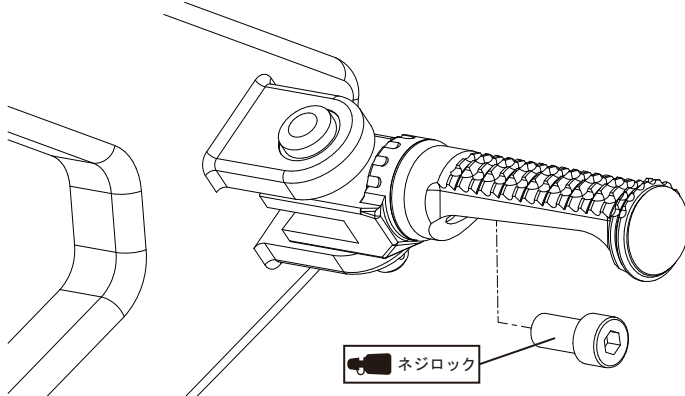


- 後ろの方の穴を使用すると、足を掛ける位置が後方へ傾く



- ⚠ 車体ごとにバーの角度が異なります  
足の乗せやすい角度に調整してください
- ・平行ピンを無くさない様に  
注意してください

- 最後にステップバーをブラケットに本締めします (締め付けトルク: 2.0 Nm)



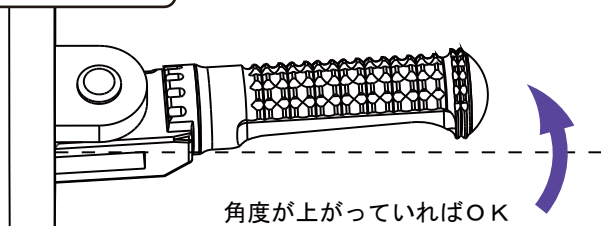
- ⚠ 本締めの際はモンキーレンチや  
プライヤーレンチなどでステップバー  
が回らない様に固定して締め付けてください



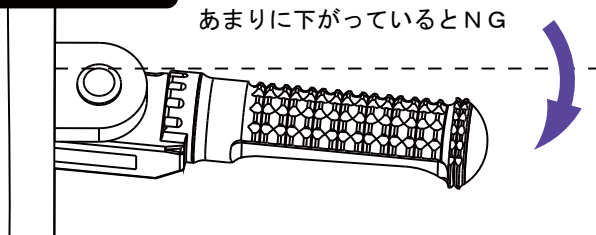
## 確認事項

1. 当社指定車種以外の車種に取り付けた場合や、転倒歴のある車両に取り付けた場合、ステップバーが垂れ下がる場合があります。走行前にステップバーの角度が垂れ下がっていないか、必ず確認してください。あまりに垂れ下がった状態で使用すると足を踏み外す危険性がある為、使用を中止してください。

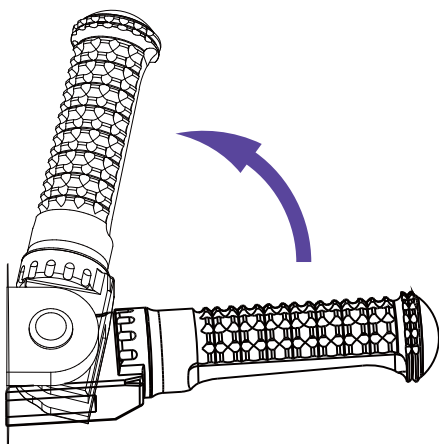
使用OK例



使用NG例



2. ステップバーがしっかりと倒れるか、可動確認をしてください



⚠ 純正ステップバーと可動範囲が異なる場合があります

## 警告

- ご使用ごとに各部を点検し、ステップバー本体の変形・破損・磨耗・欠落・腐食が確認された場合は直ちにご使用を中止し、新品と交換してください。
- 作業を行う際は、必ず水平な場所でスタンド及び車両を安定させた安全な状態で作業を行なってください。  
(作業中にオートバイが転倒し、怪我をする恐れがあります)
- 法定速度を厳守し、安全運転を心がけてください。  
(転倒による怪我、死亡事故の原因になります)
- 走行中に掛かる負荷以上の、過度な負荷を商品に掛けないでください。  
(特に、車両運搬時にタイダウンなどを掛けたり、荷掛フック代わりに使用すると、破損の恐れがあります)

## 注意事項

- 取り付けは技能・知識のある方を対象としております。整備資格のある販売店または認証工場で行なってください。  
(製品の機能が損なわれ、故障等の原因になります)
- 当社指定車種・指定対象品番以外への取り付けは行わないでください。  
(製品の機能が損なわれ、故障等の原因になります)
- お客様による分解や修理・改造・加工は危険ですので行わないでください。修理の際は、お買い上げ販売店または当社までご連絡ください。
- 本製品は出荷時に仮締めしてある部品がありますので、取り付け時には必ず本締めを行ってください。
- 走行中の振動により、ボルト類が緩むことがあります。必ず定期的に増締めを行ってください。  
(走行前には運行前点検を実施し、走行に関する機能が正常である事を確認してください)
- 走行中に異常が発生した場合には、直ちに走行を中止し安全な場所に停止して異常個所の点検を行ってください。
- 本製品は純正ステップの車両を対象としています。バックステップ等へ改造してある場合、装着が出来ません。
- 転倒歴のある車両では、ステップバーの取り付け部分が曲がり、取り付けられないケースがありますのでご注意ください。
- ステップバー装着後、商品と周辺部品が接触していないか必ず確認してください。
- バンクセンサーが純正ステップに付いている車両は、交換後バンクセンサーが無くなります。走行の際に十分に注意して走行してください。

本製品の内容は令和04年11月現在のものです/221111TNK01

株式会社 アクティア

〒470-0117 愛知県日進市藤塚七丁目55番地  
TEL (0561)72-7011 FAX (0561)72-7012  
URL <http://www.acv.co.jp>