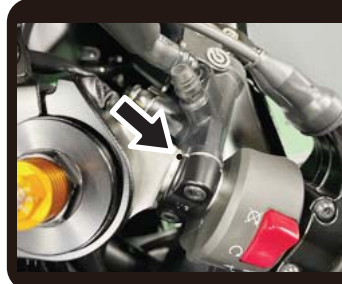
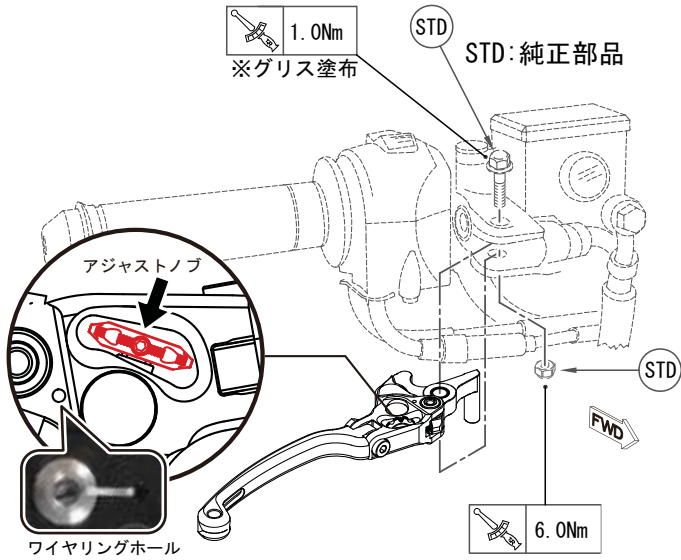


基本取付手順



⚠ 装着時確認事項

ハンドルバーにあるマスターシリンダーの位置決め用のポンチマークにマスターシリンダーの位置が合っていることを必ず確認して交換作業を行ってください。
マスターシリンダーの位置がズれている場合は位置を合わせてからレバーの交換を行ってください。

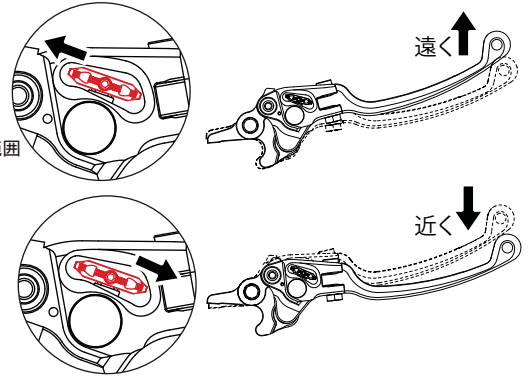
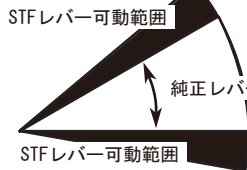
- 作業開始前に上記装着時確認事項を確認し、ノーマルレバーを取り外します。
- ノーマルピボットボルトにシリコン系グリスを塗布し、取り付けます。
 ⚠ 注意: ノーマルピボットボルトが磨耗・変形・腐食している場合は新品と交換してください。
 ⚠ 注意: 取り外した部品で再使用しない部品は、スタンダードに戻す際に必要になりますので大切に保管してください。

■ 適合車種/年式

車種	年式	型式
XSR125	23	8BJ-RE46J

■ 使用方法

- レバーの距離の調整 (アジャストノブを回します)
奥へ: 距離が遠くなります 手前へ: 距離が近くなります
- レバー使用範囲
実際にレバーを握って、ベストポジションを決定してください。
必要以上に広くしたり、狭くしないでください。



⚠ 注意

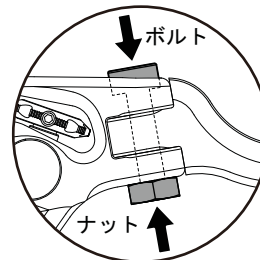
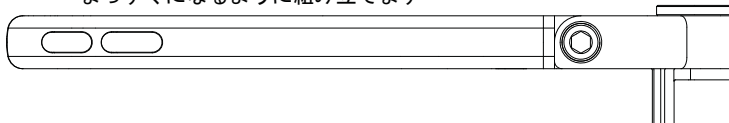
ピレットレバーの可動範囲はノーマルレバーの可動範囲より広く設定されています。ノーマルレバーの可動範囲以外の位置 (左図黒色部分) で使用するには必ず下記取扱注意事項を確認し、使用者ご自身で有効使用範囲をご確認ください。

⚠ 取扱注意事項

レバー装着後は下記の事項を必ず確認してください

- ★レバー交換後: ハンドルを左右にきった時にレバーがメーター・カウル・カウルステー等に接触していないか確認すること
※レバー本体: レバーを握った状態でも同様に確認すること
- ★レバー距離を近くにした場合: レバーを握った時に指を挟んだり、レバーとハンドルが当たっていないか確認すること
- ★レバー距離を遠くにした場合: ハンドルをきった時にメーター・カウル・カウルステー・タンク等に接触していないか確認すること

■レバー交換時、ブレーキレバーがホルダーとまっすぐになるように組み立てます



■レバー交換時
ボルト
締め付けトルク: 14Nm
ナット
締め付けトルク: 10Nm

警告

- ご使用ごとに各部を点検し以下の症状が見られた場合は直ちにご使用を中止し、新品と交換してください。
※ レバー本体が変形・損傷・磨耗・欠落・腐食がある場合
- 作業を行う際は、必ず水平な場所でスタンド及び車両を安定させた安全な状態で作業を行ってください。
(作業中オートバイが転倒し怪我をする恐れがあります)
- レバー距離を近くにした場合、レバーを握った時に指を挟んだり、レバーとスイッチ・ハンドルに当たってブレーキが利かなくなる恐れがあります。
(レバー移動範囲と有効使用範囲を必ず確認ください)
- レバー距離を遠くにした場合は、ハンドルフルロック時にカウルに接触してブレーキが利いた状態になり転倒する恐れがあります。
(レバー移動範囲と有効使用範囲を必ず確認ください)
- アジャストノブは走行中に調整しないでください。
(転倒による怪我・死亡事故の原因になります)
- 法定速度を厳守し安全運転を心がけてください。
(転倒による怪我・死亡事故の原因になります)

注意

- 取り付けは技能・知識のある方を対象としております。整備資格のある販売店または認証工場で行ってください。
(製品の機能が損なわれ故障等の原因になります)
- 当社指定車種・指定対応品番以外への取り付けは行わないでください。
(製品の機能が損なわれ故障等の原因になります)
- お客様による分解や修理・改造・加工は危険ですので行わないでください。修理の際は、お買い上げ販売店または当社までご連絡ください。
(製品の機能が損なわれ故障等の原因になります)
- 製品取り付け後は、走行前に必ず走行に関する機能が正常である事を確認した上で走行を行ってください。
- 走行中に異常が発生した場合には、直ちに走行を中止し安全な場所に停止して異常箇所の点検を行ってください。
- 走行毎には運行前点検を実施してください。
- 取り付けしたボルトおよびナットは約100km走行後、改めて規定トルクにて増し締めを行ってください。

作業上の注意

- レバー脱着交換の際は各部のボルト・ナット類の緩みがない事を確認してください。
- レバー脱着交換の際はマスターシリンダー本体の点検・清掃・グリスアップ(シリコン系)を行ってください。
- 純正レバーのピボットボルトは再使用いたしません。ピボットボルトに腐食・変形・磨耗がある場合は新品と交換してください。
- レバー脱着交換の際には、ピボットボルトにシリコン系グリスを塗布してください。
- レバー脱着交換の際はレバーの作動確認を行ってください。(レバーの作動確認・ブレーキの効き具合等)
(レバーがピストンを押したまま、走行しますとブレーキがフェードを起し大変危険です)
- レバー脱着交換後はハンドルを切ってレバーと車体(メーター・カウル・タンク等)に接触していないことを確認してください。

使用上の注意

- レバーの移動範囲と有効使用範囲は異なります。必ず使用者ご自身で手の大きさに合わせた有効使用範囲をご確認ください。

本製品の内容は令和05年07月現在のものです

販売元

株式会社 **ワイズギア**

製造元

株式会社 **アクティブ**

〒437-0061 静岡県袋井市久能3001-8
TEL 0570-050814

〒470-0117 愛知県日進市藤塚七丁目55番地
TEL 0561-72-7011 (代) FAX 0561-72-7012

230714TNK00