

<h2>グラブバーキャリア</h2>	適応車種	商品NO.
	XSR125 (23) XSR155 (20~23)	32528




■ ご使用前に必ずご確認ください ■




※本商品のご使用前に最終項に記載の URL（保証規定）より保証規定の内容を読み、ご理解のうえご使用ください。


※本商品の使用をもって、本書と保証規定の内容の全てを理解・承諾したものとみなします。本書内の注意事項を守らず使用したことによる事故や損害について、当社では一切の責任を負いません。

※本書は、いつでも取り出して読めるように大切に保管してください。また第三者に譲渡する場合は、必ず本書も併せてお渡しください。

本書では正しい取り付け、取扱方法および点検整備に関する重要な事項を、次のシンボルマークで示しています。

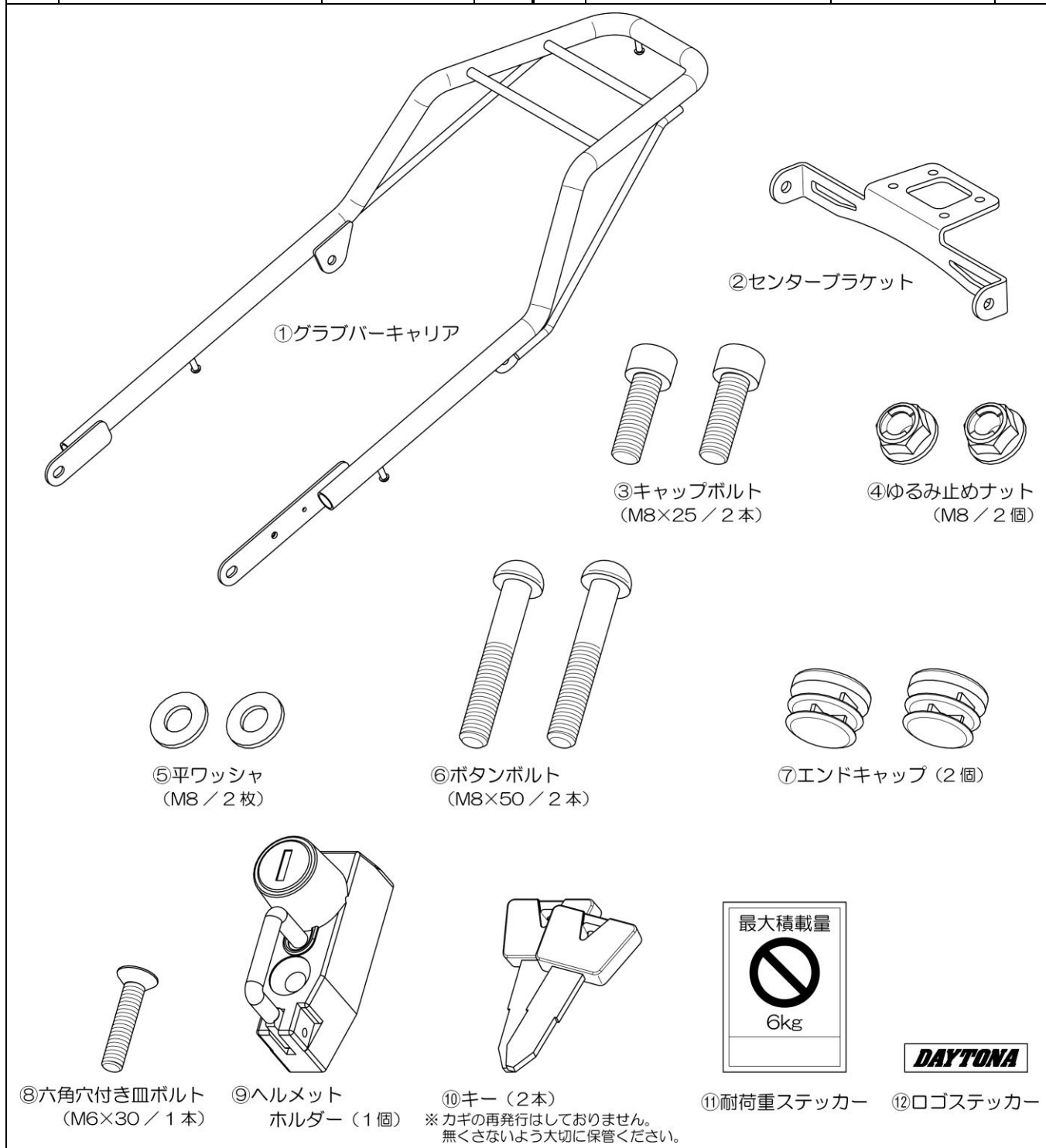
 実施	行為を強制したり指示する内容を告げるものです。	 禁止	禁止の行為であることを告げるものです。	 その他	その他の警告及び注意を告げるものです。
---	-------------------------	---	---------------------	--	---------------------

 警告	要件を満たさず使用しますと、死亡または重傷に至る可能性や第三者の生命や財産を損なう可能性が想定される場合を示してあります。
 禁止	<ul style="list-style-type: none"> 本商品は記載されている適応車種以外の車両には使用しないでください。 本商品に曲げ・切削・溶接などの加工を行なわないでください。商品や車両側の破損だけでなく、重大な事故につながる恐れがあります。 本商品の耐荷重は6kgです。耐荷重を超える荷物（ケースやフィッティング類を含む）を積まないでください。また極度に左右へはみ出す状態で荷物を搭載すると大変危険です。安全な範囲内でご使用ください。※使用状況によってはフレーム破損に繋がる恐れもあります。 オフロードや林道などの悪路で使用しないでください。また工事中や荒れた舗装路で段差を乗り越える必要がある場合は、最徐行で走行ください。
 実施	<ul style="list-style-type: none"> 取付前に取付箇所の純正部品や車両に欠損や破損がないか確認してください。異常が見られる場合は新品に交換するなどしてください。 本商品は荷物積載の用途としてご使用ください。車両の固定やメインスタンドを掛ける際の取り回しにつかんだり、本来の用途以外の使用をした場合に予期せぬ破損や事故につながる恐れがあります。 走行中に異常が発生した場合は、直ちに車両を安全な場所に停車させ、異常箇所を必ず点検してください。異常があった場合は、商品の使用または車両の走行を中止し、認証工場や販売店へご相談してください。

 注意	要件を満たさず使用しますと、傷害に至る可能性または物的損害の発生が想定される場合を示してあります。
 実施	<ul style="list-style-type: none"> 商品取り扱い時に商品の端面や商品に突起やバリなどがあり予期せぬケガや事故が発生する場合があります。取り扱いの際は必ず保護手袋を着用しケガには十分に注意して作業を行なってください。またエッジや突起部がある場合は、ヤスリなどを使用して適切な処理を行ない、取り除いてください。 本商品を開梱の際は構成部品に外観の不具合や異常がないことを必ず確認してください。万一気づきの点がございましたら、ご使用前にお買い求めの販売店へ速やかにご相談ください。 作業は適切な設備と技能、専門知識のある整備士を有した店舗または認証工場にて脱着作業をご依頼ください。作業が適切に行なわれないと、作業中やご使用中に車両や商品の損傷や不具合などに繋がる場合があります。 作業は周囲の安全を確保し、安全な場所で車両を安定させたくらうで行なってください。 取り付けは各作業に適した工具をご使用ください。不適切な工具を使用すると部品の破損やケガをする可能性があります。 ボルトやナット類の締め付けにはトルクレンチを使用して、所定トルクまたは車両メーカー発行のサービスマニュアルで指示されたトルクで確実に締め付けてください。 雨などの影響によりカギがスムーズに動かなくなる場合があります。潤滑剤などで定期的にメンテナンスを行なってください。 取り付け後に約100km走行しましたら各部を必ず点検整備し、必要に応じてネジの増し締めを行なってください。その後は約500km毎に必ず同様の作業を行なってください。 本商品の装着および、ケース類を装着して荷物を積載した場合にハンドリングやブレーキ性能が変化する可能性があります。運転操作に慣れるまで十分に習熟運転を行なってください。 トップケースを装着する場合は「トップケース同時装着の注意事項」を参考に、ベースをキャリアの積載部中央へ来るよう設置してください。片寄った取り付けをすると本商品の破損に繋がる場合があります。 GIWI社製トップケースを装着する場合は32ℓ以下のトップケースを使用してください。大型のトップケースを使用するとキャリアや車両側フレームに大きく負担が掛かり、キャリアまたは車両側フレームを破損させる可能性があります。 トップケースを装着した際にタンDEMライダーの背もたれとし負荷を与えないでください。本商品や車両の破損に繋がる場合があります。
 その他	<ul style="list-style-type: none"> 本商品を装着したことによる物的損害や人的損害などの保証は一切お受けできません。また商品保証は本商品のみが対象になります。 カギの紛失にご注意ください。カギの補修品設定や再発行は致しておりません。 本商品は素材や製造方法により製品個体差があります。溶接や塗装、小キズ、歪みなど程度の差がございます。 本商品はスチール製の塗装商品になります。ご使用の環境や経年変化によらず使用消耗や素材劣化（サビ含む）が、早期から進行する場合があります。これらの要因により発生した素材劣化や不具合、事故損害につきましては当社では一切の責任を負いかねます。 定期的に各部の点検を行なってください。また塗装のはがれやキズ、サビなどが発生した場合は適切な補修を行なってください。補修せずに使用すると素材劣化が促進され、本商品の破損だけでなく、車両へのダメージの原因となります。 本商品を取り付けた場合に車両側の取り付け面や、その周辺にキズが付く場合があります。また荷物の積みおろしやケース類のフィッティングの脱着を繰り返すと本商品にダメージを負う場合がございます。 車両側に転倒歴がある場合、お取り付けできない可能性があります。 弊社製のLEDフェンダーレスキット（品番35225）との同時装着可能。 弊社製のヘルメットホルダー（品番34989）との同時装着不可。 他社製商品との同時装着は未確認です。（※保証対象外） 本商品、または本書でご紹介した商品は予告なしに価格や仕様を変更する場合がございます。あらかじめご了承ください。

商品内容

NO	パーツ名	サイズ (mm)	数量	NO	パーツ名	サイズ (mm)	数量
①	グラブバーキャリア		1	⑦	エンドキャップ	Φ22.2用	2
②	センターブラケット		1	⑧	六角穴付き皿ボルト	M6×30	1
③	キャップボルト	M8×25	2	⑨	ヘルメットホルダー		1
④	ゆるみ止めナット	M8	2	⑩	キー		2
⑤	平ワッシャ	M8	2	⑪	耐荷重ステッカー	6kg	1
⑥	ボタンボルト	M8×50	2	⑫	ロゴステッカー		1



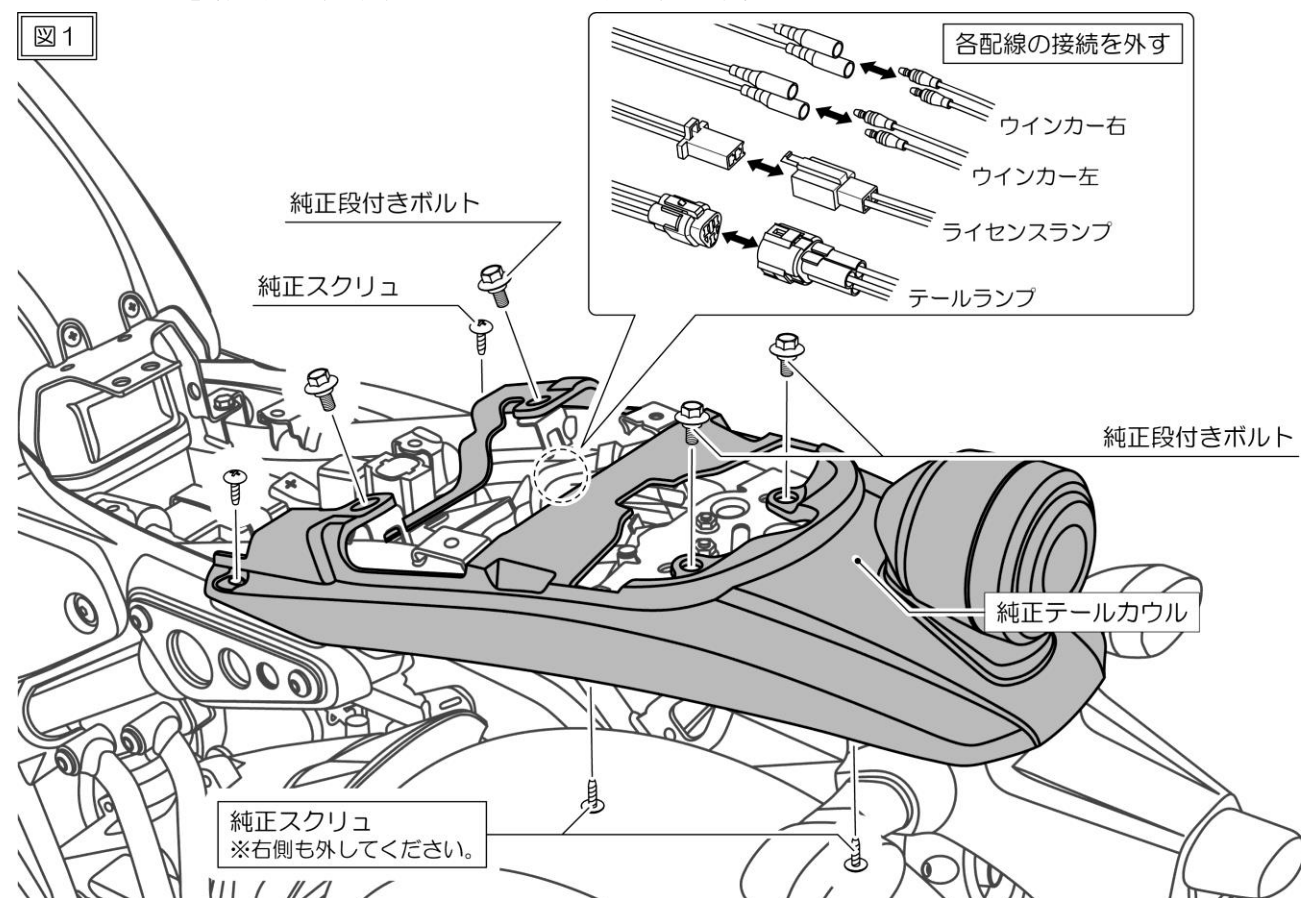
取付方法

【作業前の注意事項】

- ・純正部品の取り外しや取り付けについては、各メーカー発行のサービスマニュアルに従い、正しく行ってください。
- ・作業を始める前に周囲の安全を確保し、車両を安定させた状態で転倒やケガなどに十分注意して作業してください。

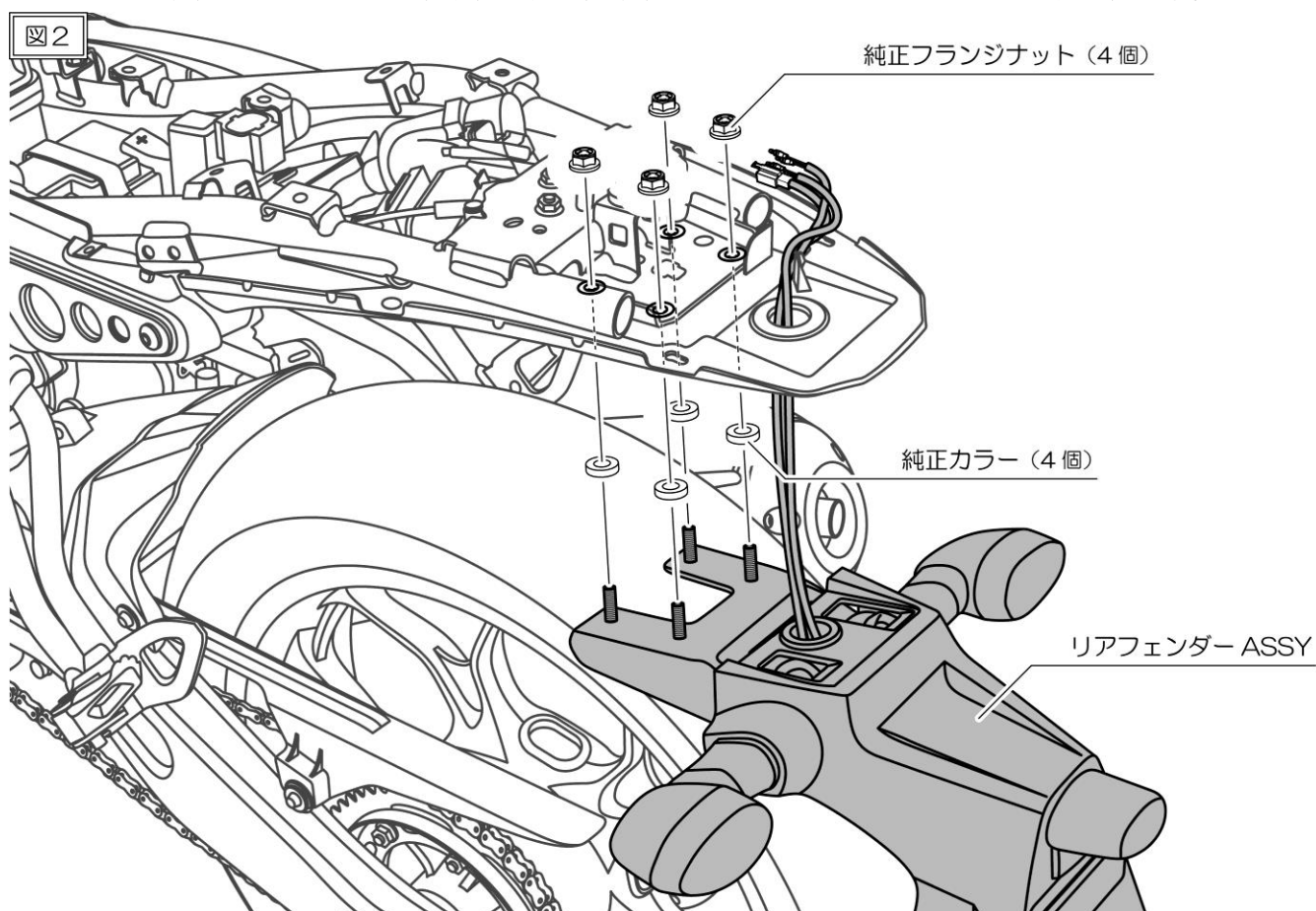
01. テールカウルの取り外し

- 純正シートを取り外します。
- 図 1 を参考に、純正スクリュ (6 本) と純正段付きボルト (4 本) を外し、ウインカー右とウインカー左、ライセンスランプ、テールランプの配線接続を外し、純正テールカウルを取り外します。



02. リアフェンダーASSYの取り外し

- 図 2 を参考に、純正フランジナット (4 個) を取り外し、純正カラーとリアフェンダーASSY を取り外します。

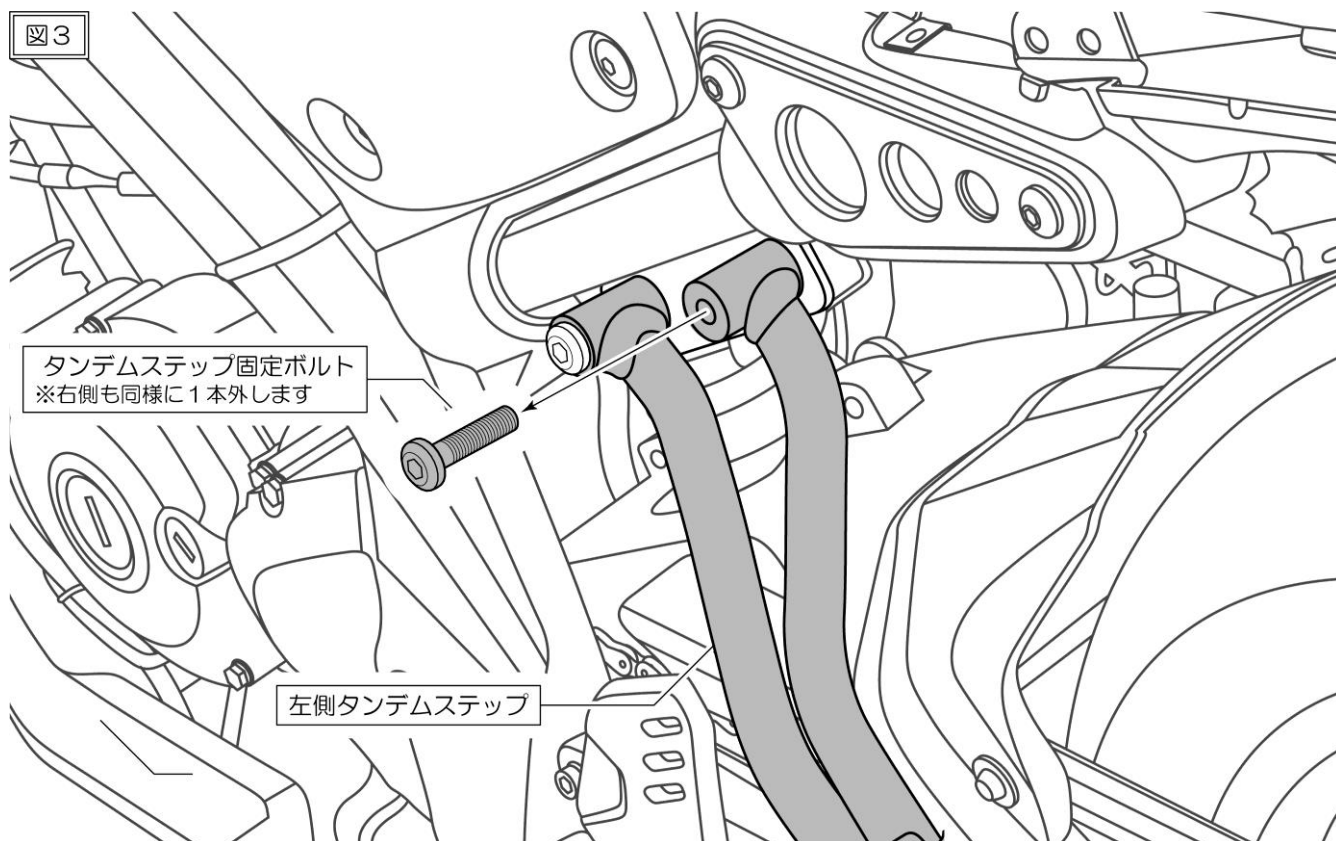


03. タンデムステップ固定ボルトの取り外し

- 図3を参考に、左側のタンデムステップ固定ボルト（1本）を外します。

※右側も同様に外します。

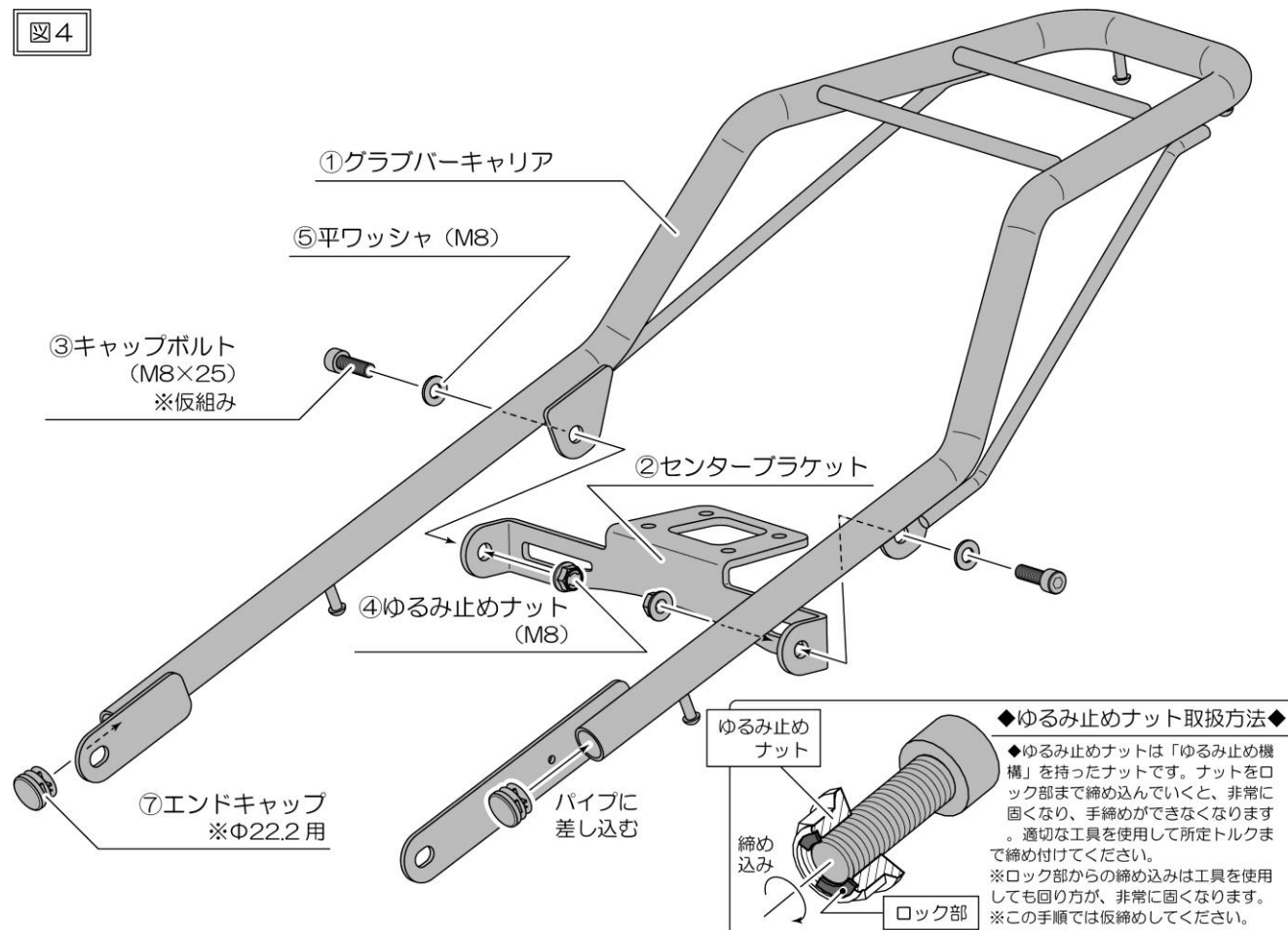
図3



04. グラブバーキャリア ASSY の仮組み

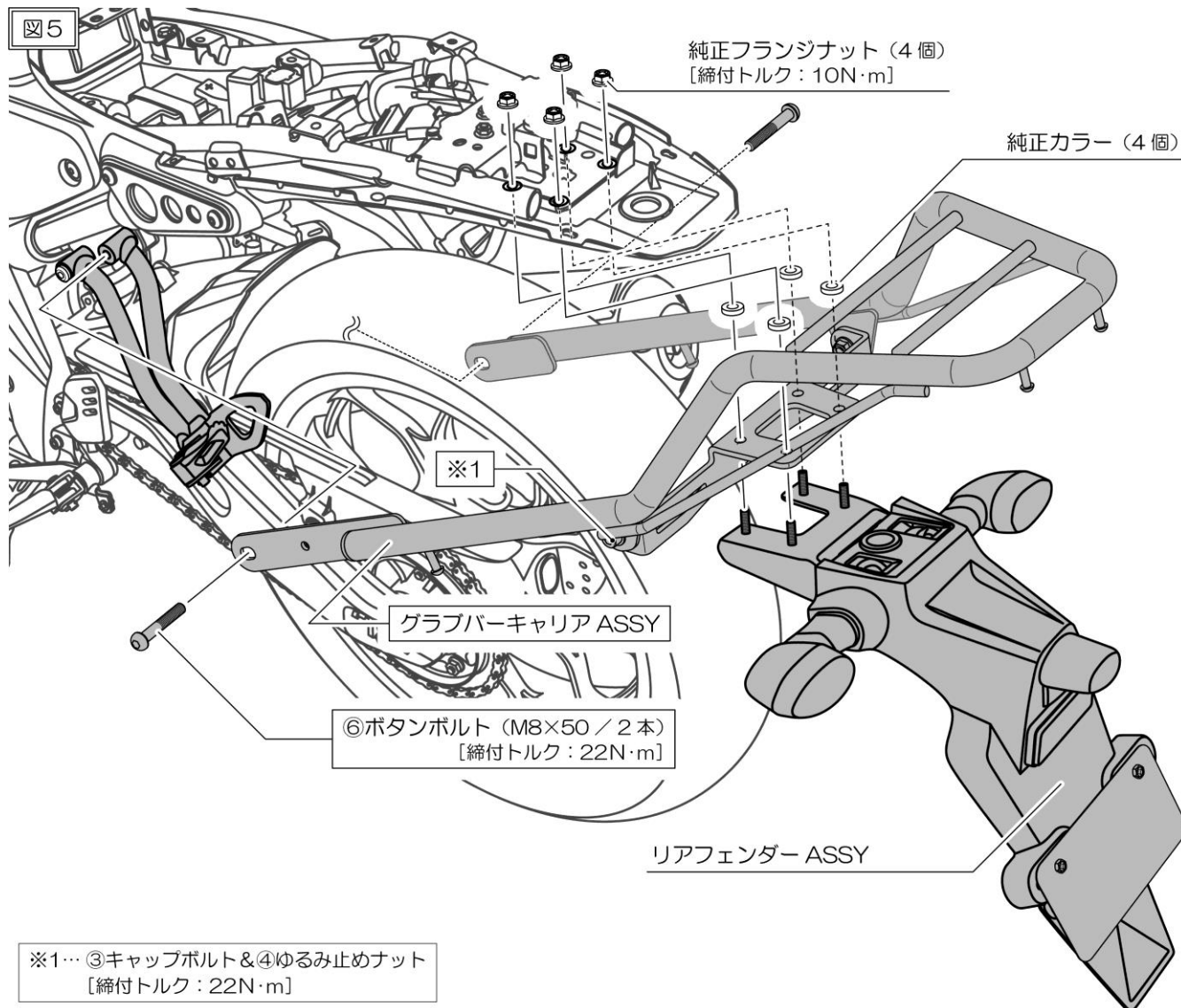
- 図4を参考に、①グラブバーキャリアと②センターブラケット、③キャップボルト（M8×25/2本）、④ゆるみ止めナット（M8/2個）、⑤平ワッシャ（M8/2枚）、⑦エンドキャップ（2個）を使用してグラブバーキャリア ASSY を仮組みします。

図4



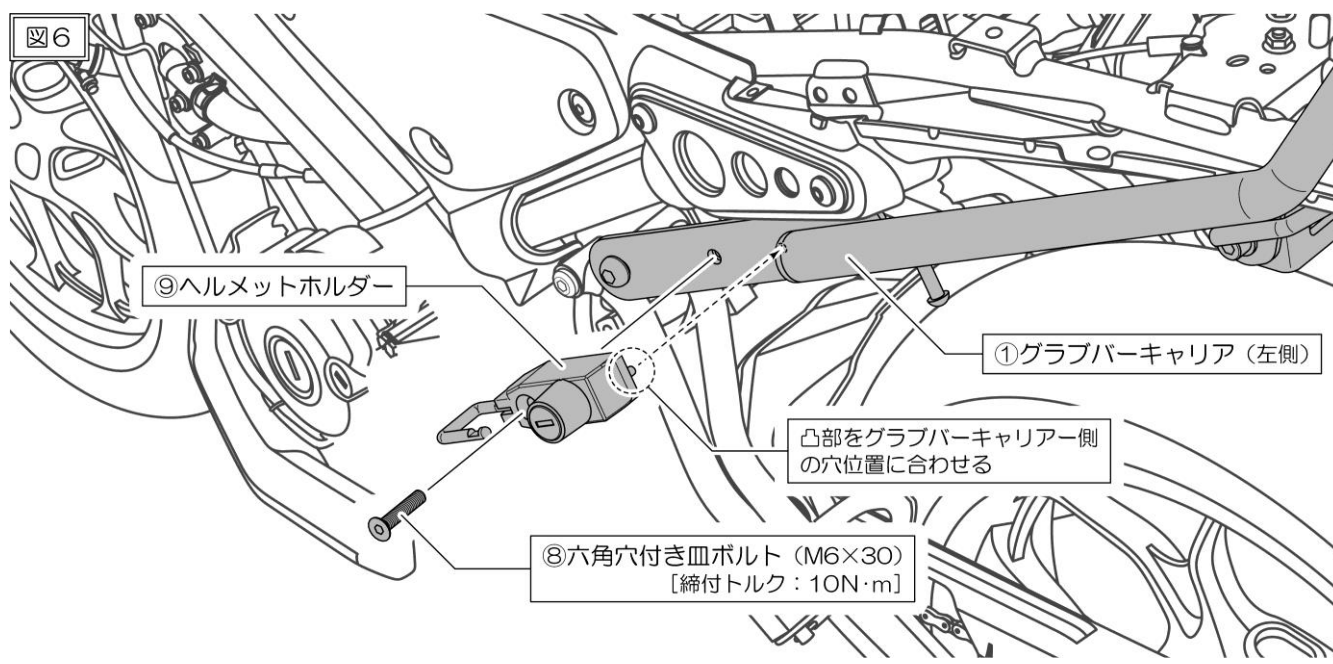
05. グラブバーキャリア ASSY の取り付け

- 図 5 を参考に、手順 04 で仮組みしたグラブバーキャリア ASSY をリアフェンダー ASSY と純正カラー (4 個)、純正フランジナット (4 個)、⑥ ボタンボルト (M8×50/2 本) を使用して、車両に取り付けます。



06. ヘルメットホルダーの取り付け

- 図 6 を参考に、⑧六角穴付き皿ボルト (M6×30) と⑨ヘルメットホルダーを使用し、①グラブバーキャリアに取り付けます。



07. テールカウルの取り付け

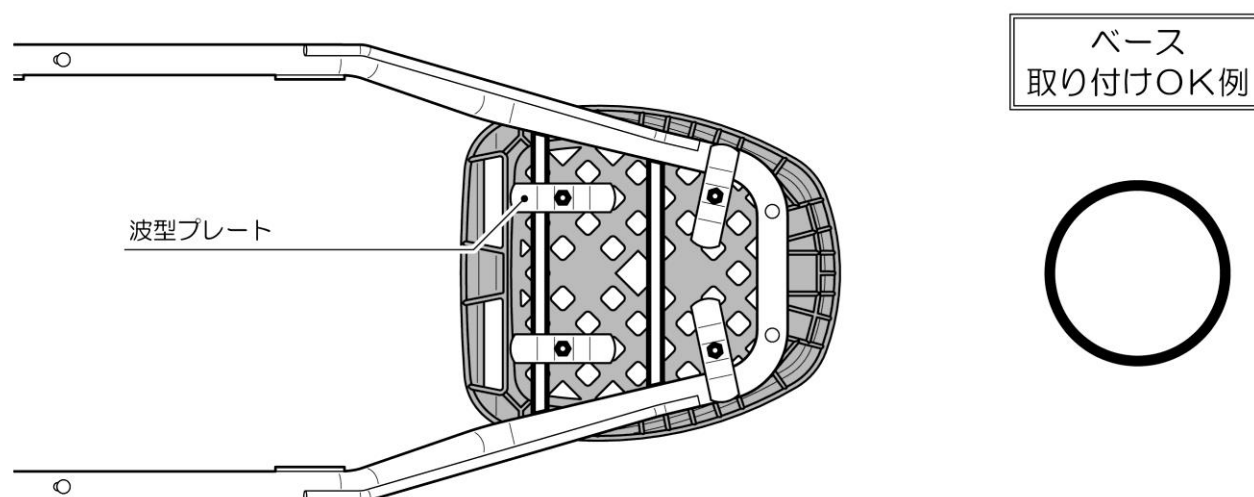
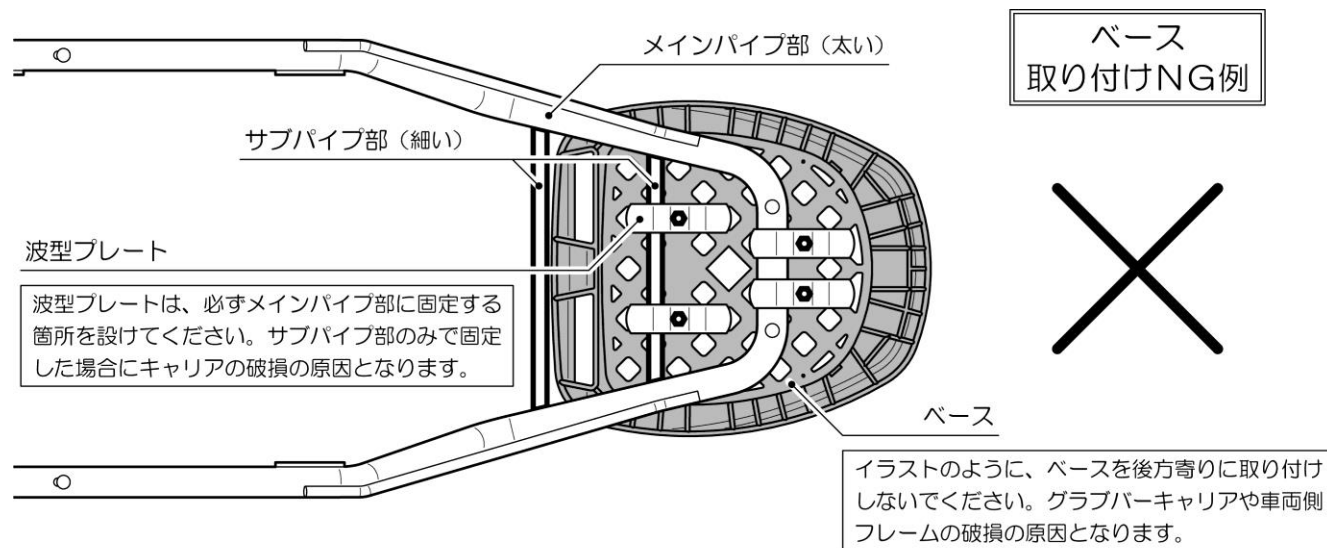
- ・手順 O1 を参考に、ウインカー右とウインカー左、ライセンスランプ、テールランプの配線を接続します。
- ・純正スクリュー（6本）と純正段付きボルト（4本）を使用して、純正テールカウルを取り付けます。

08. 点検作業

- ・灯火類が正常に動作することを確認します。また配線類が車両部品などに挟まれたり、つぶれていたり、無理に引っ張られたりしないか点検してください。
- ・各部が確実に取り付けされていることを再確認し、異常がなければ作業は終了です。

09. 【トップケース同時装着の注意事項】

- ・トップケースのベースプレートを取り付ける際は、グラブバーキャリアの積載部中央に来るように取り付けてください。
- ・トップケースを装着する場合は、ケースとベースを合わせて 3.5kg 以上のトップケースは使用しないでください。
- ・過積載は行なわないでください。本商品の最大積載量「6kg」（ケースとベースも含む）を超えてご使用した場合、キャリアの破損やフレームの破損に繋がります。



■商品保証について

商品保証とは、通常のご使用において材料または製造上の不具合に起因する故障等が起きた場合、保証規定の範囲において無償修理または交換をお約束するものです。

1. 保証期間は使用回数に関わらず、ご購入日から1年間となります。
2. 保証を受ける場合には、お買い上げ日が証明できる書面（レシートなど）が必要となります。

※保証の対象は、新品かつ正規販売店でのご購入品に限ります。個人売買や中古品、インターネットオークションでの購入品は保証の対象外となります。

3. 下記のアドレス（またはQRコード）より、保証規定の詳細をご一読の上、ご理解・ご承諾ください。

デイトナ保証規定

<https://www.daytona.co.jp/warranty/index.php>

※保証を受けるご連絡を以って、保証規定にご同意いただいたものとみなします。



■保証修理の受付について

お買い上げ日が証明できる書面をご用意の上、購入店もしくは当社までご連絡ください。

インターネットお問合せ

<https://www.daytona.co.jp/contact/form.php>



株式会社 **デイトナ**
東証スタンダード上場



本取扱説明書の内容の一部、または全ての無断転載を禁止

〒437-0226 静岡県周智郡森町一宮4805

<https://www.daytona.co.jp>