









車種専用エアロバイザー	適応車種	商品NO.
	XSR125 (24)	Q5K-DAY-Y01-013

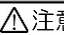


■ ご使用前に必ずご確認ください ■





※本商品のご使用前に最終項に記載のURL（保証規定）より保証規定の内容を読み、ご理解のうえご使用ください。  
 ※本商品の使用をもって、本書と保証規定の内容の全てを理解・承諾したものとみなします。本書内の注意事項を守らず使用したことによる事故や損害について、当社では一切の責任を負いません。  
 ※本書は、いつでも取り出して読めるように大切に保管してください。また第三者に譲渡する場合は、必ず本書も併せてお渡しください。

本書では正しい取り付け、取扱方法および点検整備に関する重要な事項を、次のシンボルマークで示しています。

 実施	行為を強制したり指示する内容を告げるものです。	 禁止	禁止の行為であることを告げるものです。
 可燃性注意	表記の注意を告げるものです。	 その他	その他の警告及び注意を告げるものです。

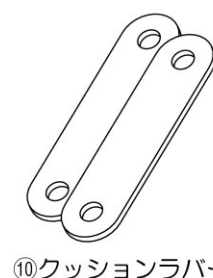
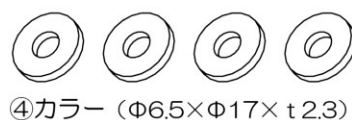
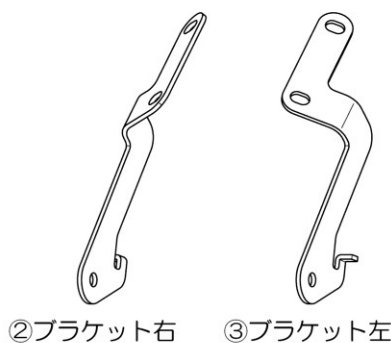
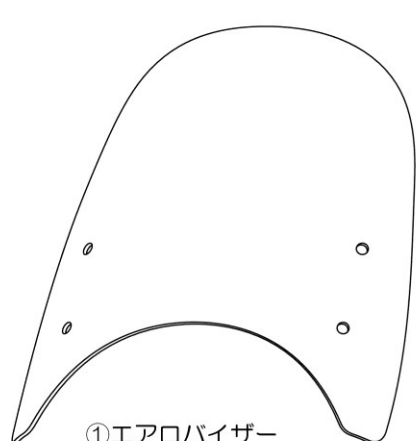
 警告	要件を満たさず使用しますと、死亡または重傷に至る可能性や第三者の生命や財産を損なう可能性が想定される場合を示してあります。		
 禁止	<ul style="list-style-type: none"> <li>本商品は記載されている適応車種以外の車両には使用しないでください。</li> <li>本商品に曲げ・切削・溶接などの加工は行なわないでください。商品の破損だけでなく、車両側の破損や重大な事故につながる恐れがあります。</li> <li>本商品は太陽光を直接当てると、小さな領域に集光する光学的特性があります。そのためごくまれなケースですが、車両の他の部分に損傷を与える場合がありますので、直射日光があたったままの状態です。直ちに停車し、直射日光が当たらないようにエアロバイザー全体をカバーしてください。</li> <li>※右イラストの様に車体後方から直射日光があたる状態が最も集光の影響を受ける状態となりますので、ご注意ください。</li> <li>※やむを得ず直射日光があたる場所に駐車する場合は、エアロバイザーに傷の付きにくいタオルなどを掛けて直射日光が当たらないようにエアロバイザー全体をカバーしてください。</li> <li>上記警告のガイドラインに基づいて、不注意によるいかなる損傷に対しても弊社では一切の責任を負いませんのでご了承ください。</li> <li>ガソリンやブレーキ液、アセトン、シンナーなどの化学物質がエアロバイザーに付着しないようにしてください。付着すると細かいヒビやキズ、クモリ、変形、ワレなどが生じます。付着してしまった場合は直ちに水で洗浄してください。</li> <li>本商品は長期間使用すると紫外線の影響や経年変化などによりエアロバイザー本体が変色やくモリが発生する場合があります。前方の視界が悪くなった場合はそのまま使用せず、必ず新しいエアロバイザーと交換してください。また、車両の転倒やその他の影響によりエアロバイザーにキズやくモリ、歪み、ワレなどが発生した場合も同様に交換してください。</li> </ul>		<p><b>【危険！NG】</b></p> 
 実施	<ul style="list-style-type: none"> <li>走行前に各部の取付状態を点検（エアロバイザーにガタはないか、風圧によって動くことはないか、ボルトやナットの緩みがないか）し、異常がある場合は必ず増し締めしてください。</li> <li>車両装着後は走行フィーリングが変わりますので、必ず乗車感覚を確認してください。</li> <li>暴風時や豪雨時、降雪時など危険な状況下では走行しないでください。</li> <li>強風時は走行安定性が悪くなり、風の影響を受けやすく、降雨時は視界が悪くなりますのでスピードを控えて安全運転を行ってください。</li> <li>走行中に異常が発生した場合は、直ちに車両を安全な場所に停車させ、異常箇所を必ず点検してください。異常があった場合は、商品の使用または車両の走行を中止し、認証工場や販売店へご相談してください。</li> </ul>		

 注意	要件を満たさず使用しますと、傷害に至る可能性または物的損害の発生が想定される場合を示してあります。		
 禁止	<ul style="list-style-type: none"> <li>エアロバイザー清掃の際には、洗車ブラシなどの使用や乾いた布での乾拭きはしないでください。キズが付き視界性が悪くなります。また、コンパウンドなどの研磨剤入りの磨き剤も使用しないでください。</li> <li>本商品を装着時は風などの影響を受けやすく、不安定な場所に駐停車すると転倒の恐れがあります。また、土の上など路面の柔らかい場所や傾斜した場所には駐停車しないでください。必ずアスファルトなどの固く安定した平坦地に駐停車してください。</li> </ul>		
 実施	<ul style="list-style-type: none"> <li>本商品を適応車種以外の車両には使用しないでください。</li> <li>パッケージ開梱時や商品取り扱い時に商品の端面や商品に突起やバリなどがあり予期せぬケガや事故が発生する場合があります。特に本商品は製造上の工程により端部が鋭くなっております。取り扱いの際は必ず保護手袋を着用し、ケガには十分に注意して作業を行ってください。</li> <li>本商品を開梱の際は、構成部品や外観の不具合、異常がないことを必ずご確認ください。万一気づきの点がございましたら、ご使用前にお買い求め販売店へ速やかにご相談ください。</li> <li>認証工場など、適切な設備と技能、専門知識のある整備士を有した店舗にて脱着作業をご依頼ください。作業が適切に行なわれないと、作業中やご使用中に車両や商品の損傷や不具合に繋がる場合がございます。</li> <li>作業は周囲の安全を確保し、安全な場所で車両を安定させた上で行ってください。</li> <li>取り付けは各作業に適した工具をご使用ください。不適切な工具を使用すると部品の破損やケガをする可能性があります。</li> <li>ボルトやナット類の締め付けにはトルクレンチを使用して、所定トルクまたは車両メーカー発行のサービスマニュアルで指示されたトルクで確実に締め付けてください。</li> </ul>		

 <b>注意</b>	要件を満たさず使用しますと、傷害に至る可能性または物的損害の発生が想定される場合を示してあります。
 <b>実施</b>	<ul style="list-style-type: none"> <li>• ハンドルを左右に切り、エアロバイザーが車両に接触していないか確認してください。異常がある場合は取付位置を調整してください。</li> <li>• ブレーキレバー、クラッチレバー及びスロットルが正常に作動することを確認してください。異常がある場合は取付位置を調整してください。</li> <li>• 取り付け後に約 100km 走行しましたら各部を必ず点検整備し、必要に応じてネジの増し締めを行なってください。その後は約 500km 毎に同様の作業を行なってください。</li> </ul>
 <b>可燃性注意</b>	<ul style="list-style-type: none"> <li>• 本商品はポリカーボネート製です。走行直後のエンジンやエキパイ、マフラー付近に近づけると変形します。また、ポリカーボネート自体も可燃性素材ですので火に近づけないでください。</li> </ul>
 <b>その他</b>	<ul style="list-style-type: none"> <li>• 本商品を装着したことによる物的損害や人的損害などの保証は一切お受けできません。また、商品保証は本商品のみが対象になります。</li> <li>• 本商品を取り付ける際は、車両にキズがつかないようにウエスなどで保護してから作業してください。</li> <li>• 本商品を取り付ける際には所定トルクで確実に締め付けてください。特にエアロバイザーを締め付ける際はオーバートルクに注意して取り付けてください。締め付けすぎるとエアロバイザーの破損や変形の原因となる場合がございます。※エアロバイザーの締め付けは構造上、トルク管理ができません。締め過ぎに注意して固定してください。本商品は、商品の製造方法と車体の組み付け個体差により、商品のカットラインと車体側のラインは完全には合いません。</li> <li>• 本商品は純正の状態を基準に設計しております。そのためハンドル周辺を変更されている場合は取り付けできない場合がございます。</li> <li>• アイドリング時や走行時にエアロバイザー本体が振動で振れる場合がありますが、異常ではありません。</li> <li>• 転倒履歴がある車両には取り付けできない場合がございます。</li> <li>• 本商品は素材や製造方法により製品個体差があります。溶接や塗装、小キズ、歪みなど程度の差がございます。</li> <li>• 本商品はスチールと樹脂を使用した商品になります。ご使用の環境や経年変化、使用損耗により素材劣化（サビ含む）が、どうしても早期から進行する場合があります。</li> <li>• 本商品を取り付けた場合、車両側の取り付け面や、その周辺にキズが付く可能性があります。</li> <li>• 本商品の取り付け時に外した純正部品は紛失しないように十分にご注意してください。</li> <li>• 本商品、または本書内でご紹介した商品は予告なしに価格や仕様を変更する場合がございます。あらかじめご了承ください。</li> <li>• 【商品の手入れ方法】⇒水をかけて表面のほこりや砂を洗い流した後、柔らかいスポンジ等で水と中性洗剤を含ませてやさしく洗ってください。洗剤は水で洗い流してください。シンナーや、溶剤を含む化学薬品等の使用は、変形、歪み、破損の原因となりますので絶対に使用しないでください。</li> </ul>

## 商品内容

NO	パーツ名	サイズ(mm)	数量	NO	パーツ名	サイズ(mm)	数量
①	エアロバイザー ※スモーク		1	⑥	平ワッシャ	M6	4
②	ブラケット右		1	⑦	皿キャップスクリュー	M6×20	4
③	ブラケット左		1	⑧	ロゼットワッシャ	M6	4
④	カラー	Φ6.5×Φ17×t2.3	4	⑨	ゆるみ止めナット	M6	4
⑤	キャップボルト	M6×20	2	⑩	クッションラバー		2



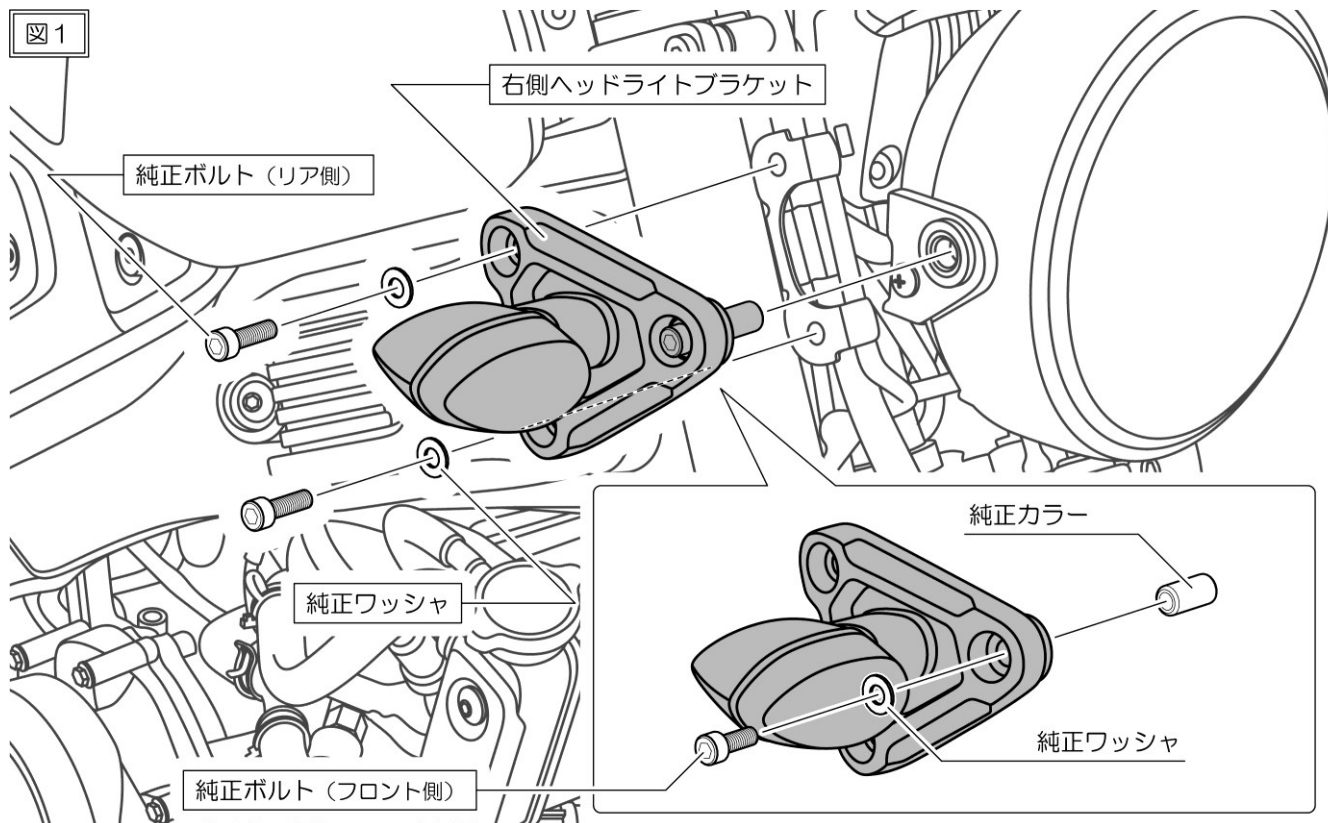
## 取付方法

### 【作業前の注意事項】

- 純正部品の取り外しや取り付けについては、各メーカー発行のサービスマニュアルに従い、正しく行ってください。
- 作業を始める前に周囲の安全を確保し、車両を安定させた状態で転倒やケガなどに十分注意して作業してください。

### 01. 右側ヘッドライトブラケットの取り外し 「※左側の作業は、右側を取り付けした後に行なってください。」

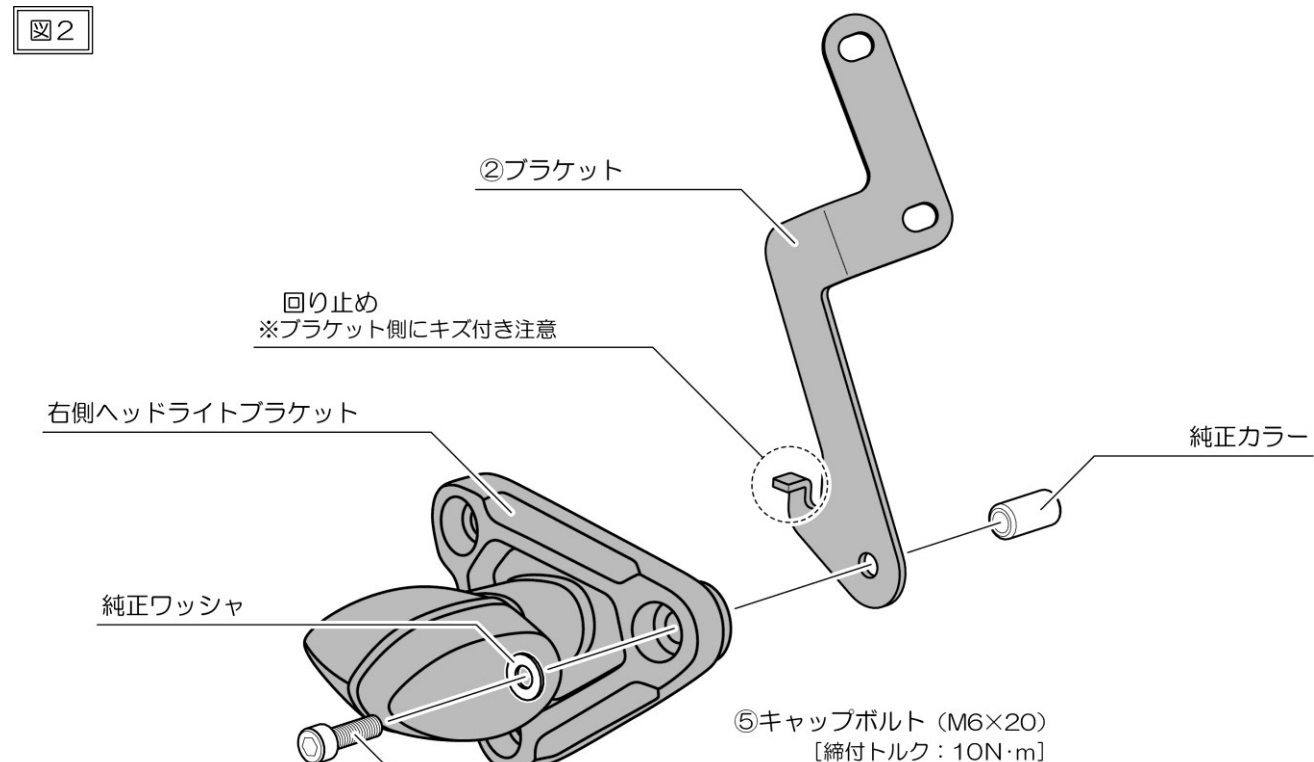
- 図1を参考に、純正ボルト（リア側2本）と純正ワッシャ（2枚）を外して、右側ヘッドライトブラケットを取り外します。
- 右側ヘッドライトブラケットから純正ボルト（フロント側1本）と純正ワッシャ（1枚）、純正カラーを外します。



### 02. ブラケット右の組み立て

- 図2を参考に、右側ヘッドライトブラケットに⑤キャップボルト（M6×20/1本）と純正ワッシャ（1枚）、純正カラーを使用して②ブラケット右を組み付けます。

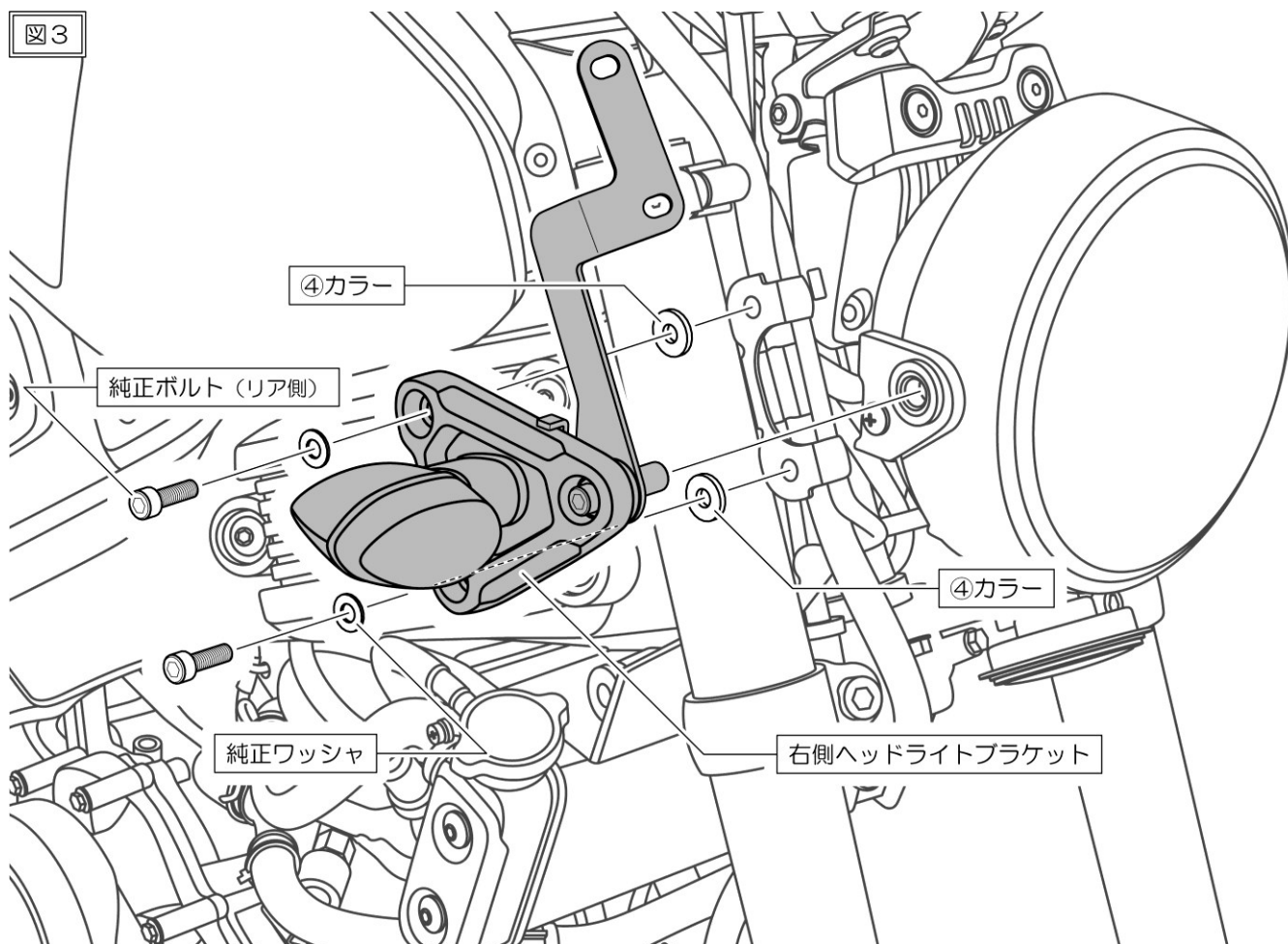
※②ブラケット右の回り止めをヘッドライトブラケットに当て固定してください。



### 03. 右側ヘッドライトブラケットの取り付け

・図3を参考に、純正ボルト（リア側2本）と純正ワッシャ（2枚）、④カラー（2個）を使用して、右側ヘッドライトブラケットを取り付けます。

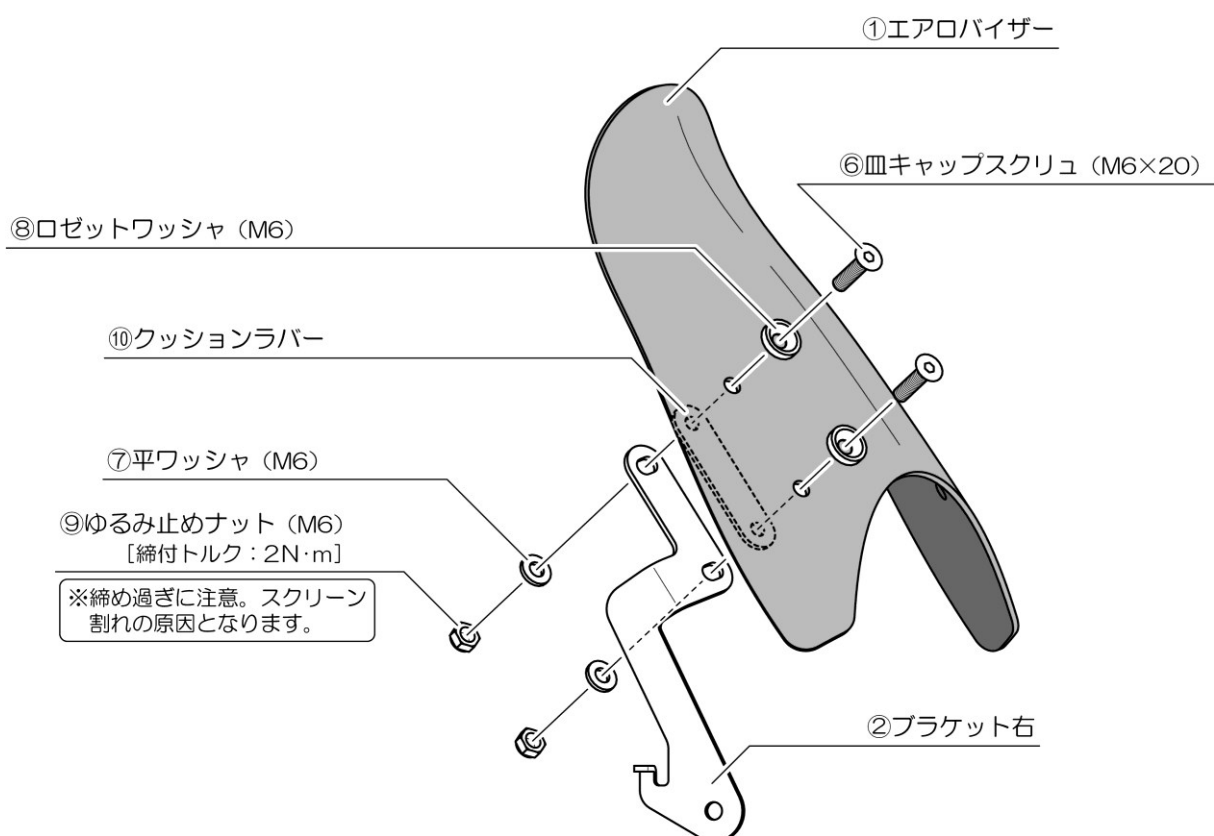
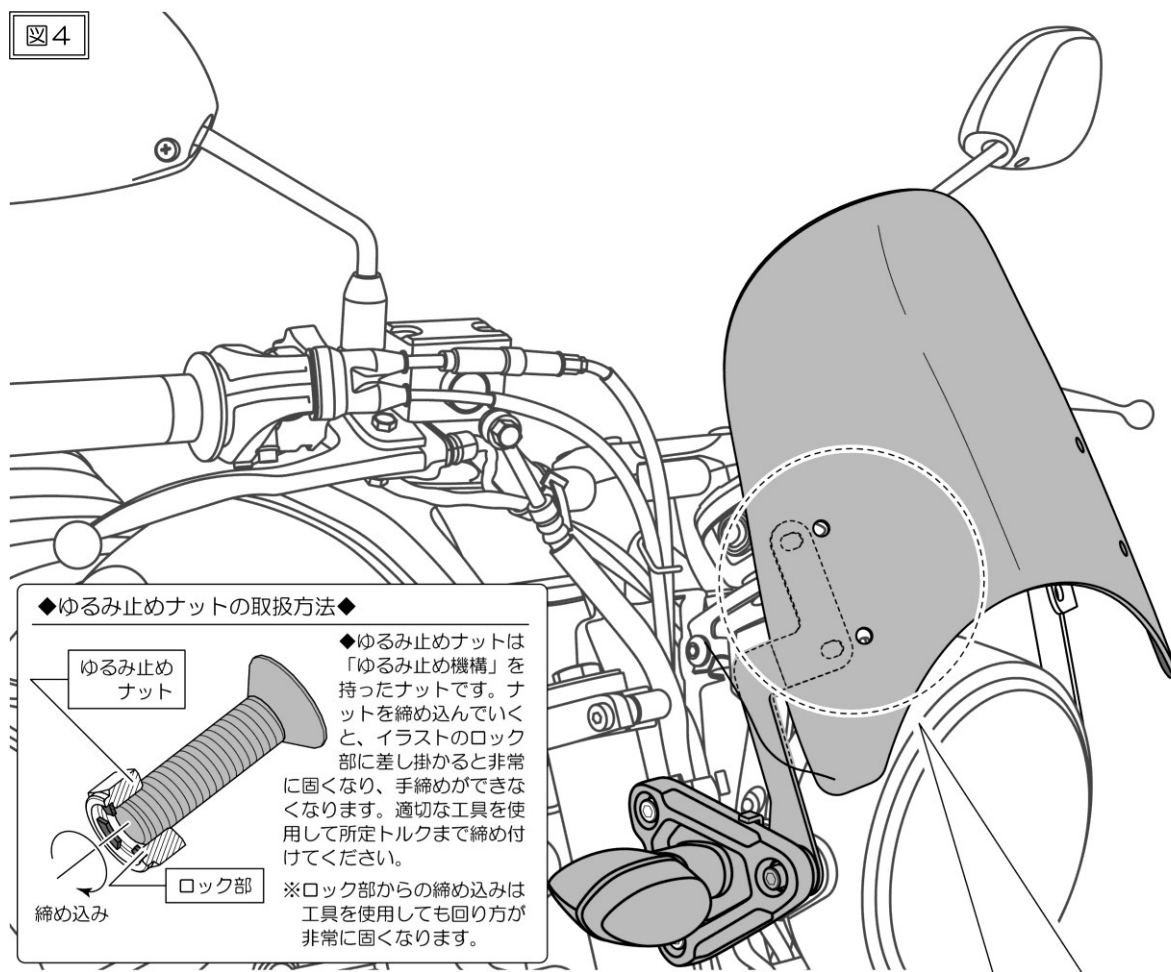
※右側の取り付け後に、左側も同様の手順で取り付けます。



#### 04. スクリーンの取り付け

- ・図 4 を参考に、①エアロバイザーを②ブラケット右へ⑥皿キャップスクリュ (M6×20) と⑦平ワッシャ (M6)、⑧ロゼットワッシャ (M6)、⑨ゆるみ止めナット (M6)、⑩クッションラバーを使用して仮組みします。
- ・③ブラケット左も同様に仮組みし、各部に無理がないように所定トルクで締め付けて固定します。

図4



## 05. 点検作業

- ハンドルを左右にきって接触する部分がないか、ケーブル類やスロットルなどがつぶされたり無理に引っ張られていないか、運転操作に影響がでないか各部を点検してください。異常がなければ車両の固定を解除して作業は終了です。

### ■商品保証について

商品保証とは、通常のご使用において材料または製造上の不具合に起因する故障等が起きた場合、保証規定の範囲において無償修理または交換をお約束するものです。

1. 保証期間は使用回数に関わらず、ご購入日から1年間となります。
2. 保証を受ける場合には、お買い上げ日が証明できる書面(レシートなど)が必要となります。

※保証の対象は、新品かつ正規販売店でのご購入品に限ります。個人売買や中古品、インターネットオークションでの購入品は保証の対象外となります。

3. 下記のアドレス(またはQRコード)より、保証規定の詳細をご一読の上、ご理解・ご承諾ください。

デイトナ保証規定

<https://www.daytona.co.jp/warranty/index.php>

※保証を受けるご連絡を以って、保証規定にご同意いただいたものとみなします。



### ■保証修理の受付について

お買い上げ日が証明できる書面をご用意の上、購入店もしくは当社までご連絡ください。

インターネットお問合せ

<https://www.daytona.co.jp/contact/form.php>



販売元 株式会社ワイズギア

製造元 株式会社 **デイトナ**  
東証スタンダード上場

**転載禁止** 本取扱説明書の内容の一部、または全ての無断転載を禁止

〒437-0226 静岡県周智郡森町一宮4805 <https://www.daytona.co.jp>