

取扱説明書

DAYTONA corp.

S87378①/④

*取り付けする前に必ずお読み頂き、内容をよく理解して正しくお使いください。

*この取扱説明書は、いつでも取り出して読めるよう大切に保管してください。

*この商品もしくはこの商品を取り付けた車両を第三者に譲渡する場合は、必ずこの取扱説明書も併せてお渡しください。

VELONA BOTL C-SPEC 用キット	適応車種	商品NO.
	BOLT C-SPEC	Q5K-DAY-Y02-001

■ ご使用前に必ずご確認ください ■

※ 取扱説明書内の注意事項を守らずに使用した事による事故や損害について、当社では一切の責任は負いません。

※ 本取扱い説明書は、基本的な整備上の知識と車両の修理技能を備えている整備士を対象として作成しております。整備上の一般知識および整備技術のない人が取り付けや点検を行うと、整備場のトラブルおよび機械破損などの原因となる場合があります。



警告

要件を満たさずに使用しますと、死亡または重傷に至る可能性が想定される場合を示してあります。



実施

- ・ 走行前にハーネスの取り回しやメーターの固定に異常が無いことを必ず確認してください
- ・ 走行中に異常を感じた場合は、速やかに安全な場所に停車して異常箇所の確認を行ってください



禁止

- ・ 走行中はボタン操作を行わないでください



注意

要件を満たさずに使用しますと、傷害に至る可能性または物的損害の発生が想定される場合を示してあります。



実施

- ・ 本商品の配線作業を行う際は、バッテリーのマイナス端子を外してから行ってください
- ・ 本商品の取り付け後は各部に異常が無いか確認を行い、500km 走行毎に点検を行ってください



禁止

- ・ 本商品は車種専用の設計となっておりますので、他車種への取り付けは行わないでください
- ・ 本商品を本来の用途以外に使用しないでください
- ・ 本商品を高温になる環境で使用しないでください
- ・ ガソリンやブレーキフルードや溶剤を含むケミカル等が本商品に触れないようご注意ください
- ・ 精密部品を使用しているため、落下などの衝撃が加わらないようご注意ください
- ・ 本商品を分解や加工などしないでください



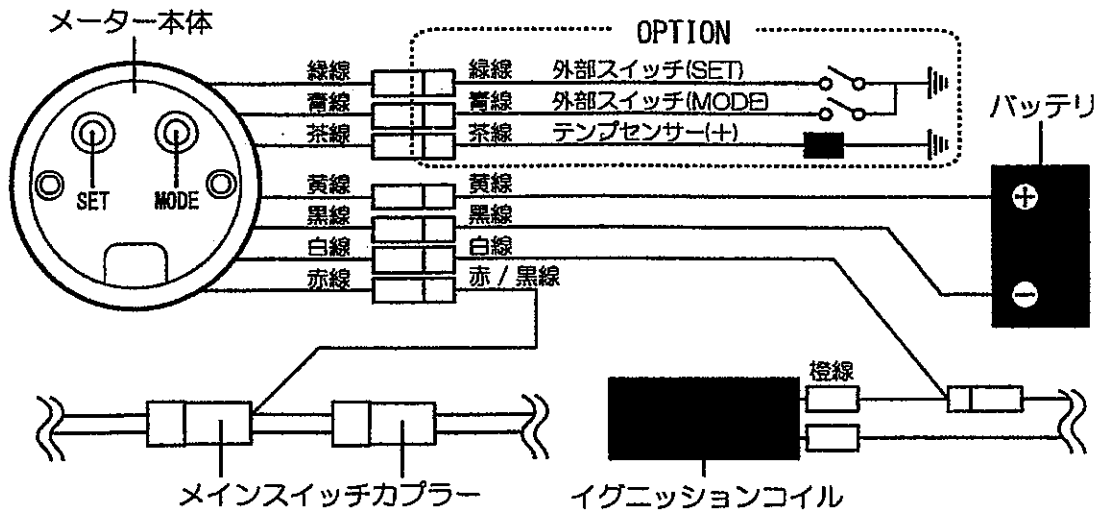
その他

- ・ 本商品は完全防水では有りません。使用環境によってはメーターパネルの内側に結露や水滴が発生する可能性があります

商品内容

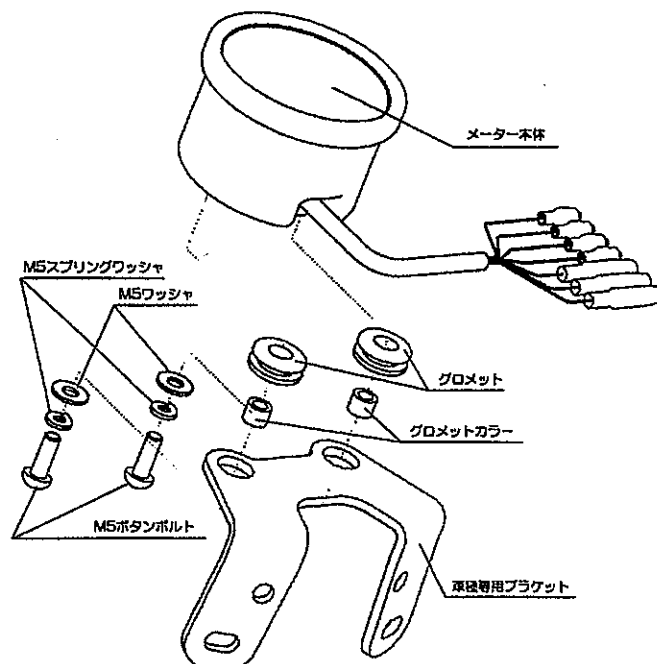
NO	パーツ名	サイズ (mm)	数量	NO	パーツ名	サイズ (mm)	数量
①	VELONA 本体		1	②	車種専用ハーネス		1
③	車種専用ブラケット		1	④	グロメット		2
⑤	グロメットカラー		2	⑥	M5 ボタンボルト	M5×20	2
⑦	M5 ワッシャ	M5	2	⑧	M5 スプリングワッシャ	M5	2
⑨	M6 ボタンボルト	M6×15	2	⑩	M6 ワッシャ	M6	2
⑪	結束バンド	150	4				

ハーネス接続図

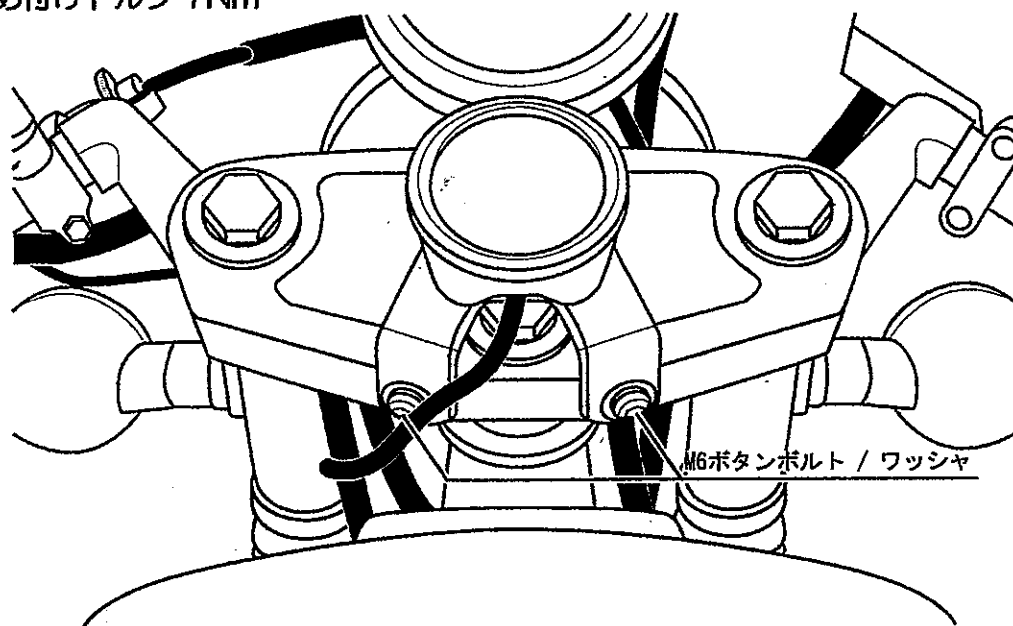


取付方法

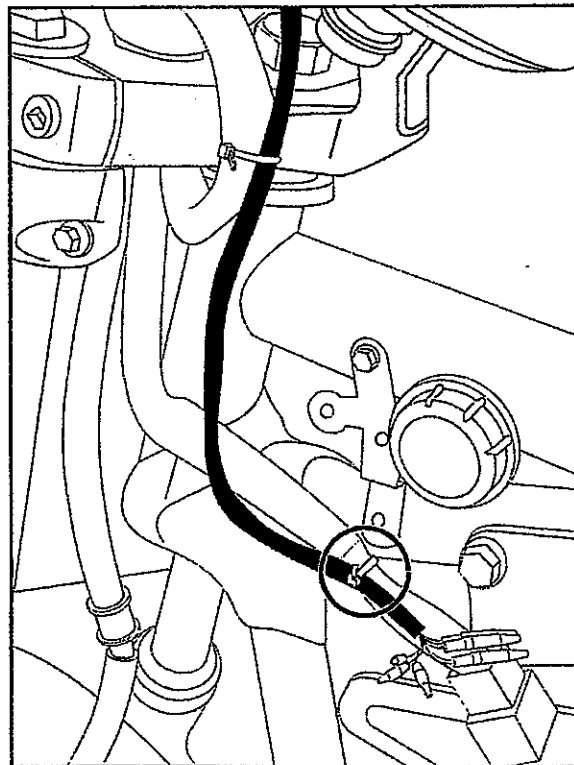
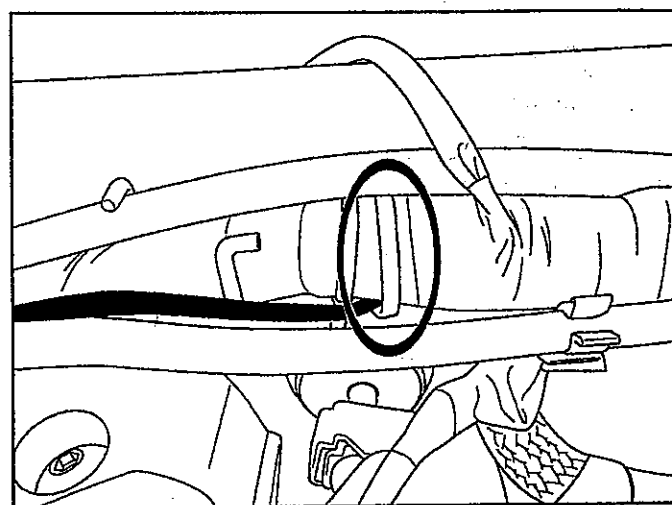
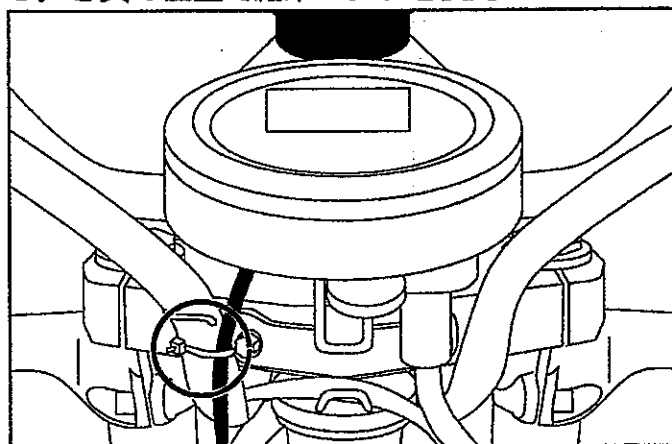
1. サービスマニュアルを参照の上、下記部品を取り外します
 ・ライダーシート ・ECU ブラケット ・バッテリーカバー ・フューエルタンク
2. バッテリーの端子をマイナスリード線、プラスリード線の順に取り外します
3. VELONA 本体を図のようにブラケットに組み付けます



4. ブラケットを車両のトップブリッジに組み付けます
締め付けトルク 7Nm



5. 車種専用ハーネスとVELONA 本体のハーネスを接続します
6. 車両のイグニッションコイル一次側（橙線）にハーネスを接続します
7. 車両のメインスイッチカプラーにハーネスを接続します
8. 車両のバッテリープラス端子へハーネスの黄線を、
バッテリーマイナス端子にハーネスの黒線をそれぞれ接続します
9. 写真の位置で結束バンドを使用してハーネスを固定します



10. 各部を点検します

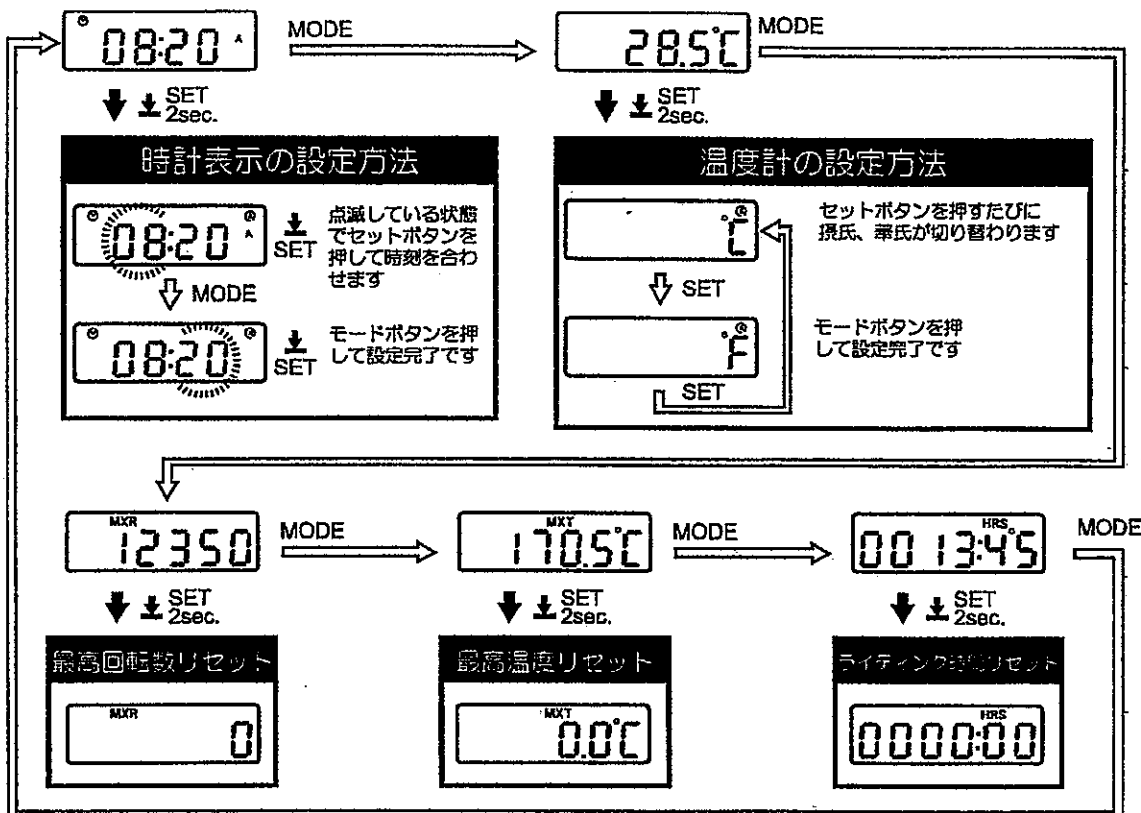
- ・ボルトの付け忘れや締め忘れが無いか確認します
- ・カプラー、ギボシ部に緩みや外れが無いか確認します

11. サービスマニュアルを参照の上、下記部品を組み付けます

- ・フューエルタンク
- ・バッテリーカバー
- ・ECUブラケット
- ・ライダーシート

12. エンジンを始動させ、メーターの動作が確認出来たら作業終了です

使用方法



オプション品

Product name	No.	Remarks
CNC2 ボタンスイッチ ブラック	87047	ハンドルクランプ仕様のシンプルな2ボタンスイッチです。
CNC2 ボタンスイッチ クローム	87082	MODEとSETスイッチが手元で操作が可能になります。
CNC ベゼル ブラック	85818	アルミ削り出しメーターベゼルです
CNC ベゼル シルバー	85819	
テンプセンサー	84851	センサーフィッティングは別売です
テンプセンサーフィッティング	85020	ドレンボルトと交換するタイプのセンサーです

株式会社

DAYTONA

〒437-0226 静岡県周智郡森町一宮 4805

URL: <http://www.daytona-mc.jp>