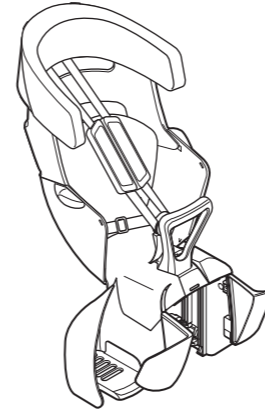


# OGK グランディアゼロ RBC-017DX ZERO 取扱説明書

**取扱い注意事項** この説明書は、ご使用前に必ずお読みください。読まれた後は大切に保管してください。



製品重量：約4.6kg

●**ご使用出来るお子さまと自転車** チャイルドシートの適用体重はリヤキャリヤのクラス(耐荷重)により変わります。

ご使用になられるお子さまの年齢及び体格を確認し、指定範囲以外のご使用はしないでください。

● <b>適用体重</b>	クラス27リヤキャリヤの場合：体重22.4kg以下 クラス27を超えるリヤキャリヤの場合：クラスチャイルドシートの重量：4.6kg=乗車できるお子さまの体重(※但し、体重24kg以内)
● <b>適用年齢と身長</b>	1歳(12か月)以上小学校就学の始期に達するまでのお子さまで、身長120cm以下 (※乗車は2歳以上を推奨とします。)
● <b>適合車種</b>	クラス27もしくはそれ以上のクラスのリヤキャリヤで、幅が120mm以上175mm以下の自転車メーカーが指定する20型以上のシティ車及び幼児2人同乗基準適合車。(※電動自転車を含む) (※上記リヤキャリヤの幅が範囲内でも、取付けが出来ないものもあります。) (※両立スタンド・ドレスガード装着車に限る。) (※自転車の取扱説明書または表示に“リヤチャイルドシートまたは幼児座席は取付出来ません”と記載されている自転車には取付けしないでください。リヤキャリヤを交換する事で取付けが出来ると記載のある場合は、必ず自転車販売店でリヤキャリヤを交換してください。) (※幼児2人同乗基準適合車の場合は、自転車販売店に相談するか、自転車の表示や取扱説明書で本製品が取付け可能なリヤチャイルドシートであることを確認してください。)

## 1. 安全上のご注意

製品を正しくお使いいただくために、次のような表示をしています。内容をよく理解してから本文をお読みください。

### ■表示の説明

**⚠警告** 誤った取り扱いをすると、使用者が死亡、又は重傷を負う可能性がある内容を表示しています。

**⚠注意** 誤った取り扱いをすると、使用者が障害を負ったり、物的損害を負う可能性がある内容を表示しています。

### ■絵表示の説明

安全上してはいけない内容及び行為を表す内容です。

使用者に必ず実行していただく内容です。

### お願い

●取付けは自転車販売店にお申し付けください。●リヤチャイルドシートを雨ざらしにしないでください。●火気高温に近づけないでください。●ヨゴレは水を含ませた雑巾等で拭取ってください。シンナー・ベンジン等は付着させないでください。

## W保証キャンペーン

通常1年間の  
メーカー保証が  
3年間に!!

×

万が一の  
ための  
1年間の  
お子さまへのお見舞い金

くわしくはこちら



キャンペーンは諸事情により予告なく中止、または条件が変更される場合があります。予めご了承ください。

装着後は必ずしっかりと固定されているか上下左右にゆずって確認してから走行してください。

●本書に使用しているイラストは操作方法や構造、仕組みなどを分かりやすくするため、現物とは多少異なる場合もあります。  
●品質向上・改良のため予告無く仕様・デザインを変更する場合がありますので予めご了承ください。

製造・販売 **オーヂューク** 技研株式会社 577-0066 東大阪市高井田本通6丁目2-32 TEL: 06-6782-4353 (代) E-mail: info@ogk.co.jp

### ⚠警告

●これは自転車用のリヤチャイルドシートです。他の目的に使用しないでください。

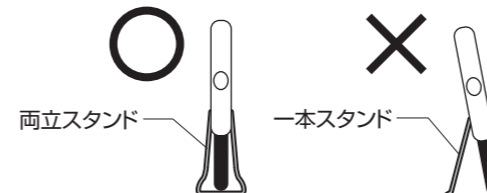
●自転車のリヤキャリヤ以外の場所に取付けしないでください。

●自転車に取付けるリヤチャイルドシートは1つに限り、同乗させるお子さまは1人に限ります。使用できる幼児の年齢、体重及び身長範囲を守ってください。但し、幼児2人同乗用自転車の場合は、自転車販売店に相談するか、自転車の表示や取扱説明書で本製品が取付け可能なリヤチャイルドシートであることを確認の上、フロントチャイルドシートと合わせて2つ取付ける事が出来ます。

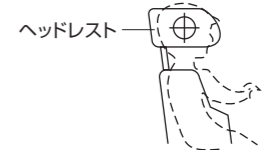
●自転車にリヤチャイルドシートを取付け、お子さまを同乗させる事により、自転車のハンドル操作や走行安定性を損ない、ブレーキをかけた時には制動距離が長くなります。

●使用する時は、リヤキャリヤ取付けネジも含めネジ等の緩みが無く取付けが確実である事を確認し、破損、変形等したままでは使用しないでください。

●一本スタンドの自転車には取付けしないでください。必ず、ロック付の両立スタンドをお使いください。



●ヘッドレストは、お子さまがリヤチャイルドシートに着座した時に側頭部の保護部分が、お子さまの頭部中心(耳の上)より高くなるように調節してください。(※ヘッドレスト装備のもの)



●使用できる幼児の年齢、体重及び身長範囲を守ってください。

●お子さまを乗せたまま自転車から短時間であっても手を離さないでください。



●お子さま自身で乗り降りさせないでください。

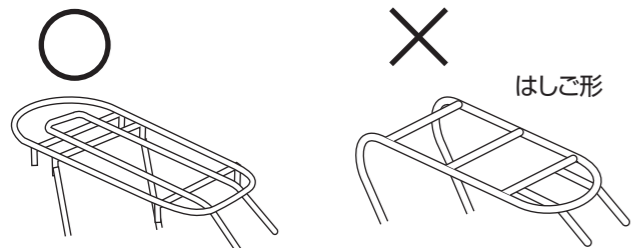
●お子さまをリヤチャイルドシートに乗せる時は荷物等を積んだ後に乗せ、降ろす時は荷物等を降ろす前にお子さまを降ろしてください。

●お子さまの乗せ降ろしの時は、リヤチャイルドシートのステップを使って登り降りさせないでください。強い力を加えると破損する恐れがあります。

# 1. 安全上のご注意

## 警告

- ❗ ●お子さまを乗せる時には、お子さまが正しい姿勢であることを確認し、特に足部が車輪等に巻き込まれないよう、その位置に注意してください。
- ❗ ●お子さまを事故から守るためにヘルメットを必ず着用させてください。ヘルメットを着用させない場合の事故は重傷になりますが、着用させた場合は軽傷で済む確率の高い事が報告されています。又、運転なさる方もヘルメットを着用するように努力してください。
- ❗ ●リヤチャイルドシートの取付けに際しては、いわゆる「はしご形」のパイプキャリア等、外枠のみでリヤチャイルドシートを締め付けるために、取付ステーが反って変形してしまうリヤキャリアには、取付けしないでください。(取付ステーが反って変形すると、使用中に振動等で締め付けが緩みやすくリヤチャイルドシートが脱落する恐れがあります。)
- ❗ ●リヤチャイルドシートの装着出来るリヤキャリアは、クラス 27 もしくはそれ以上のクラスのリヤキャリアに限ります。
- ❗ ●リヤキャリアに表示されている最大積載質量を必ず守ってください。
- ❗ ●使用中、お子さまの手足が届く範囲に自転車錠がある場合は、錠が作動する場合がありますので、その位置には充分注意してください。
- ❗ ●お子さまの足部安全のため、必ずドレスガードと併用してください。後車輪にドレスガードの付いていない自転車には必ずお子さまの足の届く範囲を覆うドレスガードを取付けてください。
- ❗ ●お子さまの首にシートベルトがかからないよう注意してください。
- ❗ ●走行中は急ブレーキ、急ハンドルは避けましょう。
- ❗ ●悪路走行やアクロバット走行を行わないでください。



## 注意

- ❗ ●リヤチャイルドシートの取付位置はペダルを漕いだ時、運転なさる方のかかとがリヤチャイルドシートに触れない場所に取付けてください。
- ❗ ●自転車のリヤリフレックスリフレクタ (リヤ反射板) の後方からの視認を妨げていないかよく確認し、妨げないように取付けてください。
- ❗ ●お子さまには必ず靴を履かせてください。
- ❗ ●お子さまを乗せる時は付属のシートベルト等を必ず使用してください。
- ❗ ●お子さまが眠らないように注意してください。
- ❗ ●シートベルトが車輪に巻き込まれないように注意してください。
- ❗ ●自転車の表示、取扱説明書を確認して、その自転車にリヤチャイルドシートが取付け可能かどうかを確認してください。自転車にリヤチャイルドシートの取付け可否の表示の無い自転車は、適合自転車対象外になるため、装着が出来ません。自転車の取扱説明書で判断できない場合には、自転車販売店に必ず相談してください。
- ❗ ●お子さまを乗せ降ろする時は必ず平坦な場所でスタンドをロックして行ってください。
- ❗ ●大きな衝撃を受けたヘッドレストは使用しないでください。事故の際に充分な保護性能を発揮しない恐れがあります。
- ❗ ●乗車及び走行中はお子さまがリヤチャイルドシートのハンドルをしっかり握るように注意してください。
- ❗ ●シートベルトと安全ベルトの寿命は約 2 年です。必ず定期的に適正なベルトと交換してください。(有料)
- ❗ ●使用にあたっては交通法規を守ってください。

## SGマーク制度について

SG マーク制度は、チャイルドシートの欠陥によって発生した人身事故に対する補償制度です。(新品で購入した日より 3 年間)



## 注意

- ❗ ●小学校就学以降の児童を同乗させないでください。道路交通法違反となり、違反の場合はSGマーク制度の賠償対象外となる恐れがあります。
- ❗ ●適合自転車、お子さまの適用範囲の記載及び取扱説明書の記載を守ってください。守らない場合にはSGマーク制度の賠償対象外となる恐れがあります。

# 2. 部品構成

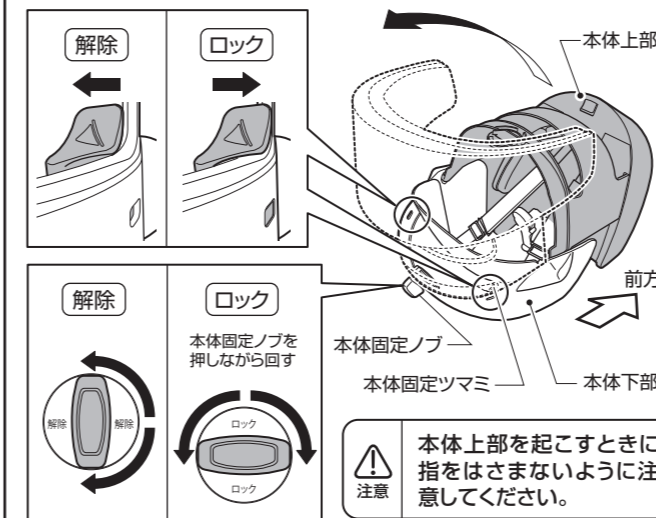
本体…1個	ステップ…左右各1個	ヘッドレストカバー…1個	安全ベルト…1セット	板ナット…4個	ステップ固定ネジ…2個	取付ネジ…4個
ハンドル…1個	ステップガード…左右各1個	フットガード…左右各1個	クッションシート…1個	巻き込みガード固定ネジ…2個	樹脂ピン…2個	取付ステー…2個

■必要な工具：プラスドライバー (2番、3番) ※ネジの大きさに合ったドライバーをお使いください。大きめの合わないドライバーでは、ネジを正しく締められなかったり、部品が破損したりする場合があります。

# 3. 組立て方・取付け方

## 1 本体の組立て方

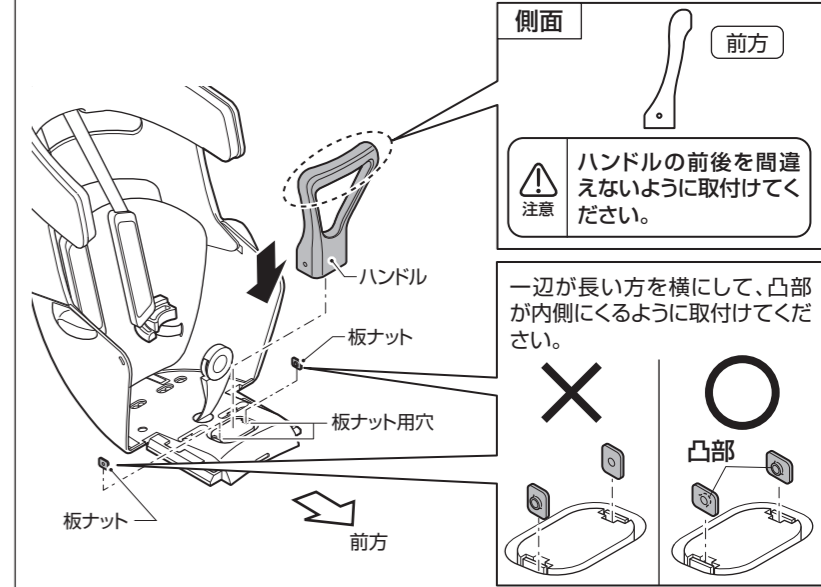
本体上部を起し、本体固定ノブと本体固定ツマミでロックします。



※ノブはどちらの方向にも回せます。  
※「解除」「ロック」の刻印をご確認ください。

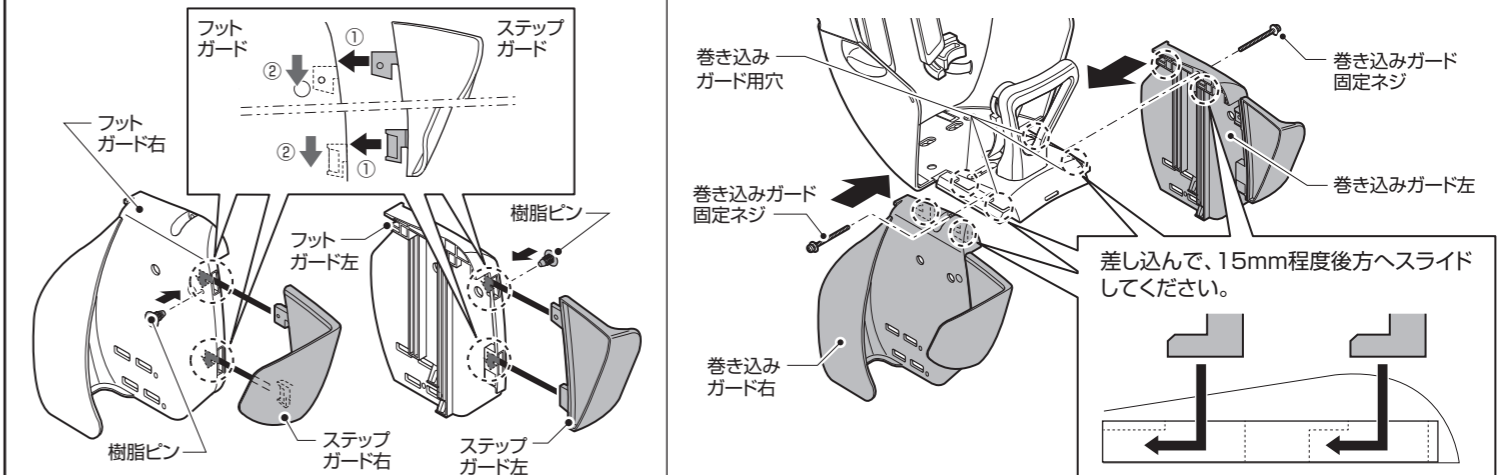
## 2 ハンドルの取付け

板ナットを板ナット用穴に差込んで、ハンドルを本体に差込みます。



## 3 巻き込みガードの組立て・取付け

- フットガード(左右)にステップガード(左右)を差込んで、下方に15mm程度スライドさせ、樹脂ピンで固定し、巻き込みガードを組立てます。
- 巻き込みガード(左右)を本体の巻き込みガード用穴に差込んで、15mm程度後方へスライドさせ、巻き込みガード固定ネジでしっかり固定します。(ハンドルも固定されます。)

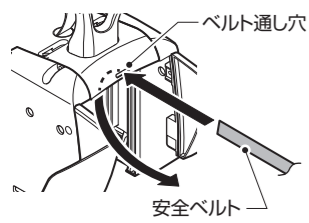


### 3. 組立て方・取付け方

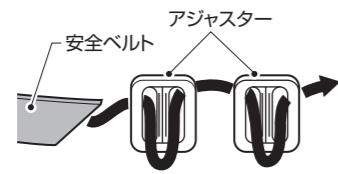
#### 4 安全ベルトの取付け

本体に安全ベルトを取付けます。

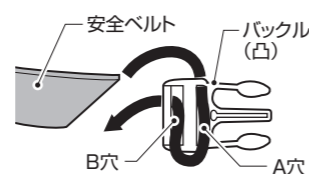
1. 安全ベルトを股部のベルト通し穴に通します。



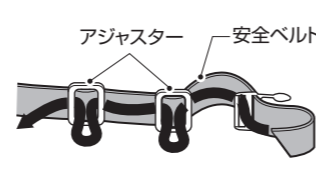
2. 安全ベルトを2個のアジャスターに通します。



3. 安全ベルトをバックル(凸)のA穴を通してB穴に通します。

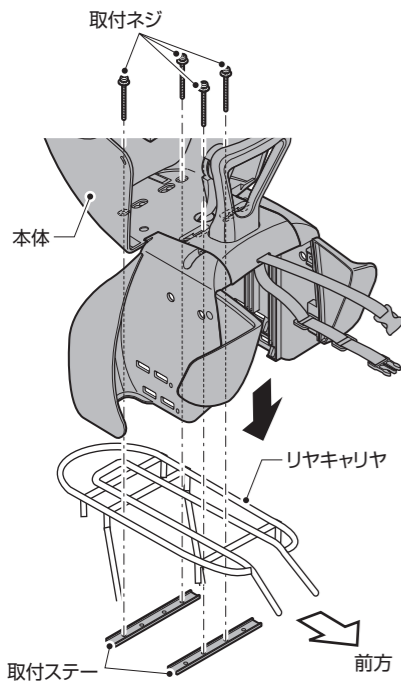


4. 安全ベルトを再びアジャスターに通します。

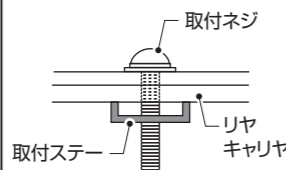


#### 5 本体のリヤキャリアへの設置

本体をリヤキャリアにのせ取付け位置を決めたら、リヤキャリアを取付ステーで挟むように取付ネジでしっかりと固定してください。

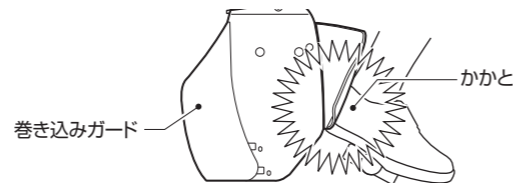


**注意** 取付ステーの向きにご確認ください。



**注意**

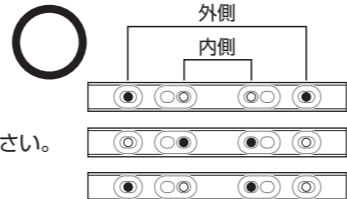
24型以下の自転車に取付ける場合、前方によせ過ぎますと運転中にリヤチャイルドシートの巻き込みガードと運転なさる方のかかとが接触する事があります。取付けの際には充分ご注意ください。



**重要**

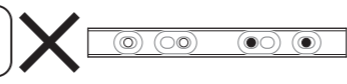
取付ステーの穴は外側、内側のどちらを使っても問題ありません。

※必ず●印の穴にネジを通してください。



**警告**

右側・左側だけに片寄った使用はしないでください。

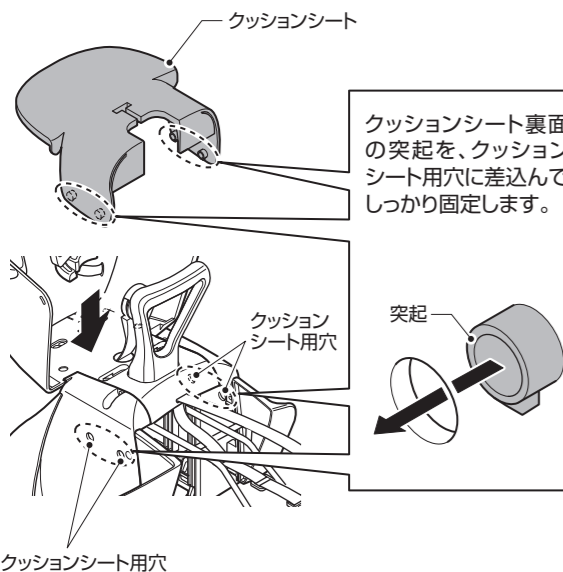


**注意**

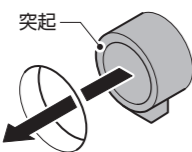
自転車のリヤリフレックスリフレクタ(リヤ反射板)の後方からの視認を妨げていないかよく確認し、妨げないように取付けてください。

#### 6 クッションシートの固定

クッションシートを本体にのせ、クッションシート裏面の突起を、巻き込みガードのクッションシート用穴に差込んでしっかりと固定します。

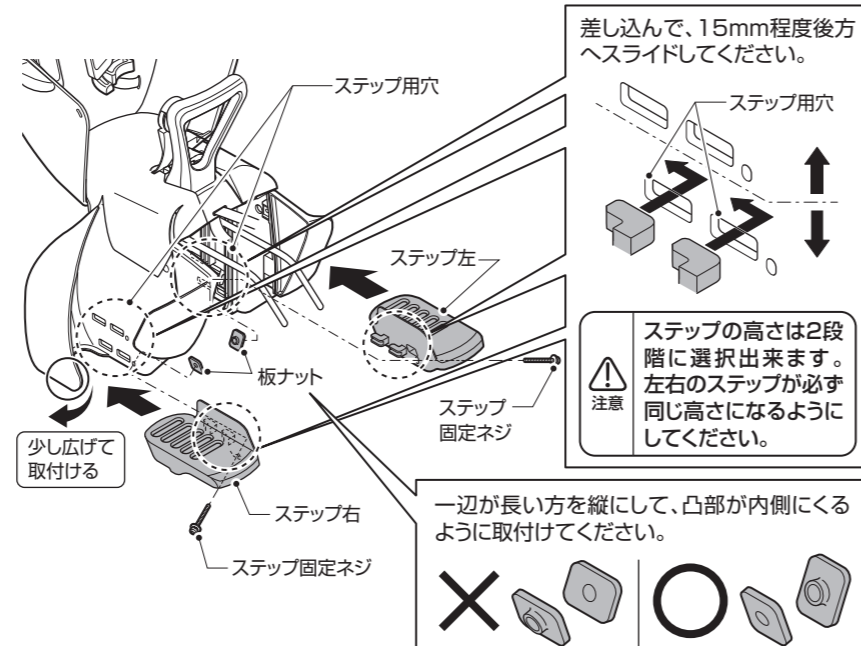


クッションシート裏面の突起を、クッションシート用穴に差込んでしっかりと固定します。

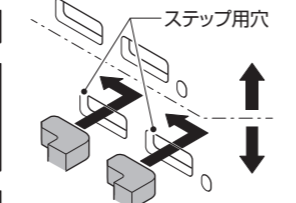


#### 7 ステップの固定

ステップ右とステップ左を巻き込みガードのステップ用穴に差込んで、15mm程度後方へスライドさせ、ステップ固定ネジと板ナットでしっかりと固定します。



差し込んで、15mm程度後方へスライドしてください。

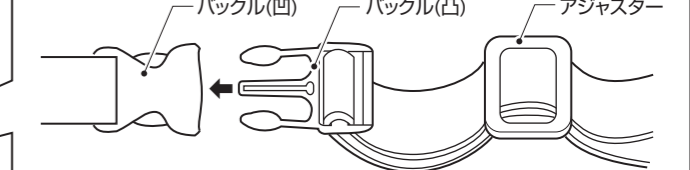
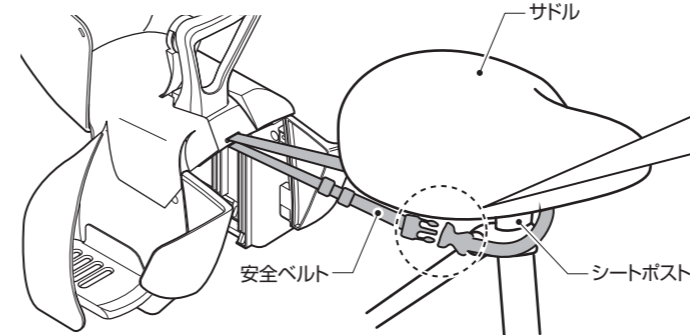


**注意** ステップの高さは2段階に選択出来ます。左右のステップが必ず同じ高さになるようにしてください。

一辺が長い方を縦にして、凸部が内側になるように取付けてください。



#### 8 安全ベルトで本体と自転車を連結

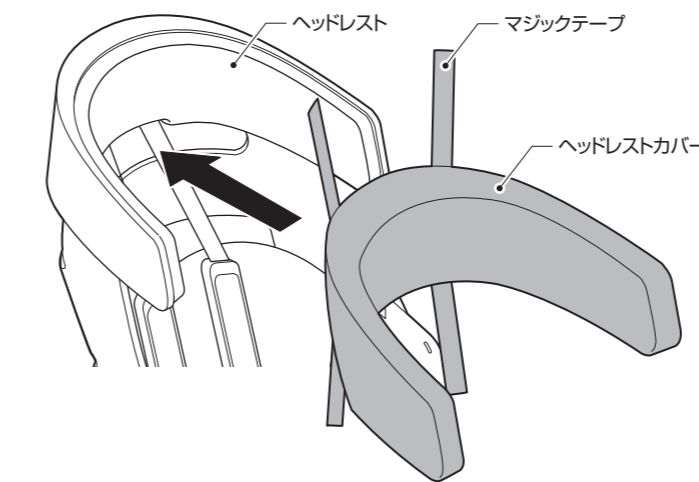


**注意**

安全ベルトはぶら下げたままにしないでください。安全ベルトの余った部分はタイヤ等への巻き込みがないようにアジャスターで調節してください。また、バックルが外れた状態での乗車はしないでください。

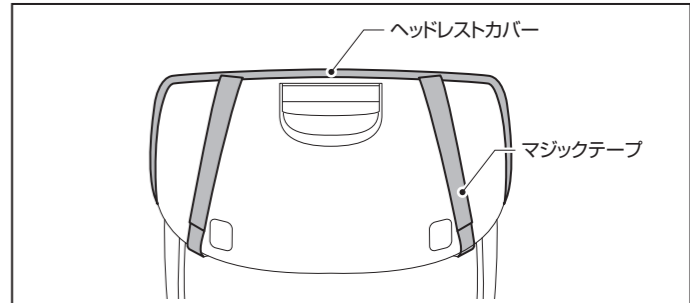
#### 9 ヘッドレストカバーの取付け

ヘッドレストにヘッドレストカバーをかぶせ、背面のマジックテープで止めます。



**注意**

- 自然光および照明などにより、通常のご使用でも若干の変色・退色は避けられませんので、ご了承ください。
- 色移りする場合があります。特に薄い色の衣服にはご注意ください。
- 本製品について水滴が衣服を濡らすことがありますので、ご注意ください。



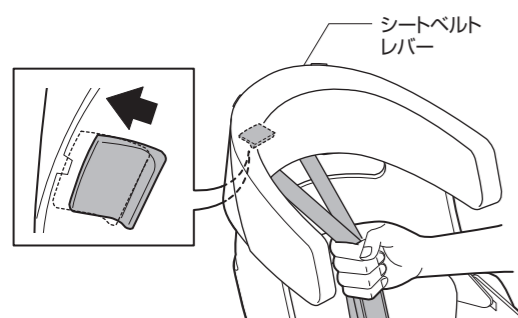
## 4. シートベルトの着脱

⚠ 注意：シートベルトは、ねじれの無いようにしてください。

### 1 シートベルトを引き出す

シートベルトをしっかり持ち、シートベルトレバーを後に引きながら、シートベルトを引き出します。

※シートベルトは必ず左右2本をつかみ引き出してください。

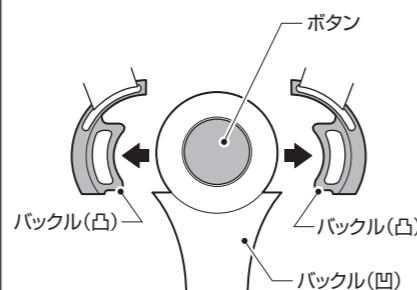


⚠ 注意 シートベルトから手を離し、シートベルトレバーを引くと勢いよくシートベルトが戻るので注意してください。

### 2 バックルを止める

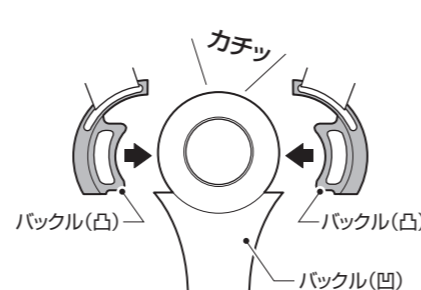
#### 外す時

バックル(凹)の中心にあるボタンを押して、バックル(凸)を外します。



#### 止める時

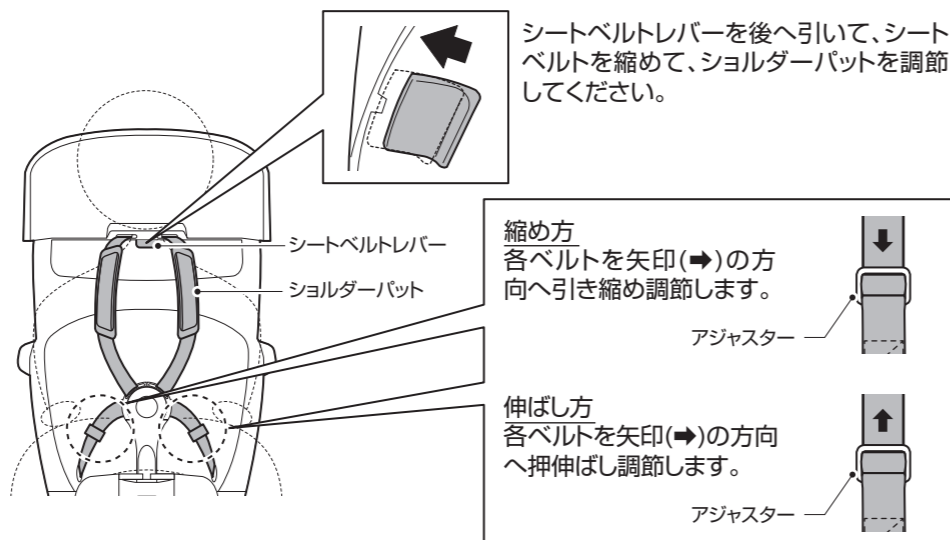
バックル(凸)をバックル(凹)に「カチッ」と音が鳴るまで押し込んでください。



### 3 シートベルトの長さ調節

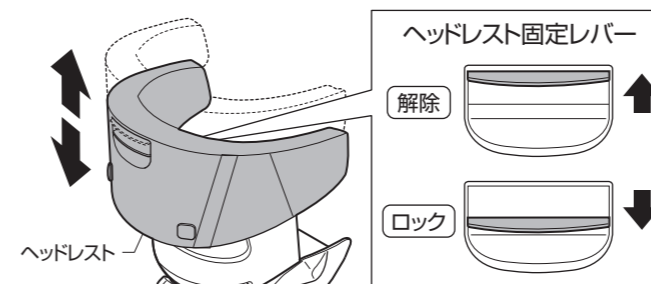
このリヤチャイルドシートには5点式シートベルトが採用されています。

- シートベルトを必ず装着してから使用してください。
- お子さまの首に巻き付いたり体を圧迫したりしないように注意してください。



## 5. ヘッドレストの調節

ヘッドレストの高さを調節できます。背面のヘッドレスト固定レバーを解除して、ヘッドレストを上下させ、再びヘッドレスト固定レバーでロックします。



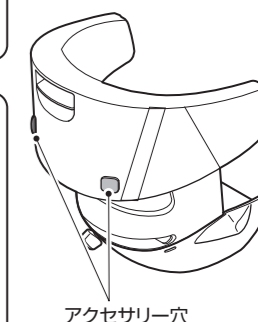
⚠ 注意 ヘッドレストは、お子さまがリヤチャイルドシートに着座した時に側頭部の保護部分がお子さまの頭部中心(耳の上)より高くなるように調節してください。

## 6. アクセサリー穴について

アクセサリー穴は風防レインカバーなどを装着の際にご使用ください。

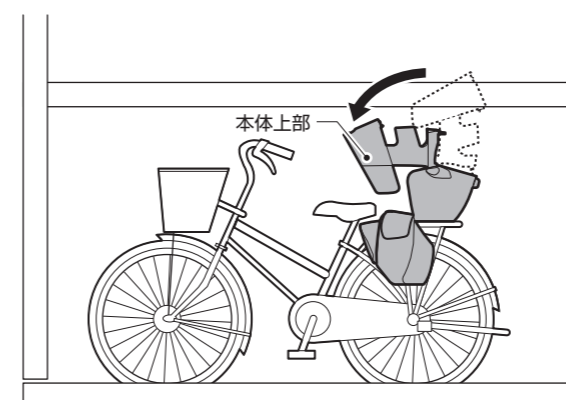
⚠ 警告 アクセサリー穴に荷物をかけるなど本来の目的以外に使用しないでください。自転車が転倒する可能性があります。

- 装着するアクセサリは必ずOGK製の製品をご使用ください。
- 取付け方や使用方法は各アクセサリに付属の取扱説明書に従ってください。
- 取付けが可能であるか販売店で確認ください。
- アクセサリー穴(背面)を使用しないときは専用のキャップを取付けておいてください。



## 7. 立体駐輪場への駐輪時

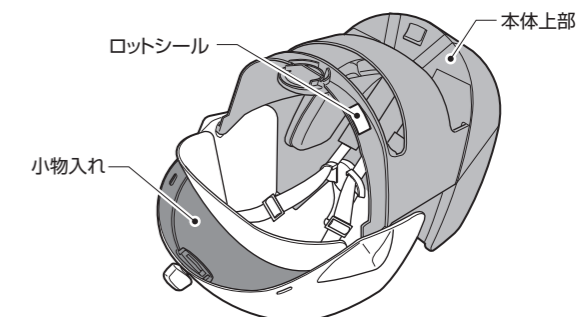
本体上部を折り畳めるので、駐輪時に便利です。



※再び本体上部を起こして使用する際は、2ページ「1. 本体の組立て方」を必ずご確認ください。

## 8. 小物入れとロットシールについて

- クッション背後に小物入れがありますので、ご活用ください。
- ロットシールは本体上部の下にあります。



## 9. ヘッドレストカバーのお手入れ



液温は40℃を限界とし、単体でやさしく手洗いしてください。

## 9. 別売り補修部品

OGKチャイルドシートの取扱店でお願いします。ご相談や修理は自転車販売店へお声がけください。

ご注文の際には、内の部品番号とお色もあわせてお知らせください。

お値段やお取り扱いにつきまして、各店頭にてご確認くださいませようお願いいたします。

(※流通の都合上、お取り扱いのできない販売店もございます。予めご了承ください。)

補修 RBC-017ステップ部品セット

09G5Z0



09G5ZC00

※RBC-017ステップネジセットのみの販売も可能です。



補修 RBC-017ステップガード Ver.B部品セット

09G5Z1



09G5ZD00

※樹脂ピンのみ販売も可能です。



補修 RBC-017フットガード部品セット

09G5Z2



※板ナットと巻き込みガード固定ネジは別売りです。  
※RBC-017ハンドルフットガードネジセット

09G5ZM00



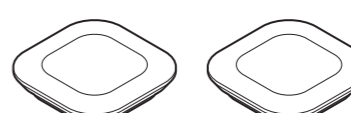
補修 RBC-017背クッション

09G5Z9



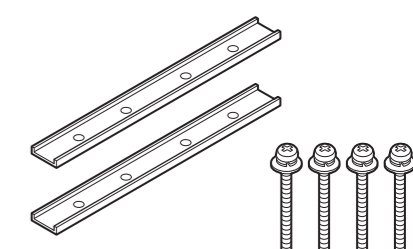
補修 RBC用穴キャップ

09G5ZA02



補修 取付金具 Aセット

09G5ZB00



補修 RBC-017ハンドル Ver.B

09G5Z3



※板ナットと巻き込みガード固定ネジは別売りです。  
※RBC-017ハンドルフットガードネジセット

09G5ZM00



補修 RBC-017クッションシート

09G5Z402



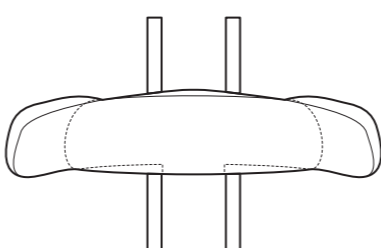
補修用RBC-017DX ZEROヘッドレストクッション

09GCZ102



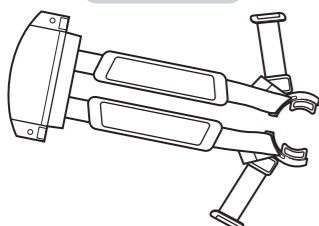
補修用RBC-017DX ZEROヘッドレストカバー

09GCZ0




補修 RBT-005シートベルト完成品

09G5Z602



09G5ZE00

※固定ネジのみの販売も可能です。



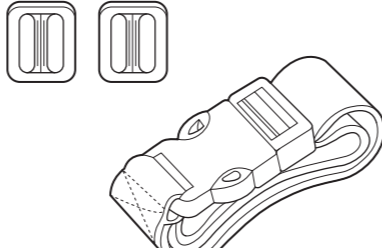
補修 PA-011股ベルトバックル完成品

09G5Z702



補修 安全ベルトBT-026K

7419B002



## 品質保証書

### 1年間の品質保証

- 本品の品質保証期間は1年です。正常な使用状態において万一故障した場合は、ご購入日より1年間無償で修理をさせていただきます。ご購入の際の、自転車販売店の領収書(レシート)がご購入日の証明となりますので、大切に保管をお願いいたします。
- 故障の際はお買上げの自転車販売店、又は弊社へ本保証書を添えてご相談ください。(自転車販売店にご持参いただく際の交通費等の諸費用は、お客様にてご負担願います)
- 次に示すものに起因する故障は保証期間内でも対象となりません。  
(使用者負担となります)
  - 1.品質保証書のご提示のない場合、又は領収書(レシート)がない場合。
  - 2.使用者の誤ったご使用、及び不当な修理や改造による場合。
  - 3.輸送上の故障、移動、落下等による故障。
  - 4.火災、地震、落雷、水害、公害、事故、盗難、いたずら、その他人災、天災、地変によって生じたもの。
  - 5.レンタルサイクル等不特定多数で使用した場合。
  - 6.法令の違反行たためによって生じたもの(最大積載量の超過、定員の超過)
  - 7.酷使又は一般に自転車が走行しない場所での走行(道のない山岳ツーリング、道のない土手の傾斜面、アクロバット、曲芸等)により生じたもの。
  - 8.メンテナンスの不十分、保管場所の不備及び時の経過により生じた塗装面、メッキ面、その他これに類する不具合及びプラスチック部品等の自然退色。
  - 9.部品の通常の磨耗、又は疲労と認められたもの(ハンドル、クッションシート及び可動部)。
  - 10.機能上、影響のない感覚的現象(音、振動)
  - 11.本保証書に示す条件以外の費用等。
  - 12.本保証書は盗難保険ではありません。
  - 13.上記以外に取付取扱説明書に警告・注意事項に反した使用をされたとき。

#### ◇ 保証修理を受けるための条件及び手続き

保証修理を受けるためには次の事柄をご了承願います。

- ・保証修理を受ける場合、本保証書と商品及び領収書(レシート)をご持参ください。
- ・尚、本保証書の提示がないと保証修理は受けられません。本保証書は字句等を書換えた場合、無効となります。
- ・御贈答、転居及び他に譲渡する場合についてはお買上げ店又は弊社にご相談ください。
- ・本保証書は日本国内で使用される場合のみ適用されます。海外に持ち出す場合は、その時点で打ち切りとなります。
- ・保証修理に関するお問合せは、お買上げ店、又は弊社へご相談ください。
- ・修理に関して出張修理の依頼を受けた時は、出張費を請求する場合があります。

保証対象外部品(次に示すものの、交換修理は使用者負担となります)

- 表記「8.」「9.」の項の磨耗品及び疲労品、使用者がご自分で取付けた部品。
- 製品の故障に起因する付随的損害(営利的使用に関する諸費用、使用により得られる利益の損失等)については補償できません。
- 本保証において、弊社のお客様への保証手段は、弊社の選択による製品の修理、又は交換に限られるものとします。本品が製造中止となった場合等には、他の同等品をご案内させていただく場合があります。
- 修理交換において保証期間の延長はございませんので、予めご了承ください。
- 本保証書は再発行しませんので、大切に保管してください。

お問い合わせはこちら



フリーダイヤル

0120-828-551

受付時間 月曜日～金曜日 午前9時～午後5時

memo



## 品質保証書

### 1年間の品質保証

- 本品の品質保証期間は1年です。正常な使用状態において万一故障した場合は、ご購入日より1年間無償で修理をさせていただきます。ご購入の際の、自転車販売店の領収書(レシート)がご購入日の証明となりますので、大切に保管をお願いいたします。
- 故障の際はお買上げの自転車販売店、又は弊社へ本保証書を添えてご相談ください。(自転車販売店にご持参いただく際の交通費等の諸費用は、お客様にてご負担願います)
- 次に示すものに起因する故障は保証期間内でも対象となりません。  
(使用者負担となります)
- 1.品質保証書のご提示のない場合、又は領収書(レシート)がない場合。
- 2.使用者の誤ったご使用、及び不当な修理や改造による場合。
- 3.輸送上の故障、移動、落下等による故障。
- 4.火災、地震、落雷、水害、公害、事故、盗難、いたずら、その他人災、天災、地変によって生じたもの。
- 5.レンタルサイクル等不特定多数で使用した場合。
- 6.法令の違反行たためによって生じたもの(最大積載量の超過、定員の超過)
- 7.酷使又は一般に自転車が走行しない場所での走行(道のない山岳ツーリング、道のない土手の傾斜面、アクロバット、曲芸等)により生じたもの。
- 8.メンテナンスの不十分、保管場所の不備及び時の経過により生じた塗装面、メッキ面、その他これに類する不具合及びプラスチック部品等の自然退色。
- 9.部品の通常の磨耗、又は疲労と認められたもの(ハンドル、クッションシート及び可動部)。
- 10.機能上、影響のない感覚的現象(音、振動)
- 11.本保証書に示す条件以外の費用等。
- 12.本保証書は盗難保険ではありません。
- 13.上記以外に取付取扱説明書に警告・注意事項に反した使用をされたとき。

#### ◇ 保証修理を受けるための条件及び手続き

保証修理を受けるためには次の事柄をご了承願います。

- ・保証修理を受ける場合、本保証書と商品及び領収書(レシート)をご持参ください。
- ・尚、本保証書の提示がないと保証修理は受けられません。本保証書は字句等を書換えた場合、無効となります。
- ・御贈答、転居及び他に譲渡する場合についてはお買上げ店又は弊社にご相談ください。
- ・本保証書は日本国内で使用される場合のみ適用されます。海外に持ち出す場合は、その時点で打ち切りとなります。
- ・保証修理に関するお問合せは、お買上げ店、又は弊社へご相談ください。
- ・修理に関して出張修理の依頼を受けた時は、出張費を請求する場合があります。

保証対象外部品(次に示すものの、交換修理は使用者負担となります)

- 表記「8.」「9.」の項の磨耗品及び疲労品、使用者がご自分で取付けた部品。
- 製品の故障に起因する付随的損害(営利的使用に関する諸費用、使用により得られる利益の損失等)については補償できません。
- 本保証において、弊社のお客様への保証手段は、弊社の選択による製品の修理、又は交換に限られるものとします。本品が製造中止となった場合等には、他の同等品をご案内させていただく場合があります。
- 修理交換において保証期間の延長はございませんので、予めご了承ください。
- 本保証書は再発行しませんので、大切に保管してください。

memo

お問い合わせはこちら



フリーダイヤル

0120-828-551

受付時間 月曜日～金曜日 午前9時～午後5時