



# チェアフレーム 組付・取扱説明書

適応機種  
DSC11

はじめに

工数：0.1h

## お客様へ

お買い上げ誠にありがとうございます。

本書には商品の取扱方法と注意事項について説明してあります。商品を正しくお使いいただくために、ご使用前に必ず本書をよくお読みいただき、ご不明な点は販売店にお問い合わせください。

本書は、お車の取扱説明書および本品の取付に際して取り外した部品と一緒に保管してください。お車を譲られるときは、この説明書もお渡しください。

## 販売店様へ

本製品の商品説明および取り扱い上の注意点を、お客様に充分ご説明いただくようお願い申し上げます。

本書および本品の取付に際して取り外した部品は、必ずお客様にお渡しください。

本書では取り扱いに関する事項を下記のシンボルマークで表示しています。

**注意** 取り扱いを誤った場合、傷害に至る可能性または物的損害の発生が想定される場合を示してあります。

## 構成部品

No.	品名	部品番号	数量	備考
①	チェアフレーム		1	
②	音叉マークビットロタイプゴールドL		1	
③	ヘキサゴンボルト		2	
④	カラー		2	
⑤	キャスター		4	
⑥	キャスター用ナット		4	
⑦	レンチ		1	キャスター用ナット⑥締付け用

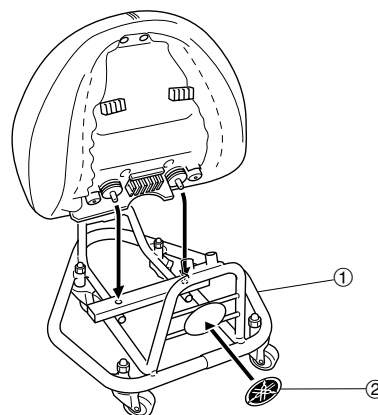
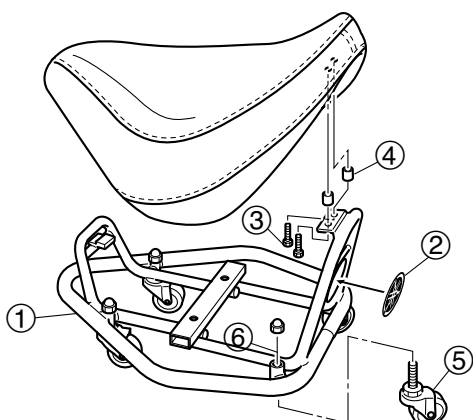
部品番号欄が空欄のものは、補修部品の設定はありません。

このチェアフレームにはDSC11用シングルシートまたは別売のライダースシート（Q5K-YSK-016-G05）が必要になります。

## 取扱上の注意

### 注意

- メカニックチェア以外の目的で使用しないでください。
- 物を載せないでください。



### ●商品に関するお問い合わせ

**株式会社ワイズギア 営業部 053-443-2180**

●商品の仕様及び価格は予告無く変更される場合があります。●商品は予告無く販売を終了させていただく場合があります。●カスタムパーツ装着の場合、オートバイ本体のクレーム及びメーカーサービスを受けられない場合があります。

〒432-8058 静岡県浜松市新橋町1103番地  
FAX.053-443-2187



インターネットホームページ  
<http://www.ysgear.co.jp/mc/>

