

 YAMAHA	サンバースト外装セット 組付・取扱説明書	適応機種 SR400 (FI)
---	---------------------------------	----------------------------

はじめに

工数：1.0h

▼お客様へ

お買い上げ誠にありがとうございます。

本書には商品の正しい組付方法と注意事項について説明してあります。商品を正しくお使いいただくために、ご使用前に必ず本書をよくお読みいただき、ご不明な点は販売店にお問い合わせください。

本製品は、オートバイに関する整備上の一般的な知識および技能を有する方（販売店、整備業者）が組み付けることを前提としております。それ以外の方が組み付けを行うと知識不足、技能不足のため、トラブル、機械破損などの原因となることがありますので、販売店に組み付けを依頼してください。本書は、お車の取扱説明書および本品の取付に際して取り外した部品と一緒に保管してください。お車を譲られるときは、この説明書もお渡しください。

▼販売店様へ

本製品の商品説明および取り扱い上の注意点を、お客様に充分ご説明いただくようお願い申し上げます。

本書および本品の取付に際して取り外した部品は、必ずお客様にお渡しください。

本書では正しい組み付け、取り扱いに関する事項を下記のシンボルマークで表示しています。

⚠ 警告 取扱いを誤った場合、死亡または重傷及び傷害に至る可能性が想定される場合を示してあります。

注意 取扱いを誤った場合、物的損害の発生が想定される場合を示してあります。

要 点 正しい取扱方法や、作業上のポイントを示してあります。



ヤマハサービスマニュアルを参照してください。

構 成 部 品

No.	品 名	部 品 番 号	数 量	備 考
①	フューエルタンク		1	
②	センダユニット ガスケット	42X-85753-00	1	
③	フューエルコック ガスケット	4X8-24512-00	1	
④	サイドカバー 左		1	
⑤	サイドカバー 右		1	
⑥	ダンパー	3HT-2174Y-00	1	
⑦	テールカバー		1	
⑧	SR400グラフィック		2	
⑨	YAMAHAエンブレム	3HT-24786-01	1	

部品番号欄が空欄のものは、補修部品の設定はありません。

要 点

- キット以外の部品は、スタンダード車の部品を再使用します。
- 取り外した部品で再使用しない部品は、スタンダードに戻すときに必要となりますので大切に保管してください。

組 み 付 け る 前 に
⚠ 警告

- 平坦な場所で車両が倒れないように固定してから作業を始めてください。
- フューエルタンク内のガソリンを完全に抜き取ってください。
- 火気をガソリンに近づけないでください。ガソリンは揮発性が高く引火しやすいため、重大なけがをする恐れがあります。

組 付 方 法

■フューエルタンクの組み付け

1. スタンダード車のダブルシートを外して、フューエルタンクを取り外します。☐
2. スタンダード車のフューエルコック・センダユニット・タンクモールを取り外し、キットのガスケット②・③を使用してフューエルタンク①に組み付けます。
3. キットのフューエルタンク①を車両に組み付けます。
4. ダブルシートを組み付けます。

⚠ 警 告

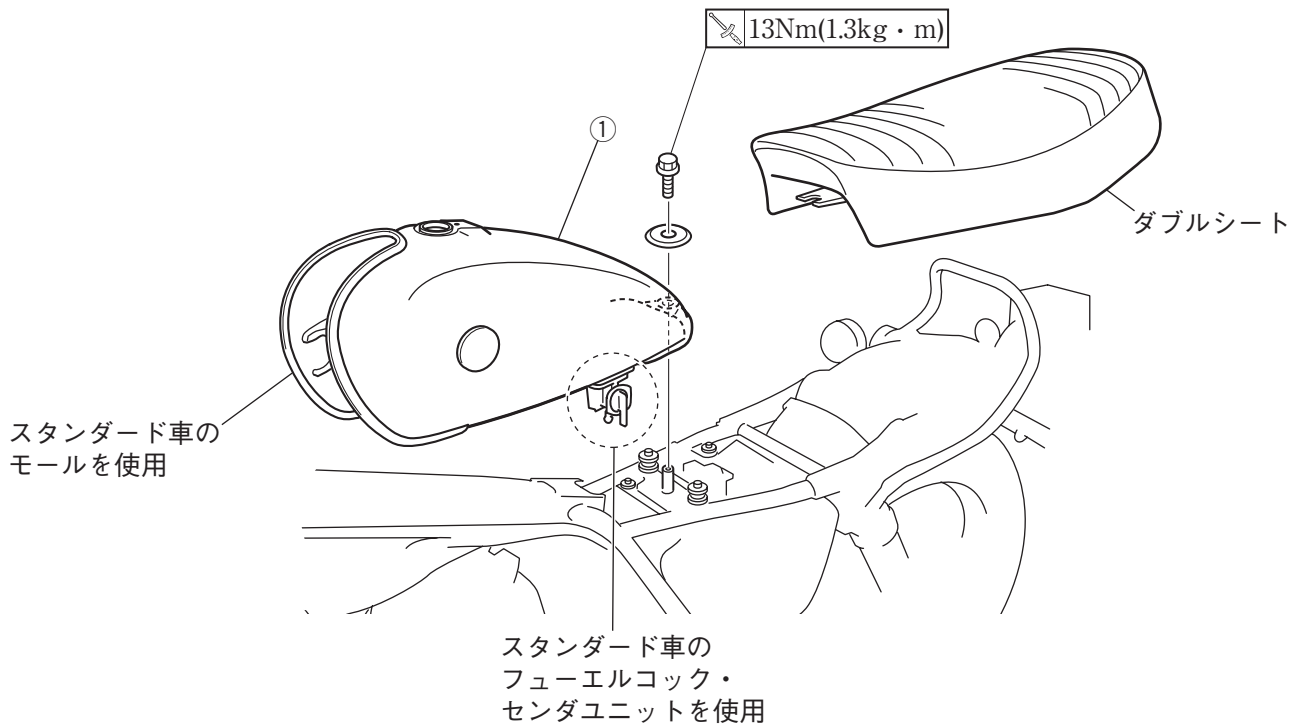
こぼれたガソリンは、布きれなどできれいに拭き取ってください。引火などの危険があります。また、付着した製品の劣化につながります。

注 意

- 劣化や変形したホースは必ず新品と交換してください（ホースは別途お買い求めください）。故障の原因となります。
- ガスケットは必ずキット同梱のガスケットと交換してください。故障の原因となります。

要 点

キット以外の部品は、スタンダード車の部品を再使用します。



■サイドカバー・テールカバーの組み付け

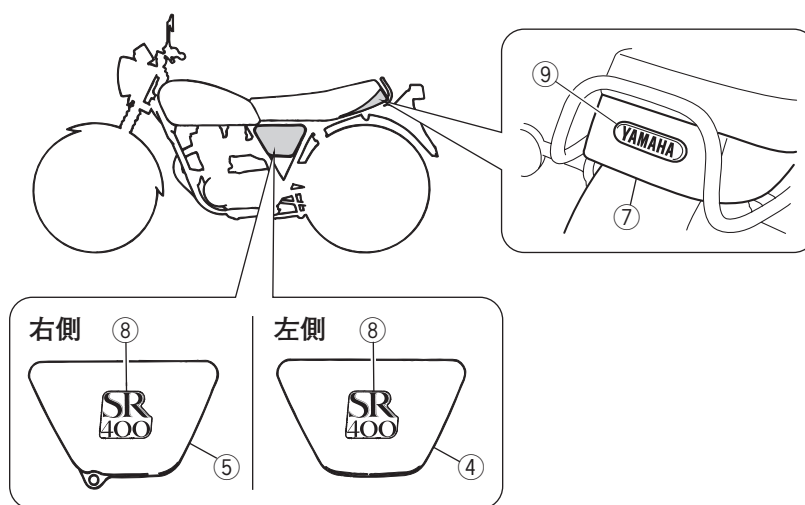
1. スタンダード車のサイドカバー左・右を取り外します。
2. スタンダード車のサイドカバー右を参考にして、ダンパー⑥をキットのサイドカバー右⑤に貼り付けます。
3. スタンダード車のサイドカバー左・右と同じように、キットのサイドカバー左④・右⑤を車両に組み付けます。
4. ダブルシートからテールカバーを外し、キットのテールカバー⑦と組み換えます。
5. ダブルシートを組み付けます。
6. SR400グラフィック⑧を、サイドカバーのお好みの位置に貼り付けます。
7. YAMAHAエンブレム⑨を、テールカバーのお好みの位置に貼り付けます。

注意

グラフィックとエンブレムを貼り付ける前に、薄めた中性洗剤などで貼り付け面の汚れ、油脂類をきれいに拭き取ってください。汚れや油脂が残っていると接着が不十分となり、脱落する恐れがあります。また、清掃にガソリンやシンナーなどの有機溶剤は使用しないでください。製品表面を傷める恐れがあります。

要 点

キット以外の部品は、スタンダード車の部品を再使用します。



取扱上のご注意

警告

給油後に、フューエルコック付近からガソリン漏れがないか必ず確認してください。ガソリンが漏れていると、火災などの重大な事故につながります。

●商品に関するお問い合わせ

株式会社ワイズギア



0570-050814

オープン時間 月曜～金曜(祝日、弊社所定の休日を除く)

9:00～12:00 13:00～17:30

○一般の固定電話の場合、全国一律市内通話料でご利用いただけます。

○IP電話や電話機の設定によってはご利用いただけません。

〒432-8058 静岡県浜松市南区新橋町1103番地 FAX.053-443-2187