

	<h1>ビレットマウント2 組付・取扱説明書</h1>	<h2>適応機種 下記</h2>
--	---------------------------------	----------------------

はじめに

❑お客様へ

お買い上げ誠にありがとうございます。

本書には商品の正しい組付方法と注意事項について説明してあります。商品を正しくお使いいただくために、ご使用前に必ず本書をよくお読みいただき、ご不明な点は販売店にお問い合わせください。

本製品は、オートバイに関する整備上の一般的な知識および技能を有する方（販売店、整備業者）が組み付けることを前提としております。それ以外の方が組み付けを行うと知識不足、技能不足のため、トラブル、機械破損などの原因となることがありますので、販売店に組み付けを依頼してください。本書は、お車の取扱説明書および本品の取付に際して取り外した部品と一緒に保管してください。お車を譲られるときは、この説明書もお渡しください。

❑販売店様へ

本製品の商品説明および取り扱い上の注意点を、お客様に充分ご説明いただくようお願い申し上げます。

本書および本品の取付に際して取り外した部品は、必ずお客様にお渡しください。

本書では正しい組み付け、取り扱いに関する事項を下記のシンボルマークで表示しています。

警告 取扱いを誤った場合、死亡または重傷及び傷害に至る可能性が想定される場合を示してあります。

注意 取扱いを誤った場合、物的損害の発生が想定される場合を示してあります。

要点 正しい取扱方法や、作業上のポイントを示してあります。



ヤマハサービスマニュアルを参照してください。

構成部品

No.	品名	部品番号	数量	備考
①	ボタンヘッドボルト	90111-08005	4	M8 × 50mm (ネジ部20mm)
②	スモールヘッドボルト	95024-08030	1	M8 × 30mm
③	フランジナット	95604-08200	1	
④	フラットヘッドスクリュー	98780-05016	4	M5 × 16mm
⑤	フラットヘッドスクリュー	98780-04025	4	ストリートパイロット2610組付用。M4 × 25mm
⑥	ベース1		1	
⑦	ベース2		2	
⑧	ベース3		1	
⑨	カラー		4	
⑩	ロックタイ		4	L=160mm
⑪	ワッシャー	92990-05200	4	内径5mm × 外径12mm

部品番号欄が空欄のものは、補修部品の設定はありません。

適応機種

品名	部品番号	ハンドル径	マウントピッチ	適応機種
ビレットマウント2 A	Q5K-YSK-047-Y20	φ22.2mm	85mm	XJR1300/1200/400、XT250 XG250、TW225
ビレットマウント2 B	Q5K-YSK-047-Y21	φ22.2mm	100mm	V-MAX、TDM900、FZS600 SR400、DS250、T-MAXパイプ※
ビレットマウント2 C	Q5K-YSK-047-Y22	φ22.2mm	60mm	CP250、YP250C、YP400Gパイプ※ YP250Gパイプ※、YP250 (4D9)
ビレットマウント2 E	Q5K-YSK-047-Y24	φ25.4mm	100mm	XVS400/400C XVS1100/1100C (〜'04まで)
ビレットマウント2 F	Q5K-YSK-047-Y25	φ25.4mm	特殊	XVS1100C ('05以降)
ビレットマウント2 K	Q5K-YSK-047-Y31	φ28.6mm	100mm	XT1200Z

※印はパイプハンドルカスタム車

工数：0.3h

マウント組み付けは0.3hですが配線取り回し時、脱着部品があります。機種により異なりますのでパーツリストにより工数を確認してプラスしてください。

注意

本ナビゲーションマウントは、ナビゲーションシステム『ストリートパイロット2610/ZUMO550/ZUMO660』を組み付けて使用するための専用マウントです。その他の目的には使用しないでください。

要 点

- 本書はナビゲーションマウントを車両に組み付けるための説明書です。ナビゲーションシステム本体の取り扱いについてはナビゲーションシステム本体に付属の取扱説明書を必ずお読みください。
- 本書はマウント組み付けを汎用的に説明しています。配線の取り回しは、各車両に合わせて作業してください。

組 付 方 法

警告

- 平坦な場所で車両が倒れないように固定してから作業を始めてください。
- バッテリーの⊖端子を外してから作業をしてください。☐

要 点

- キット以外の部品は、スタンダード車の部品を再使用します。
- 取り外した部品は再使用しませんが、スタンダードに戻すときに必要となりますので大切に保管してください。

- 1.ベース2⑦をベース1⑥とベース3⑧に、フラットヘッドスクリュー④で組み付けます。(各2ヶ所)
- 2.「組付方法1」で組み付けたベース2⑦どうしを、スモールヘッドボルト②とフランジナット③で仮組みします。

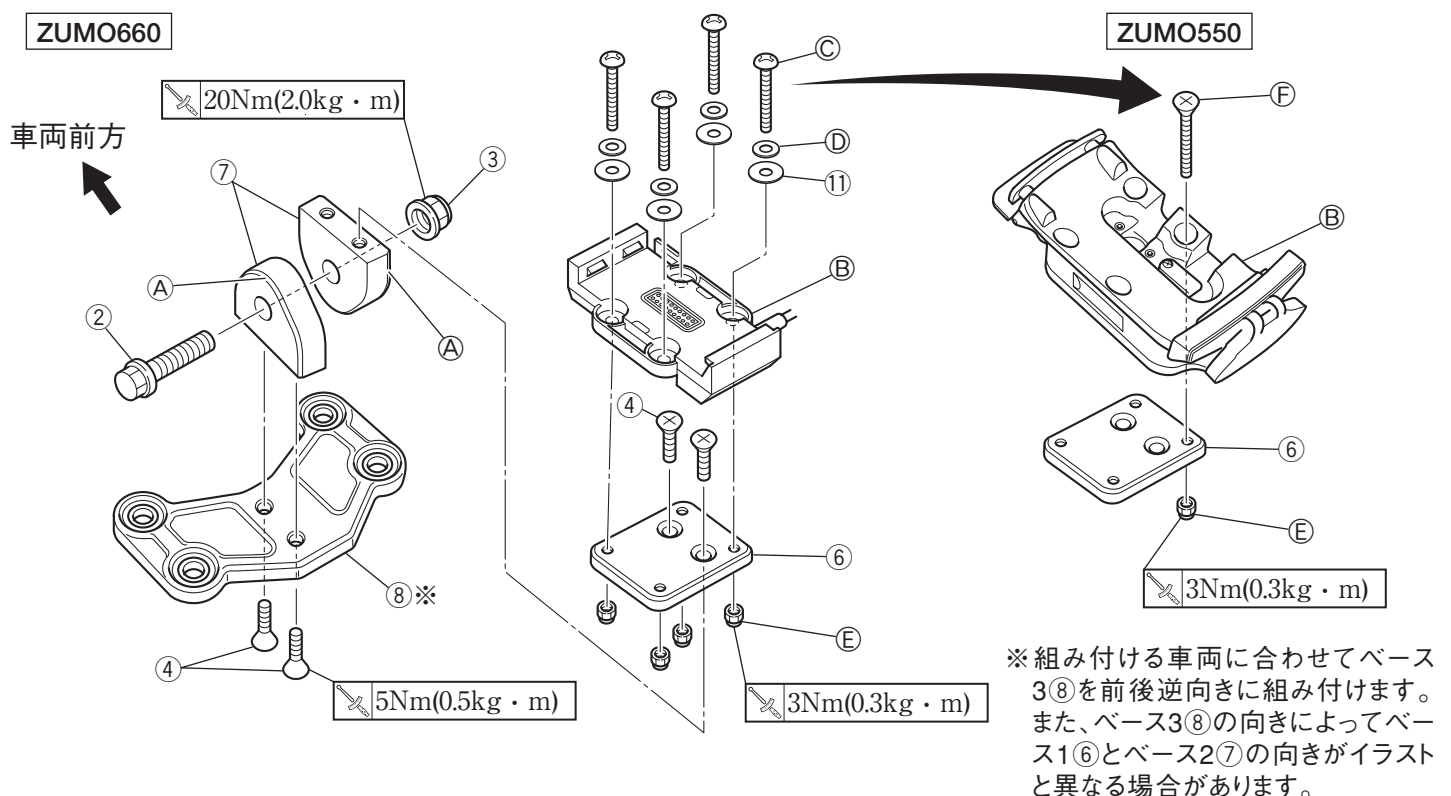
要 点

ベース2⑦は、面取り側Aを外側に向けて組み付けてください。

- 3.ナビ本体付属のブラケットBをベース1⑥に組み付けます。ZUMO660を組み付ける場合は、ナビ本体付属のパンヘッドスクリューC・ワッシャーD・UナットEとキットのワッシャー⑪で組み付け、ZUMO550を組み付ける場合は、ナビ本体付属のフラットヘッドスクリューFとUナットEで組み付けます。

注意

パンヘッドスクリューCまたはフラットヘッドスクリューFは、ブラケットBとベース1⑥が軽く密着する程度に締め付けその後、UナットEを規定のトルクで締め付けてください。スクリューを強く締め過ぎると、ブラケットBが変形する恐れがあります。

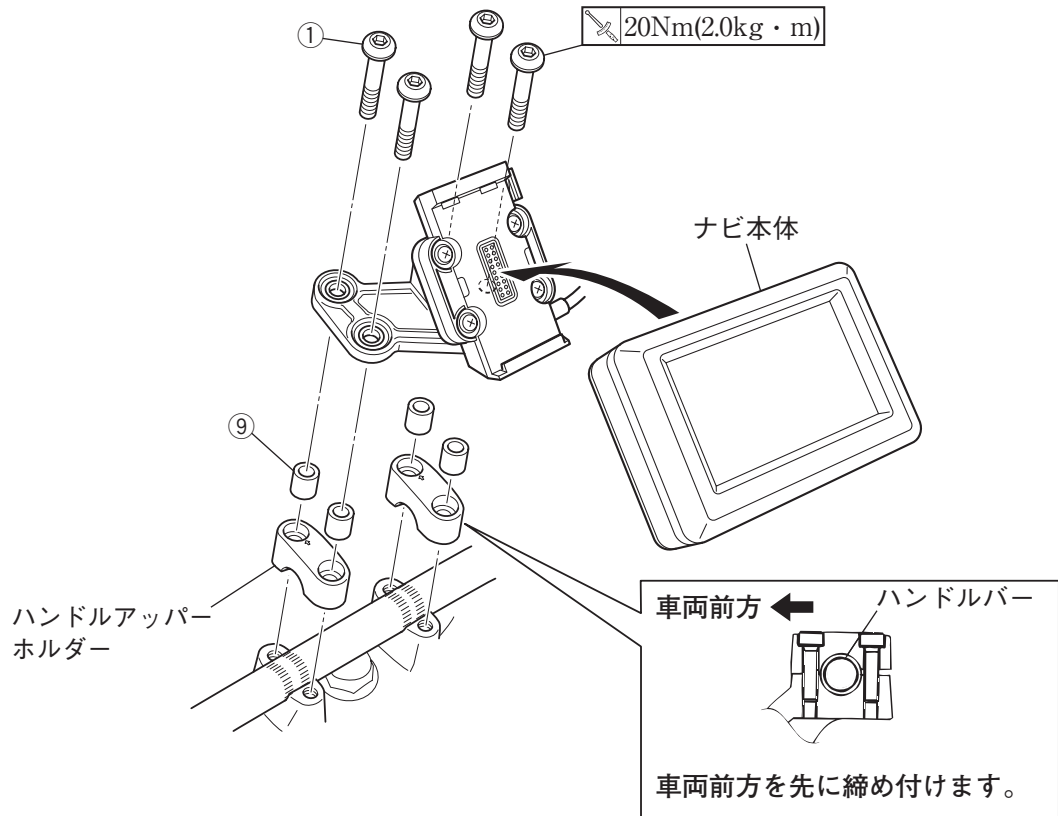


4. スタンダード車のハンドルアップパーホルダーを取り外します。📖
5. ハンドルアップパーホルダーにカラー⑨を組み付け、ベース3⑧をボタンヘッドボルト①で組み付けます。

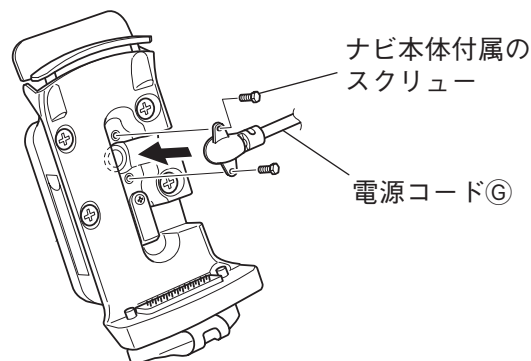
⚠ 警告

ボタンヘッドボルト①は車両前側を先に締め付け、次に後側を締め付けてください。順番を間違えるとハンドルバーが固定されず、思わぬ事故につながる恐れがあります。

6. ナビ本体を組み付け、角度を調整してスモールヘッドボルト②とフランジナット③を締め付けます。



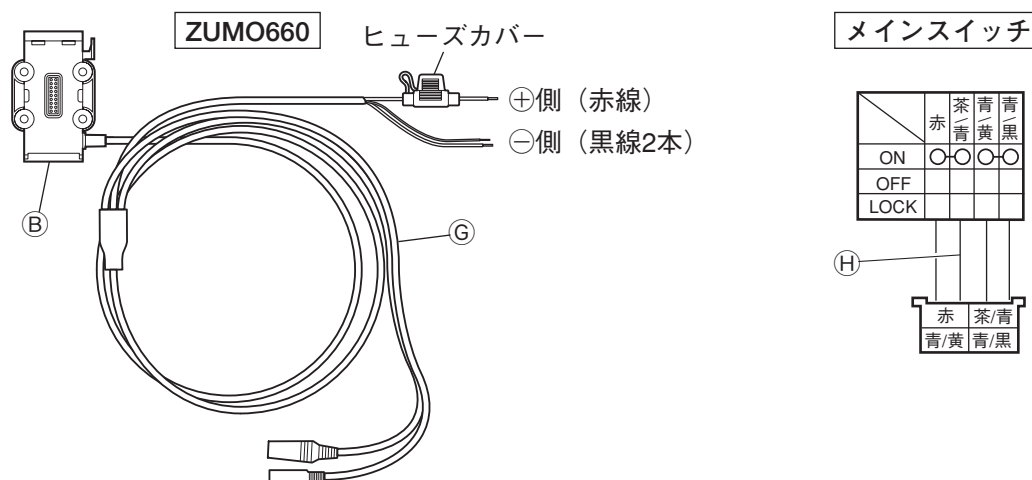
ZUMO550を組み付ける場合は、ナビ本体付属のスクリューで電源コード⑥を組み付けます。



電 源 コ ー ド の 接 続

メインスイッチが“ON”のときだけナビゲーションシステムを作動させたい場合

ナビ本体付属ブラケット⑧の電源コード⑥の⊕側（赤線）をメインスイッチの茶／青リード線⑨（車種によっては茶リード線）またはメインスイッチをONにすると給電されるライン（アクセサリ電源ライン）、⊖側（黒線2本）を車体アース（またはワイヤーハーネスの黒リード線）に接続します。（各該当サービスマニュアルの結線図参照）



メインスイッチの“ON” “OFF” 関係なくナビゲーションシステム本体スイッチで作動させたい場合

ナビ本体付属の電源コード⑥の⊕側をバッテリーの⊕端子、⊖側をバッテリーの⊖端子に接続します。

注意

電源コード⑥の接続後、ハンドルを左右に切ったりサスペンションをストロークさせて、電源コードのかみ込みや強い折れ曲りのないことを確認します。必要に応じて同梱のロックタイ⑩でハンドル、車両などに電源コードを固定します。

取 扱 上 の ご 注 意

警告

- 走行中は絶対に画面の注視や操作をしないでください。重大な事故につながる恐れがあります。（'99年11月1日より道路交通法で禁止され、処罰の対象となっています。）
- 組付後と走行前に、各部品に緩みやガタつきがないか確認し、定期的にボルトの増締めをしてください。走行中に部品が外れると思われ事故につながる恐れがあります。

注意

- 駐車時は、盗難予防のためナビの取り外しをお勧めします。
- ナビ本体を取り外したときは、電源コードの接点部と車両とのショートにご注意ください。電源コードヒューズ切れの原因となります。
- イヤホンジャックを使用しない場合は、水入りをさけるためにジャックをテーピングするか、下向きに固定してください。
- ジャンプなどの激しい走行では、ナビの破損や脱落の恐れがあります。ナビ本体を取り外してください。
- 組付後500km走行時、規定トルクで増締めをしてください。

安全に関するご注意

商品を正しくお使いいただく為、ご使用前に必ず取扱いの注意事項をご確認いただき、ご不明な点は販売店にお問合せ下さい。



インターネットホームページ
http://www.ysgear.co.jp/

●商品に関するお問い合わせ

株式会社ワイズギア **0570-050814**

オープン時間 月曜～金曜（祝日、弊社所定の休日を除く）
9:00～12:00 13:00～17:30
①一般の認定電報の場合、全国一律市内通話料でご利用いただけます。
②FAX電話や電報等の状況によってはご利用いただけません。

●商品の仕様及び価格は予告無く変更される場合があります。●商品は予告無く販売を終了させていただく場合があります。●カスタムパーツ装着の場合、オートバイ本体のクレーム及びメーカーサービスを受けられない場合があります。●ヤマハ発動機統合システムの中でISO14001を認証取得しました。

〒432-8058 静岡県浜松市南区新橋町1103番地 FAX.053-443-2187

