

 <b>YAMAHA</b>	<b>ビレットマウントⅡ 組付・取扱説明書</b>	<b>適応機種 下記</b>
---	-------------------------------	--------------------

## はじめに

## ❑お客様へ

お買い上げ誠にありがとうございます。

本書には商品の正しい組付方法と注意事項について説明してあります。商品を正しくお使いいただくために、ご使用前に必ず本書をよくお読みいただき、ご不明な点は販売店にお問い合わせください。

本製品は、オートバイに関する整備上の一般的な知識および技能を有する方（販売店、整備業者）が組み付けることを前提としております。それ以外の方が組み付けを行うと知識不足、技能不足のため、トラブル、機械破損などの原因となることがありますので、販売店に組み付けを依頼してください。本書は、お車の取扱説明書および本品の取付に際して取り外した部品と一緒に保管してください。お車を譲られるときは、この説明書もお渡しください。

## ❑販売店様へ

本製品の商品説明および取り扱い上の注意点を、お客様に充分ご説明いただくようお願い申し上げます。

本書および本品の取付に際して取り外した部品は、必ずお客様にお渡しください。

本書では正しい組み付け、取り扱いに関する事項を下記のシンボルマークで表示しています。

**⚠ 警告** 取扱いを誤った場合、死亡または重傷及び傷害に至る可能性が想定される場合を示してあります。

**⚠ 注意** 取扱いを誤った場合、物的損害の発生が想定される場合を示してあります。

**要 点** 正しい取扱方法や、作業上のポイントを示してあります。



ヤマハサービスマニュアルを参照してください。

## 構 成 部 品

No.	品 名	部 品 番 号	数 量	備 考
①	ベース1		1	
②	ベース2		2	
③	フラットヘッドスクリュー	98780-05016	4	SUS材 M5 × 16mm
④	スモールヘッドボルト	95024-08030	1	白メッキ M8 × 30mm
⑤	フランジUナット	95604-08200	1	ベース2固定用
⑥	ナビマウントベース		1	
⑦	ボタンヘッドボルト	92014-06016	4	ステンコート M6 × 16mm
⑧	フランジUナット	95604-06200	4	ナビマウントベース固定用
⑨	ステー1		1	
⑩	ステー2		1	
⑪	スクリュー	98907-05020	3	
⑫	ウェルナット	90179-05523	3	緑または黒メッキ M5 × 20mm Y23/26/30用
⑬	フラットヘッドスクリュー	98780-04025	4	ストリートパイロット2610組付用。 SUS材 M4 × 25mm
⑭	ロックタイ		4	L=160mm
⑮	ワッシャー	92990-05200	4	内径5mm × 外径12mm

部品番号欄が空欄のものは、補修部品の設定はありません。

## 適応機種

品 名	部 品 番 号	適 応 機 種
ビレットマウント2D	Q5K-YSK-047-Y23	YP250G、YP400G
ビレットマウント2G	Q5K-YSK-047-Y26	XP500 '01~'07 (5GJ/5VU/15B)
ビレットマウント2J	Q5K-YSK-047-Y30	XP500 '08~'12 (4B5/1UD)

※スタンダードカバーハンドル車専用

## 工数：0.3h（マウント部分のみ）

マウント組み付けは0.3hですが配線取り回し時、脱着部品があります。機種により異なりますのでパーツリストにより工数を確認してプラスしてください。

## 注意

本ナビゲーションマウントは、ナビゲーションシステム『ストリートパイロット2610/ZUM0550/ZUM0660』を組み付けて使用するための専用マウントです。その他の目的には使用しないでください。

## 要点

本書はナビゲーションマウントを車両に組み付けるための説明書です。ナビゲーションシステム本体の取り扱いについてはナビゲーションシステム本体に付属の取扱説明書を必ずお読みください。

## 組付方法

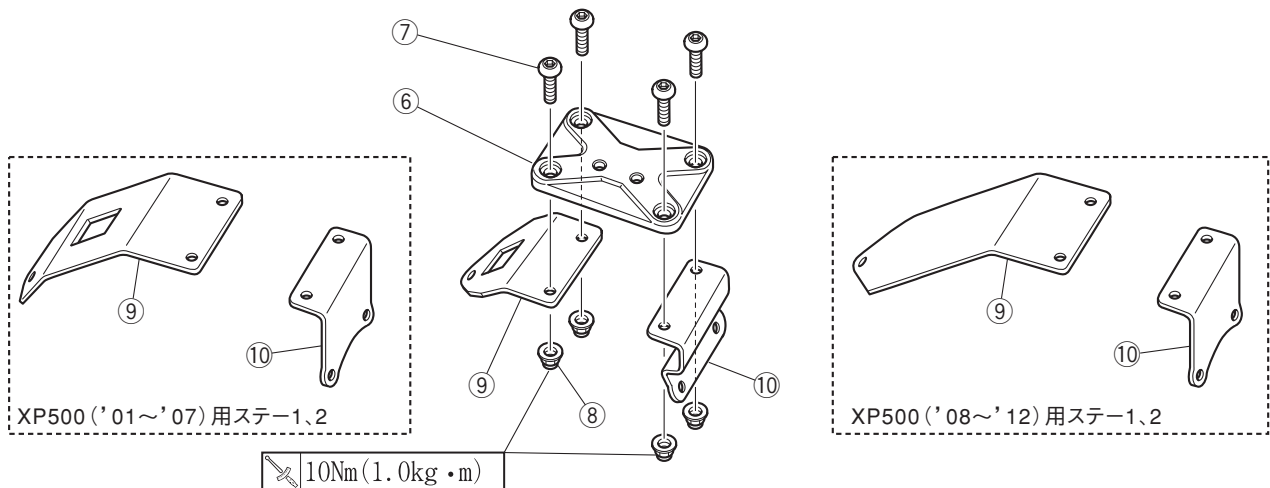
### 警告

- 平坦な場所で車両が倒れないように固定してから作業を始めてください。
- バッテリーの⊖端子を外してから作業をしてください。☒

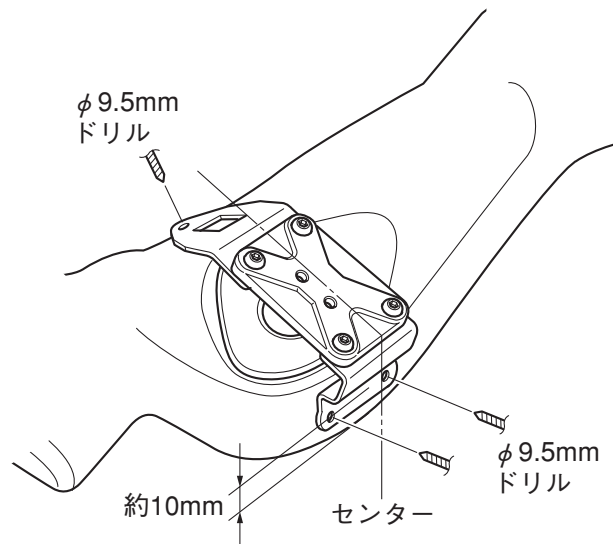
## 要点

- キット以外の部品は、スタンダード車の部品を再使用します。
- 取り外した部品は再使用しませんが、スタンダードに戻すときに必要となりますので大切に保管してください。

1. ステー1⑨・2⑩をナビマウントベース⑥に、ボタンヘッドボルト⑦とフランジUナット⑧で組み付けます。



2. スタンダード車のハンドルアップカバーを取り外します。☒
3. 図のようにステーの位置決めをして、ハンドルアップカバーにマーキングをします。
4.  $\phi 9.5\text{mm}$ のドリルで孔を開けます。



## 注意

$\phi 9.5\text{mm}$ 以上の孔を開けないでください。孔が大きすぎるとウェルナット⑫が脱落する恐れがあります。

5. ベース2②をナビマウントベース⑥とベース1①に、フラットヘッドスクリー③で組み付けます。(各2ヶ所)
6. 「組付方法5」で組み付けたベース2②どうしを、スモールヘッドボルト④とフランジUナット⑤で仮組みします。

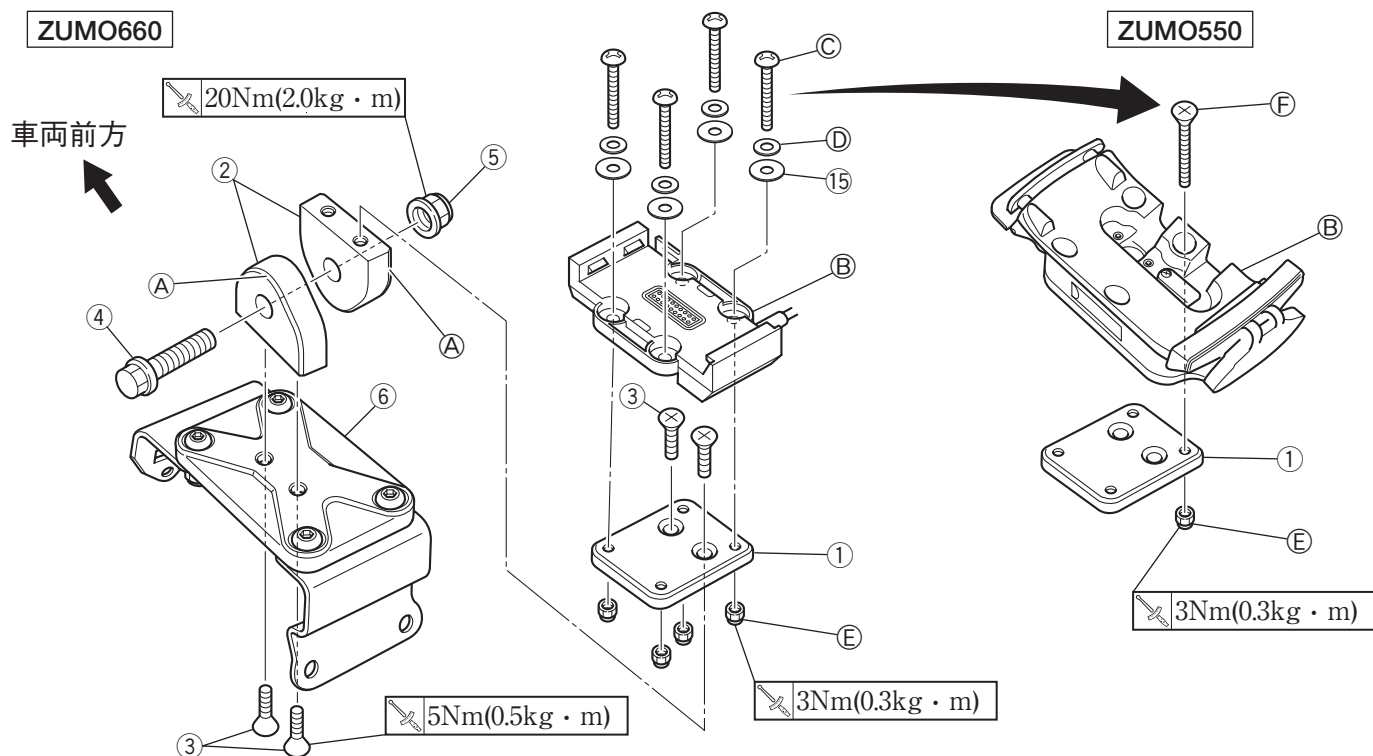
## 要 点

ベース2②は、面取り側Aを外側に向けて組み付けてください。

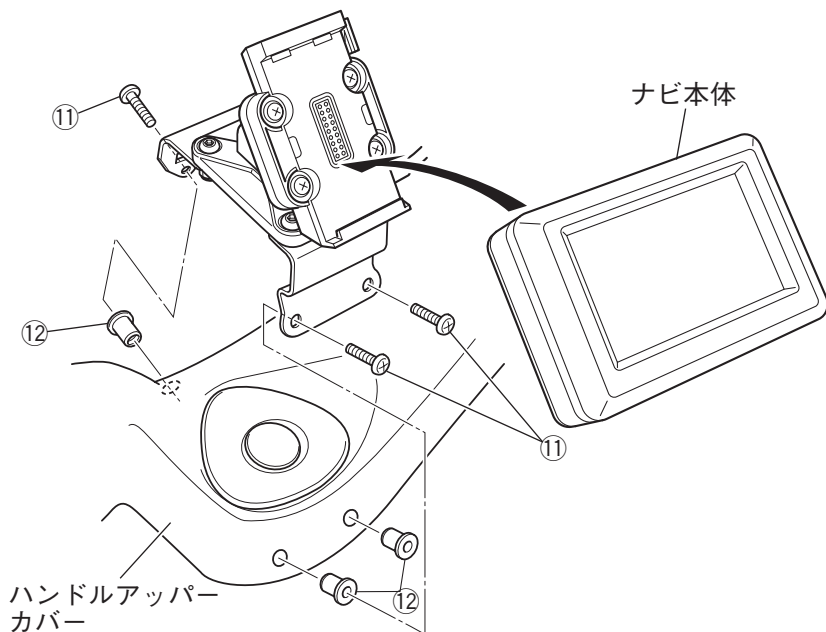
7. ナビ本体付属のブラケットBをベース1①に組み付けます。ZUMO660を組み付ける場合は、ナビ本体付属のパンヘッドスクリーC・ワッシャーD・UナットEとキットのワッシャー15で組み付け、ZUMO550を組み付ける場合は、ナビ本体付属のフラットヘッドスクリーFとUナットEで組み付けます。

## 注 意

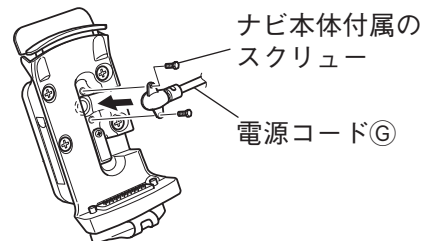
パンヘッドスクリーCまたはフラットヘッドスクリーFは、ブラケットBとベース1①が軽く密着する程度に締め付けその後、UナットEを規定のトルクで締め付けてください。スクリーを強く締め過ぎると、ブラケットBが変形する恐れがあります。



8. ハンドルアップカバー孔空け部にウェルナット⑫を差し込みます。(3ヶ所)
9. 「組付方法1」で組み付けたナビマウントベースをハンドルアップカバーに、スクリー⑪で組み付けます。
10. ハンドルアップカバーを車両に組み付けます。☞
11. ナビ本体を組み付け、角度を調整してスモールヘッドボルト④とフランジUナット⑤を締め付けます。



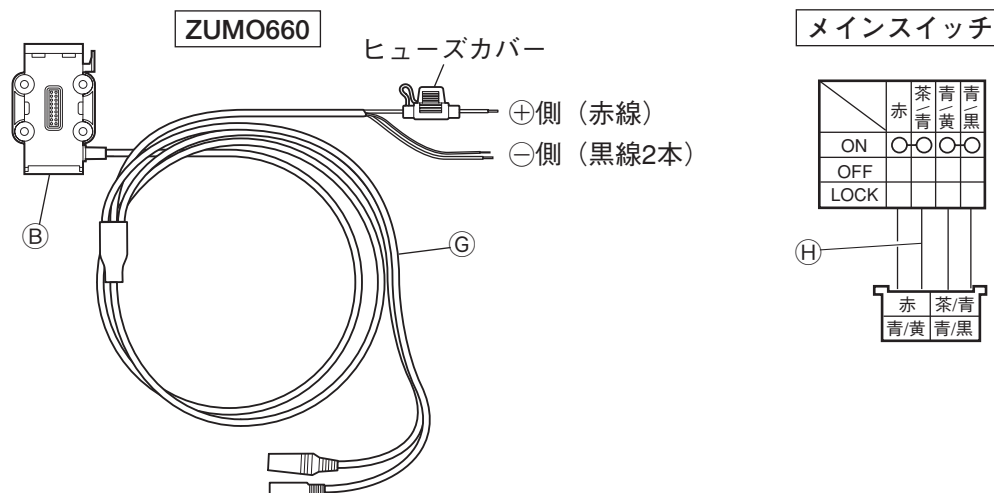
ZUMO550を組み付ける場合は、ナビ本体付属のスクリーで電源コードGを組み付けます。



## 電 源 コ ー ド の 接 続

### メインスイッチが“ON”のときだけナビゲーションシステムを作動させたい場合

- ・別売の「モーターサイクル電源サブハーネスキット (Q5K-YSK-063-U01)」を使用すると、車両側のメインハーネスを加工しなくても電源を取り出すことができます。
- ・車両側のメインハーネスを加工して電源を取り出すには、ナビ本体付属ブラケット⑧の電源コード⑥の⊕側 (赤線) をメインスイッチの茶/青リード線⑨ (車種によっては茶リード線) またはメインスイッチをONにすると給電されるライン (アクセサリ電源ライン)、⊖側 (黒線2本) を車体アース (またはワイヤーハーネスの黒リード線) に接続します。(各該当サービスマニュアルの結線図参照) 〰



### メインスイッチの“ON” “OFF” 関係なくナビゲーションシステム本体スイッチで作動させたい場合

ナビ本体付属の電源コード⑥の⊕側をバッテリーの⊕端子、⊖側をバッテリーの⊖端子に接続します。

#### 注意

電源コード⑥の接続後、ハンドルを左右に切ったりサスペンションをストロークさせて、電源コードのかみ込みや強い折れ曲りのないことを確認します。必要に応じて同梱のロックタイ⑭でハンドル、車両などに電源コードを固定します。

## 取 扱 上 の ご 注 意

#### ⚠ 警告

- ・走行中は絶対に画面の注視や操作をしないでください。重大な事故につながる恐れがあります。(’99年11月1日より道路交通法で禁止され、処罰の対象となっています。)
- ・組付後と走行前に、各部品に緩みやガタつきがないか確認し、定期的にボルトの増締めをしてください。走行中に部品が外れると思わぬ事故につながる恐れがあります。

#### 注意

- ・駐車時は、盗難予防のためナビの取り外しをお勧めします。
- ・ナビ本体を取り外したときは、電源コードの接点部と車両とのショートにご注意ください。電源コードヒューズ切れの原因となります。
- ・イヤホンジャックを使用しない場合は、水入りをさけるためにジャックをテーピングするか、下向きに固定してください。
- ・ジャンプなどの激しい走行では、ナビの破損や脱落の恐れがあります。ナビ本体を取り外してください。
- ・組付後500km走行時、規定トルクで増締めをしてください。

●商品に関するお問い合わせ

0570-050814  
オープン相談 月曜～金曜 (祝日、弊社所定の休日を除く)  
 9:00～12:00 13:00～17:30  
○一般の固定電話の場合、全国一律市内通話料でご利用いただけます。  
 ◎IP電話や電話機の設定によってはご利用いただけません。

〒432-8058 静岡県浜松市南区新橋町1103番地 FAX.053-443-2187