 YAMAHA	リトルモア対応バスケットセット 取付・取扱説明書	適応機種 PASリトルモア / PAS KISS / PAS KISS MINI
---	-------------------------------------	---

はじめに

❑お客様へ

お買い上げ誠にありがとうございます。

本書には商品の正しい取付方法及び注意事項について説明してあります。商品を正しくお使いいただくために、ご使用前に必ず本書をよくお読みいただき、ご不明な点は販売店にお問い合わせください。

本製品は、自転車に関する整備上の一般的な知識および技能を有する方（販売店、整備業者）が取り付けることを前提としております。それ以外の方が取り付けを行うと知識不足、技能不足のため、トラブル、機械破損などの原因となることがありますので、販売店に取り付けを依頼してください。本書は、車両の取扱説明書および本品の取り付けに際して取り外した部品と一緒に保管してください。車両を譲られるときは、この説明書もお渡しください。

❑販売店様へ

本製品の商品説明および取扱上の注意点を、お客様に充分ご説明いただくようお願い申し上げます。

本書および本品の取り付けに際して取り外した部品は、必ずお客様にお渡しください。

本書では正しい取り付け、取り扱いに関する事項を下記のシンボルマークで表示しています。

警告 取扱いを誤った場合、死亡または重傷及び傷害に至る可能性が想定される場合を示してあります。

注意 取扱いを誤った場合、物的損害の発生が想定される場合を示してあります。

要 点 正しい取扱方法や、作業上のポイントを示してあります。

構 成 部 品

部品番号欄が空欄のものは、補修部品の設定はありません。

No.	品 名	部 品 番 号	数 量	備 考
①	バスケット		1	
②	樹脂ブラケット1		2	
③	樹脂ブラケット2		2	
④	ボタンヘッドボルト		2	M6 × 15mm
⑤	ワッシャー		2	
⑥	ブラケット		2	
⑦	ボタンヘッドボルト		4	M6 × 16mm
⑧	アッパーステー		2	
⑨	ロアステー		2	
⑩	ワッシャー付きボルト		4	M6 × 40mm

要 点

- キット以外の部品は、スタンダード車の部品を再使用します。
- 取り外した部品で再使用しない部品は、スタンダードに戻すときに必要となりますので大切に保管してください。

製 品 仕 様

荷物の積載重量限度	: 15kg まで (フロントに装着時は 3kg まで)	高さ	: 最大 280mm 最小 240mm
荷物の大きさ限度	: 前方が見やすい高さでバスケットに収まる大きさ	内容量	: 31 リットル
上面	: W350mm × L450mm	重量	: 約 1.2kg (バスケットのみ)
下面	: W270mm × L350mm	材質	: 樹脂

取 扱 上 の ご 注 意

警告

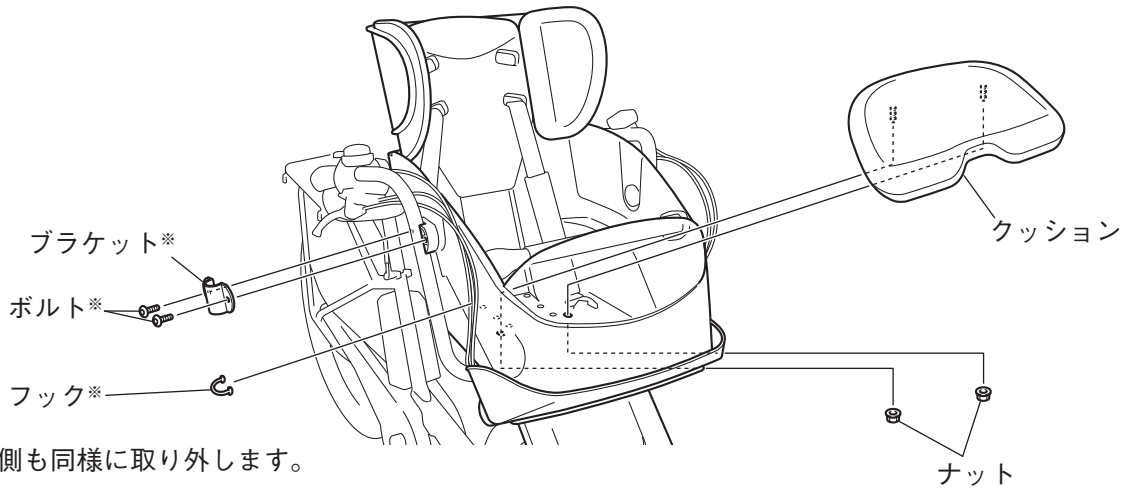
- 乗車前に各部に緩みガタがないことを確認してください。
- 積載重量限度および荷物の大きさ限度を超えないようにしてください。
- 荷物の左右バランスを考慮して積載してください。
- 荷物を確実に固定してください。

注意

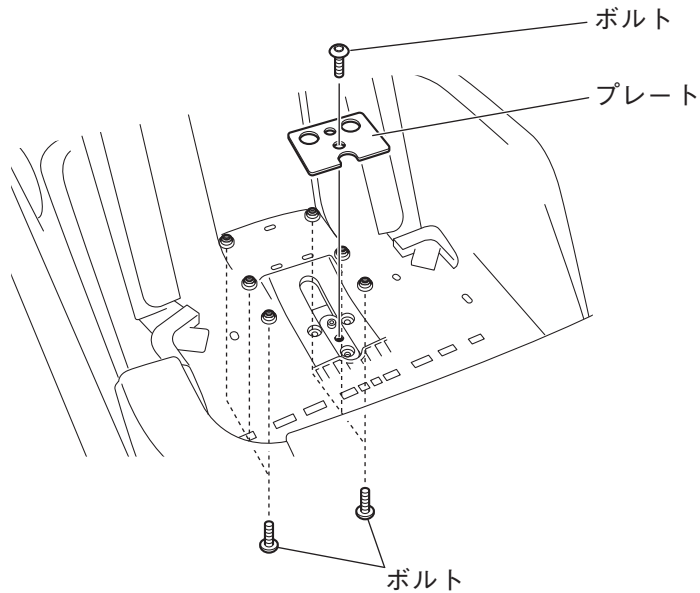
洗車するときは、水か中性洗剤を使い、スポンジや柔らかい布で汚れを拭き取ってください。ガソリンやシンナーなどの有機溶剤を使用すると、製品が損傷する恐れがあります。

シートの取り外し

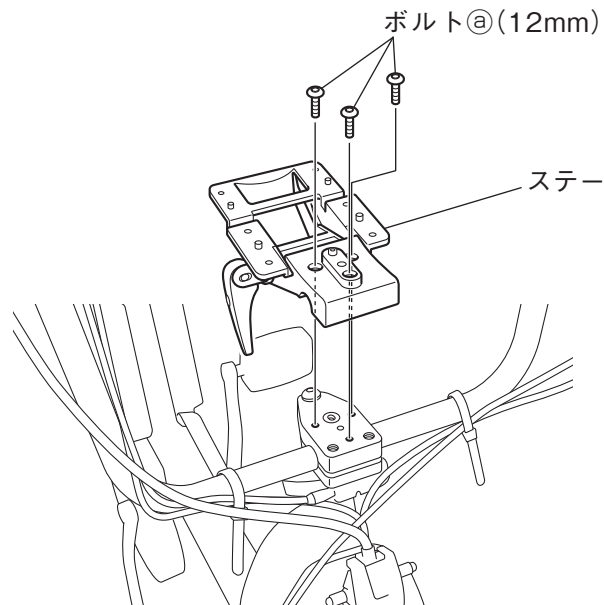
1. 車両のケーブルを固定しているフックを取り外します。
2. 側面のボルト片側2本を外し、ブラケットを取り外します。
3. シート底面のナットを外し、クッションを取り外します。



4. クッション下のボルトを外して、プレートを取り外します。
5. シート底面よりボルト6本を外し、車両からシートを取り外します。



6. ハンドル中央のボルト③3本を外し、ステーを取り外します。



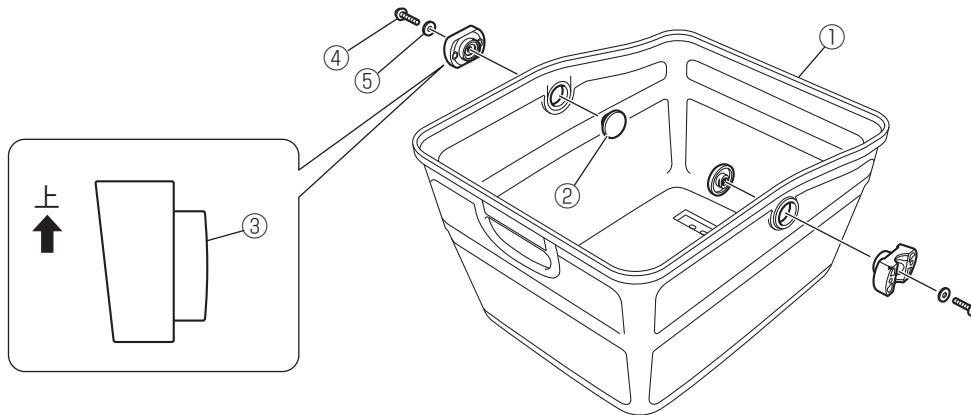
バスケットの取り付け

■車両前側に取り付ける場合

1. バスケット①に樹脂ブラケット1②・2③を、ワッシャー⑤とボタンヘッドボルト④で取り付けます。

要 点

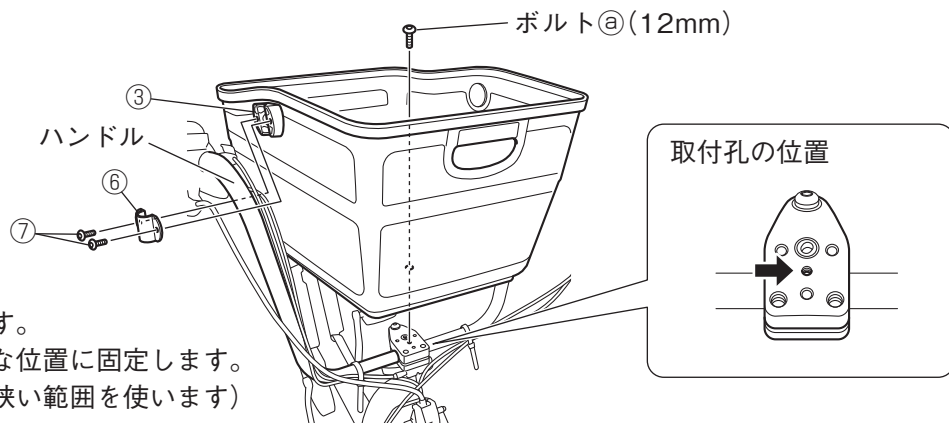
樹脂ブラケット2③には上下の指定があります。（吹き出し参照）



2. バスケット①をハンドルの間に仮置きし、バスケット①の中央部をスタンダード車のボルト⑥で仮止めします。

3. 樹脂ブラケット2③とブラケット⑥の間にハンドルをはさみ、ボタンヘッドボルト⑦で締め付けます。

4. 仮止めしていたボルト⑥を締め付けます。



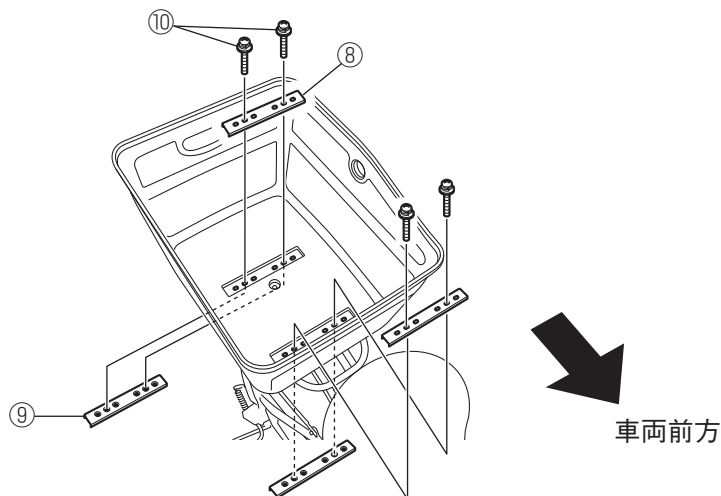
※左側も同様に取り付けます。

※フックでケーブルを適切な位置に固定します。


（バスケット①の網目が狭い範囲を使います）

■車両後側に取り付ける場合

1. 車両のキャリアにバスケット①を置き、アッパーステー⑧とロアステー⑨ではさみ、ワッシャー付きボルト⑩で固定します。



●商品に関するお問い合わせ

株式会社ワイズギア  **0570-050814**
オープン特約 月曜～金曜（祝日、弊社所定の休日を除く）
9:30～12:00 13:00～17:00
◎一般の固定電話の場合、全国一律市内通話料でご利用いただけます。
◎IP電話や電話機の設定によってはご利用いただけません。
◎音声アナウンスに沿って担当部署をお選びください。

〒437-0061 静岡県袋井市久能3001-8 FAX. 0538-31-2101