



# クールメッシュシートカバー 組付・取扱説明書

## 適応機種 V-MAX (2S3)

はじめに

工数：0.3h

### お客様へ

お買い上げ誠にありがとうございます。

本書には商品の正しい組付方法と注意事項について説明してあります。商品を正しくお使いいただくために、ご使用前に必ず本書をよくお読みいただき、ご不明な点は販売店にお問い合わせください。

本製品は、オートバイに関する整備上の一般的な知識および技能を有する方（販売店、整備業者）が組み付けることを前提としております。それ以外の方が組み付けを行うと知識不足、技能不足のため、トラブル、機械破損などの原因となることがありますので、販売店に組み付けを依頼してください。本書は、お車の取扱説明書および本品の取付に際して取り外した部品と一緒に保管してください。お車を譲られるときは、この説明書もお渡しください。

### 販売店様へ

本製品の商品説明および取り扱い上の注意点を、お客様に充分ご説明いただくようお願い申し上げます。

本書および本品の取付に際して取り外した部品は、必ずお客様にお渡しください。

本書では正しい組み付け、取り扱いに関する事項を下記のシンボルマークで表示しています。

**注意** 取扱いを誤った場合、物的損害の発生が想定される場合を示してあります。



ヤマハサービスマニュアルを参照してください。

## 構成部品

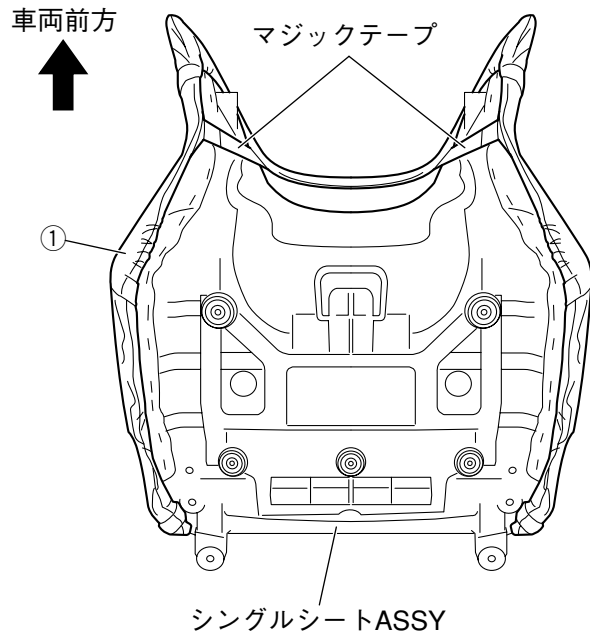
No.	品名	部品番号	数量	備考
①	クールメッシュシートカバー		1	

部品番号欄が空欄のものは、補修部品の設定はありません。

## 組付方法

1. スタンダード車のシングルシートASSY、シートバックASSYを取り外します。☐
2. 取り外したシングルシートASSYにクールメッシュシートカバー①をかぶせ、マジックテープで固定します。
3. 取り外した車両部品を組み付けます。

シングルシートASSY裏面



## 取扱上のご注意

### 注意

- 薬品や石油製品がかかると劣化する恐れがあります。注意してください。
- 洗濯する場合は、製品を傷めないように中性洗剤で押し洗いをしてください。

### 安全に関するご注意

商品を正しくお使いいただく為、ご使用前に必ず取扱いの注意事項をご確認ください。ご不明な点は販売店にお問合せ下さい。



インターネットホームページ  
<http://www.ysgear.co.jp/>

●商品に関するお問い合わせ

株式会社ワイズギア **0570-050814**  
オープン時間 月曜～金曜(祝日、弊社所定の休日を除く)  
 9:00～12:00 13:00～17:30  
 ◎一部の指定電話の場合、全国一律市内通話料でご利用いただけます。  
 ◎IP電話や固定電話の対応に必ずしもご利用いただけません。

●商品の仕様及び価格は予告無く変更される場合があります。●商品は予告無く販売を終了させていただく場合があります。●カスタムパーツ装着の場合、オートバイ本体のクレーム及びメーカーサービスを受けられない場合があります。●ヤマハ発動機統合システムの中でISO14001を認証取得しました。

〒432-8058 静岡県浜松市南区新橋町1103番地 FAX.053-443-2187



ISO14001 認証取得