


|  |                              |                         |
|--|------------------------------|-------------------------|
|  | <h1>リアキャリア<br/>組付・取扱説明書</h1> | <h2>適応機種<br/>EC-03</h2> |
|--|------------------------------|-------------------------|

はじめに

工数：0.3h

### □お客様へ

お買い上げ誠にありがとうございます。

本書には商品の正しい組付方法と注意事項について説明してあります。商品を正しくお使いいただくために、ご使用前に必ず本書をよくお読みいただき、ご不明な点は販売店にお問い合わせください。

本製品は、オートバイに関する整備上の一般的な知識および技能を有する方（販売店、整備業者）が組み付けることを前提としております。それ以外の方が組み付けを行うと知識不足、技能不足のため、トラブル、機械破損などの原因となることがありますので、販売店に組み付けを依頼してください。本書は、お車の取扱説明書および本品の取付に際して取り外した部品と一緒に保管してください。お車を譲られるときは、この説明書もお渡しください。

### □販売店様へ

本製品の商品説明および取り扱い上の注意点を、お客様に充分ご説明いただくようお願い申し上げます。

本書および本品の取付に際して取り外した部品は、必ずお客様にお渡しください。

本書では正しい組み付け、取り扱いに関する事項を下記のシンボルマークで表示しています。

**警告** 取扱いを誤った場合、死亡または重傷及び傷害に至る可能性が想定される場合を示してあります。

**注意** 取扱いを誤った場合、物的損害の発生が想定される場合を示してあります。

**要点** 正しい取扱方法や、作業上のポイントを示してあります。



ヤマハサービスマニュアルを参照してください。

## 構 成 部 品

| No. | 品 名     | 部 品 番 号     | 数 量 | 備 考     |
|-----|---------|-------------|-----|---------|
| ①   | キャリア1   |             | 1   |         |
| ②   | キャリア2   |             | 1   |         |
| ③   | ブラケット   |             | 1   |         |
| ④   | フランジボルト | 95817-08016 | 4   | M8 × 16 |
| ⑤   | フランジボルト | 95812-06050 | 4   | M6 × 50 |

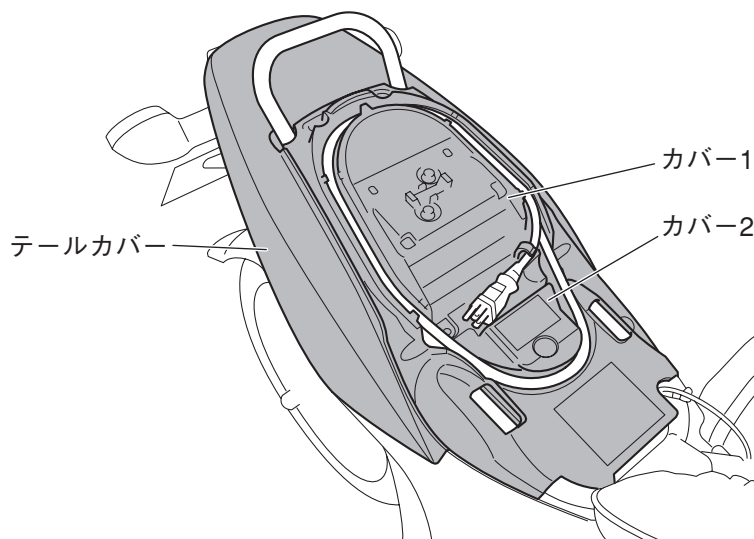
部品番号欄が空欄のものは、補修部品の設定はありません。

### 要 点

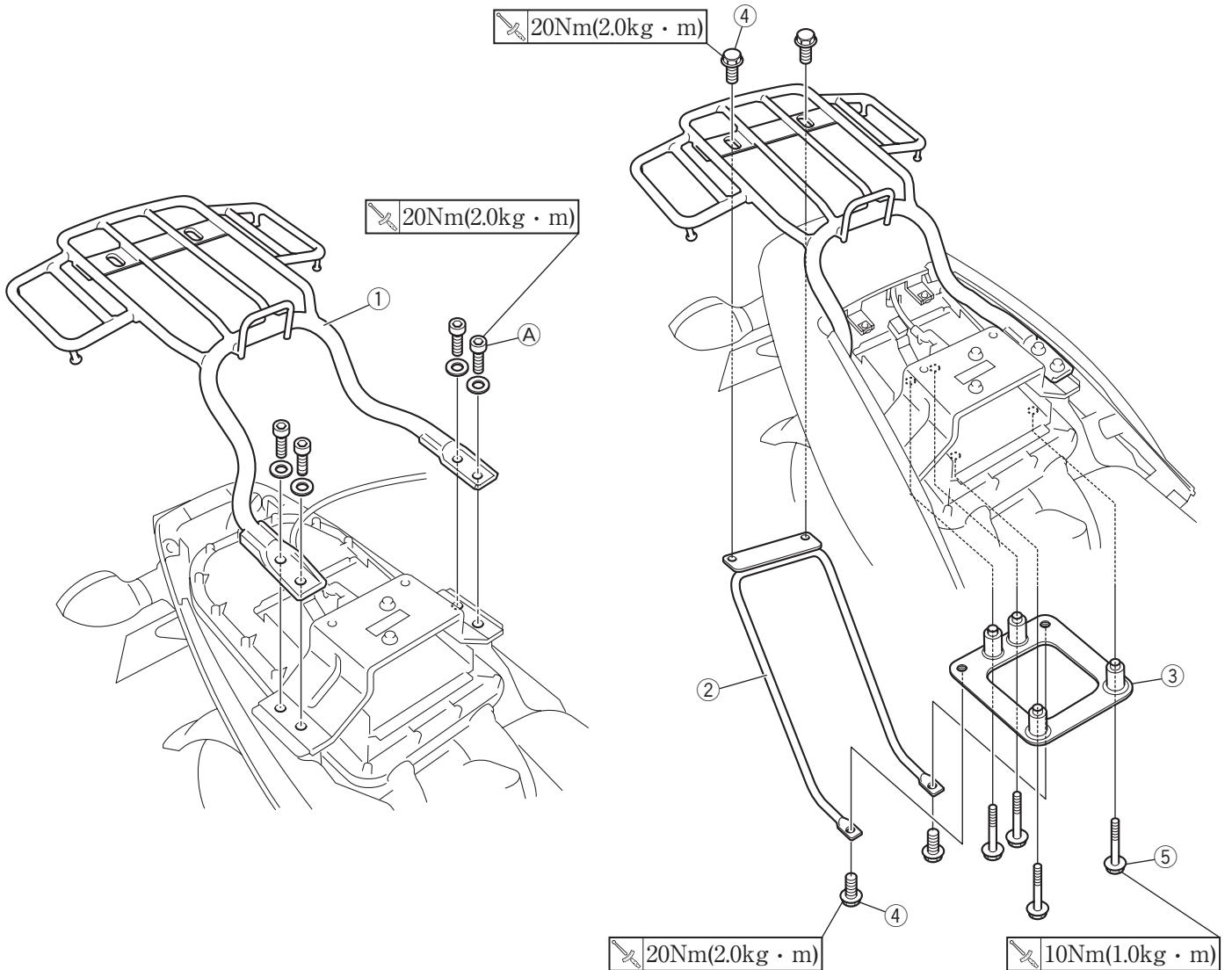
- キット以外の部品は、スタンダード車の部品を再使用します。
- 取り外した部品で再使用しない部品は、スタンダードに戻すときに必要となりますので大切に保管してください。

## 組 付 方 法

1. スタンダード車のシートを開け、カバー1・カバー2・テールカバーを取り外します。☐



- 2.スタンダード車のハンドルスタンディングを固定しているボルト④4本を外し、キャリア1①と組み替えます。
- 3.テールカバーをもとの位置に組み付けます。📖
- 4.ブラケット③をリアフェンダー底面に、フランジボルト⑤で組み付けます。
- 5.キャリア2②をキャリア1①とブラケット③に、フランジボルト④で組み付けます。
- 6.スタンダード車のカバー1とカバー2を、もとの位置に組み付けます。📖



## 取扱上のご注意

### ⚠ 警告

- 組付後と走行前に、各組付部に緩みやガタつきがないか確認し、定期的にボルトの増締めをしてください。走行中に部品が緩んだり外れたりすると、思わぬ事故につながる恐れがあります。
- リアキャリアの最大積載量は3.0kgです。最大積載量を超えて荷物を積まないでください。過積載やかたよった積み方は、転倒などの事故につながります。
- キャリアに人を乗せないでください。重大な事故につながる恐れがあります。

### 注意

リアキャリアを持って車両の移動などはしないでください。リアキャリアが破損する恐れがあります。

#### ⚠ 安全に関するご注意

商品を正しくお使いいただく為、ご使用の前に必ず取扱いの注意事項をご確認ください。ご不明な点は販売店にお問合せ下さい。

●商品に関するお問い合わせ



インターネットホームページ  
http://www.ysgear.co.jp/

**株式会社ワイズギア** 0570-050814  
オープン時間 月曜～金曜(祝日、弊社所定の休日を除く) 9:00～12:00 13:00～17:30  
 ◎一般の認定電線の場合、全国一律市内送料無料でご利用いただけます。  
 ◎IP電話や固定電話の対応にすべてはご利用いただけません。

●商品の仕様及び価格は予告無く変更される場合があります。●商品は予告無く販売を終了させていただいた場合があります。●カスタムパーツ装着の場合、オートバイ本体のクレーム及びメーカーサービスを受けられない場合があります。●ヤマハ発動機統合システムの中でISO14001を認証取得しました。

〒432-8058 静岡県浜松市南区新橋町1103番地 FAX.053-443-2187

