

 YAMAHA	ユーロ ヤマハトップケースセット 39L・50L 組付・取扱説明書	適応機種 汎用
---	--	--------------------------

はじめに

工数：構成部品表参照

■お客様へ

お買い上げ誠にありがとうございます。

本書には商品の正しい組付方法と注意事項について説明してあります。商品を正しくお使いいただくために、ご使用前に必ず本書をよくお読みいただき、ご不明な点は販売店にお問い合わせください。

本製品は、オートバイに関する整備上の一般的な知識および技能を有する方（販売店、整備業者）が組み付けることを前提としております。それ以外の方が組み付けを行うと知識不足、技能不足のため、トラブル、機械破損などの原因となることがありますので、販売店に組み付けを依頼してください。本書は、お車の取扱説明書および本品の取付に際して取り外した部品と一緒に保管してください。お車を譲られるときは、この説明書もお渡しください。

■販売店様へ

本製品の商品説明および取り扱い上の注意点を、お客様に充分ご説明いただくようお願い申し上げます。

本書および本品の取付に際して取り外した部品は、必ずお客様にお渡しください。

本書では正しい組み付け、取り扱いに関する事項を下記のシンボルマークで表示しています。

警告 取扱いを誤った場合、死亡または重傷及び傷害に至る可能性が想定される場合を示してあります。

注意 取扱いを誤った場合、物的損害の発生が想定される場合を示してあります。

要点 正しい取扱方法や、作業上のポイントを示してあります。

構成部品 部品番号欄が空欄のものは、補修部品の設定はありません。

本書は下記商品の共通組付・取扱説明書です。各商品は「Q5K」で始まる部品番号ごとに別売りされています。

■ユーロ ヤマハトップケース (Q5K-YSK-069-P01/P02)

工数：0.1h

No.	品名	部品番号	数量	備考
①	トップケース		1	39L用：P01 50L用：P02
②	ステッカーエンブレム		1	
③	ステッカー		1	
④	スクリュー		2	M3 × 8mm
⑤	ストッパー		1	

■ユーロ ヤマハトップケース ユニバーサルプレート (Q5K-YSK-069-P05)

工数：0.1h

No.	品名	部品番号	数量	備考
⑥	ヘキサゴンフランジボルト		4	M6 × 20mm
⑦	ヘキサゴンフランジボルト		4	M6 × 30mm
⑧	スペーサー		4	
⑨	ワッシャー		4	M6
⑩	ナット		4	M6
⑪	ワッシャー (大)		2	φ25
⑫	ステー		4	
⑬	プレート		1	

■ユーロ ヤマハトップケース キーシリンダー-A (Q5K-YSK-069-P03)

工数：0.2h

No.	品名	部品番号	数量	備考
⑭	ローター		1	
⑮	ケース		1	
⑯	タンブラ		各5	4サイズあり
⑰	バネ		10	

■ユーロ ヤマハトップケース キーシリンダー-B (Q5K-YSK-069-P04)

工数：0.1h

No.	品名	部品番号	数量	備考
⑱	ローター		1	車両キーの使用不可 (同梱のキー⑳のみ対応)
⑲	ケース		1	
⑳	キー		2	

■ユーロ ヤマハトップケース カバー (Q5K-YSK-069-P10~15)

工数：0.1h

No.	品名	部品番号	数量	備考
②①	カバー		1	39L ブラックメタリックX : P10 39L ブルーイッシュホワイトカクテル1 : P11 50L ブラックメタリックX : P12 50L マットダークグレイメタリック1 : P13 50L ハイテックシルバー : P14 50L ブルーイッシュホワイトカクテル1 : P15
②②	スクリュー		6	M3 × 10mm
②③	ワッシャー		6	

■ユーロ ヤマハトップケース バックレスト (Q5K-YSK-069-P06/P07)

工数：0.1h

No.	品名	部品番号	数量	備考
②④	パッド		1	39L用：P06 50L用：P07
②⑤	スクリュー		3	M4 × 16mm
②⑥	カラー		3	

組 付 方 法

⚠ 警告

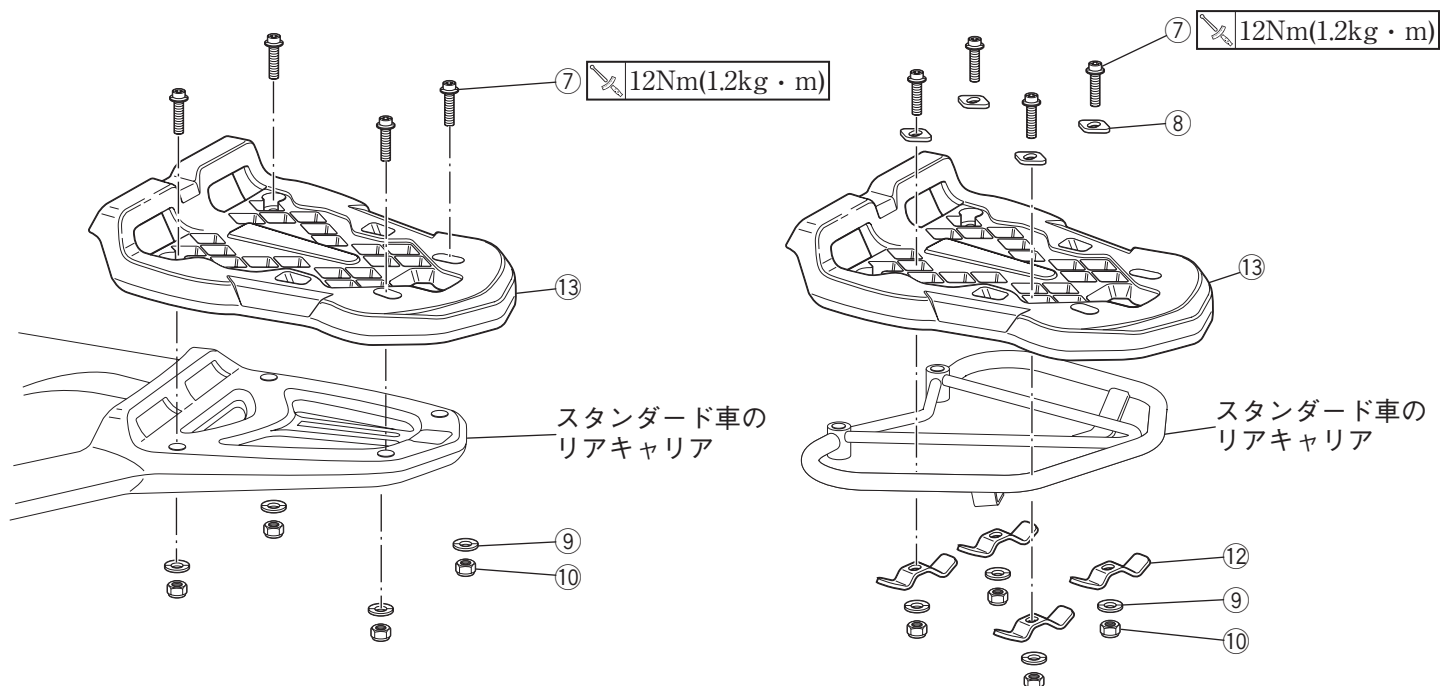
平坦な場所で車両が倒れないように固定してから作業を始めてください。

① ユニバーサルプレート (P05) の組み付け

1. スタンダード車のリアキャリアに、下図のように組み付けます。TMAX 4B5以外へ組み付ける場合は、プレート⑬が確実に固定されるようにステー⑫の位置を適宜調整してください。

TMAX 4B5への組み付け

4B5以外への組み付け例







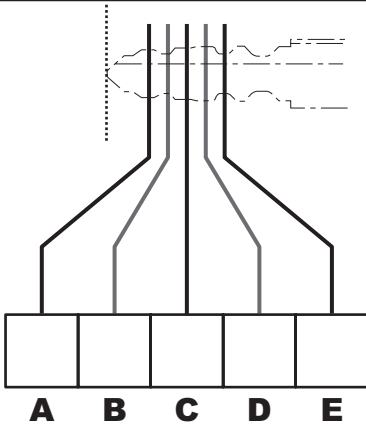
2 キーシリンダーA (P03) の組み立て

注意

本製品は精密部品ですので、取り扱いに注意してください。傷付きや変形がある場合、使用できなくなる可能性があります。

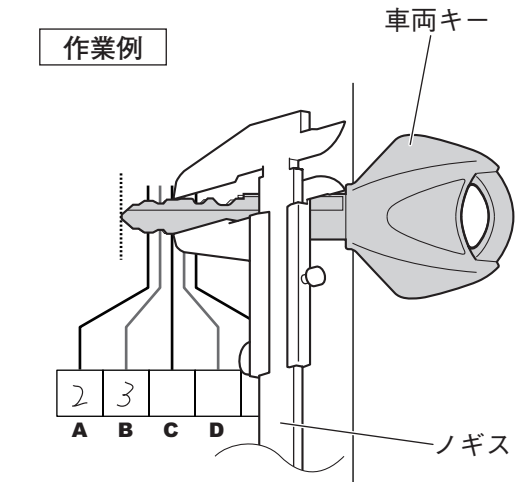
1. 下記キーチャートの破線に車両キーの先端を合わせます。
2. **A**の位置のキー山高さをノギスで測定します。
3. 寸法に対応するタンブラ⑯ナンバーを選び、**A**欄に記入します。
4. 同じように**B**～**E**の高さも測定し、記入します。

キーチャート				
キー山高さ	7.5mm	6.5mm	5.5mm	4.5mm
タンブラ⑯ ナンバー	1	2	3	4
				

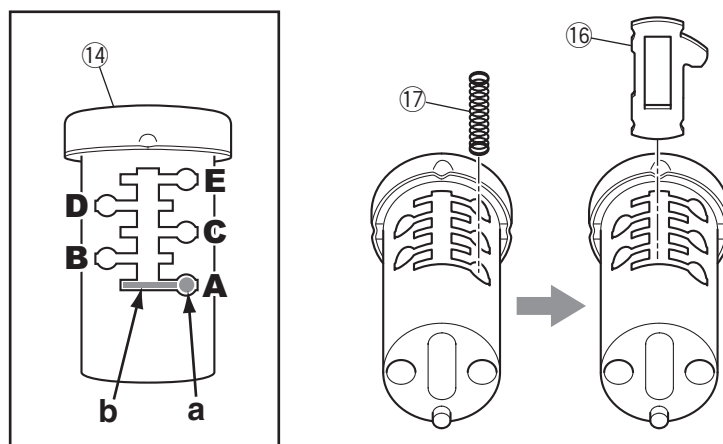


← タンブラ⑯ナンバーを記入

A B C D E



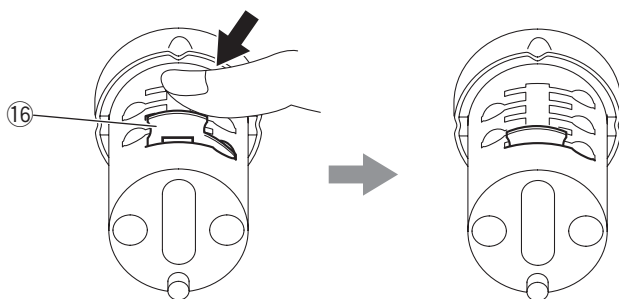
5. **a**の丸溝にバネ⑰を入れます。
6. **b**の溝にキーチャートの**A**欄に記入した番号のタンブラ⑯を入れます。



7. タンブラ⑩を下図の位置まで軽く押し込みます。

要 点

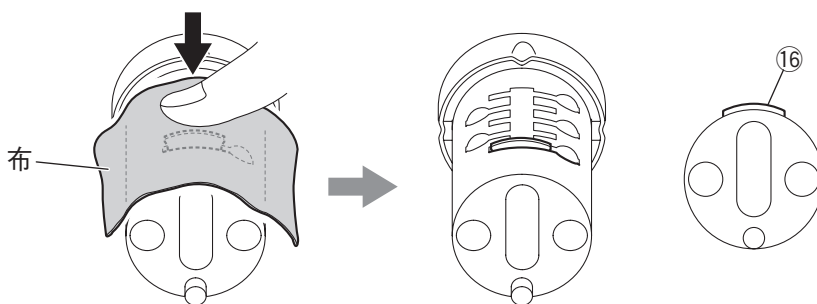
- 部品が小さいため、紛失に注意してください。
- 指を離してもタンブラ⑩が飛び出してこないことを確認してください。



8. パチッと音がするまでタンブラ⑩を指で強く押し込みます。けが防止のため、指とタンブラの間に布などの緩衝材を挟んでください。

要 点

タンブラ⑩を指で押して、バネ⑪が作動していることを確認してください。

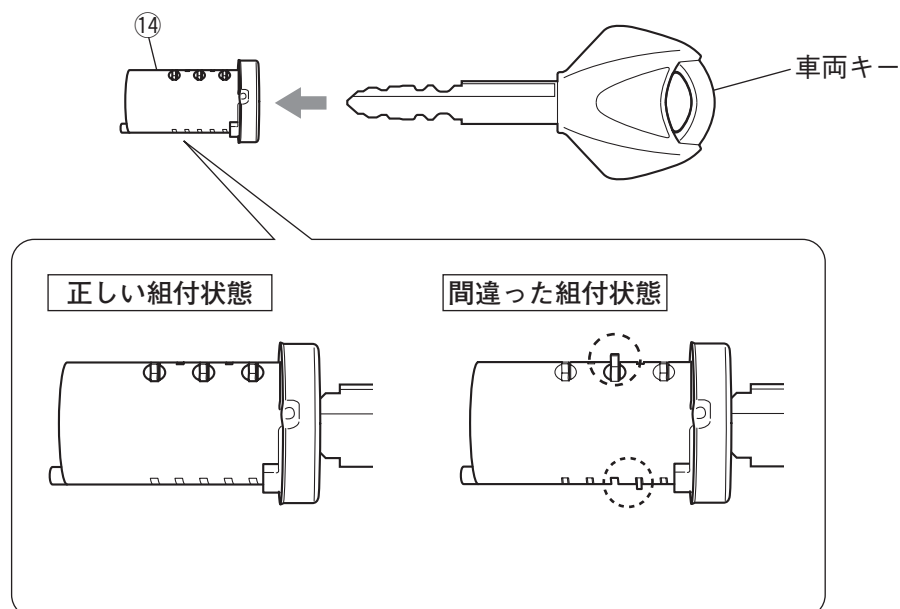


9. 同じように残りの溝へタンブラ⑩とバネ⑪を組み付けます。

10. 車両キーをローター⑭の奥まで差し込み、タンブラ⑩の飛び出しやへこみがないか確認します。

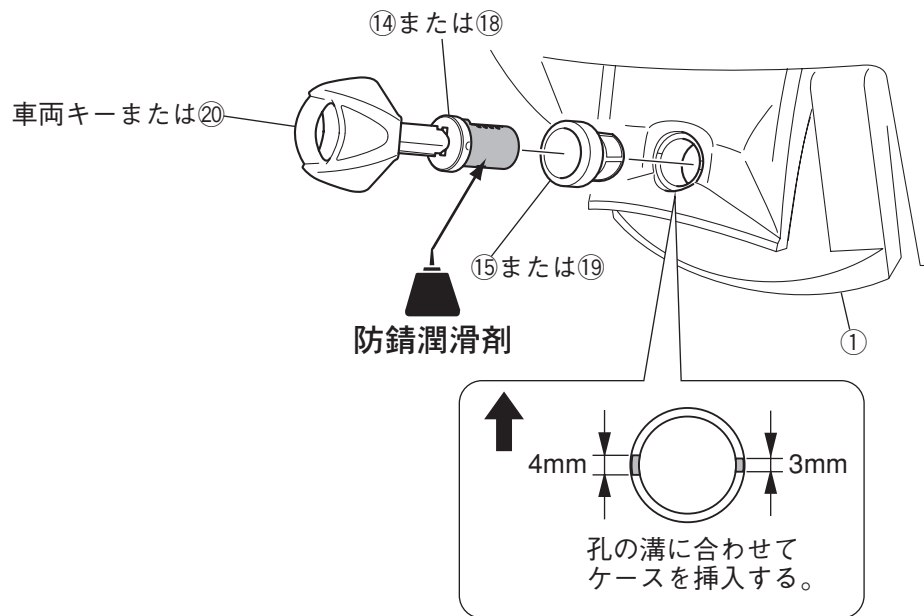
要 点

- 正しく組み付けられていると、車両キーをローター⑭に差し込んだとき、タンブラ⑩がローター⑭外径と同じ高さになります。
- 組み付けに誤りがあると、タンブラ⑩がローター⑭外径から飛び出したり、へこんだ状態になります。
- タンブラ⑩をローター⑭から取り外すときは、タンブラ⑩を挿入口の反対側からマイナスドライバー等で押してください。

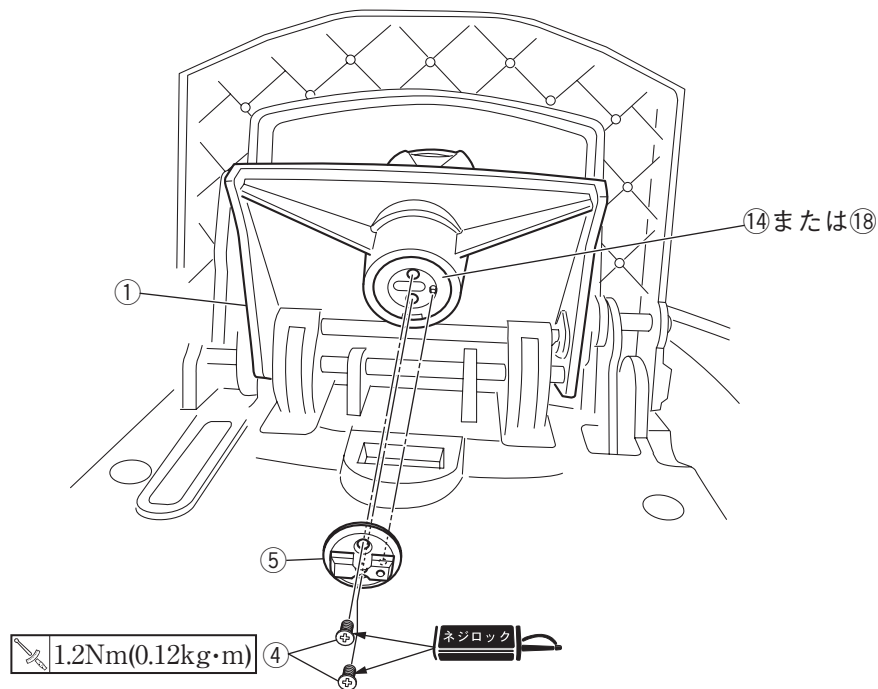


3 キーシリンダーAまたはB (P03/P04) の組み付け

1. ローター⑭ (または⑱) の外周に防錆潤滑剤を塗布します。
2. ローター⑭ (または⑱) に車両キー (またはキー⑳) を差し込み、ケース⑮ (または⑲) とローター⑭ (または⑱) をトップケース①の孔に挿入します。

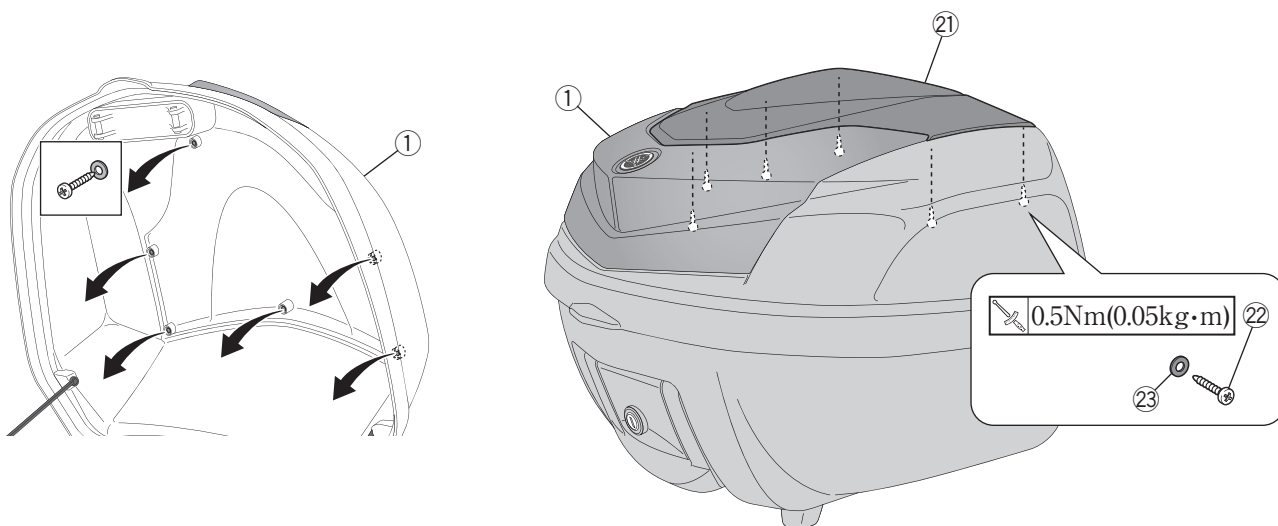


3. トップケース付属のストッパー⑤とスクリュー④でローター⑭ (または⑱) を固定します。



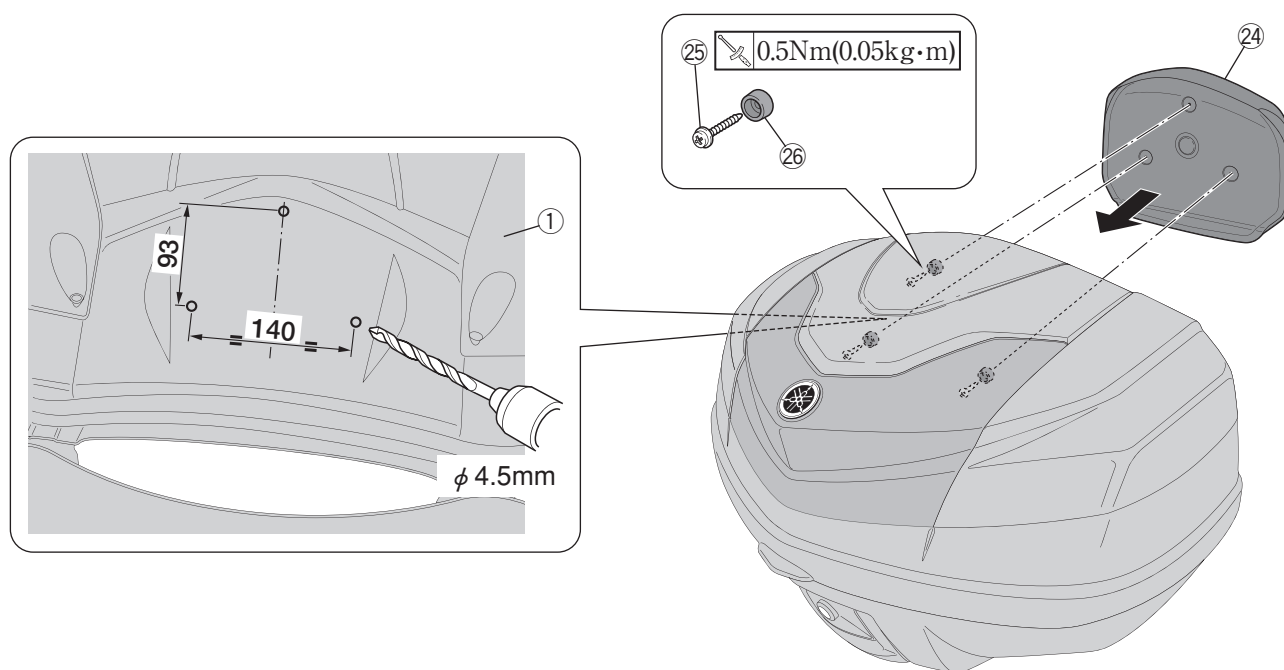
4 カバー (P10~15) の組み付け

1. トップケース①の内側にあるスクリューとワッシャー (6ヶ所) を取り外し、キットのカバー②①をスクリュー②②とワッシャー②③で組み付けます。



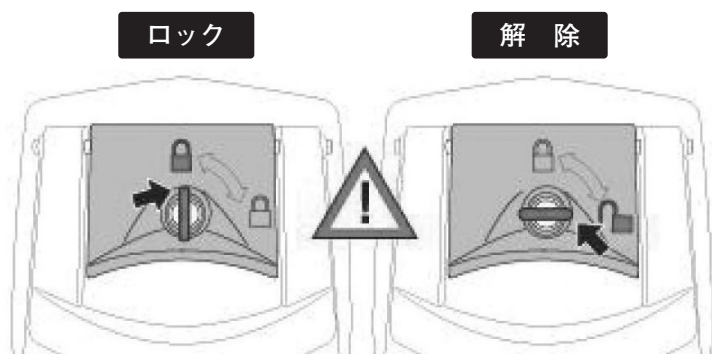
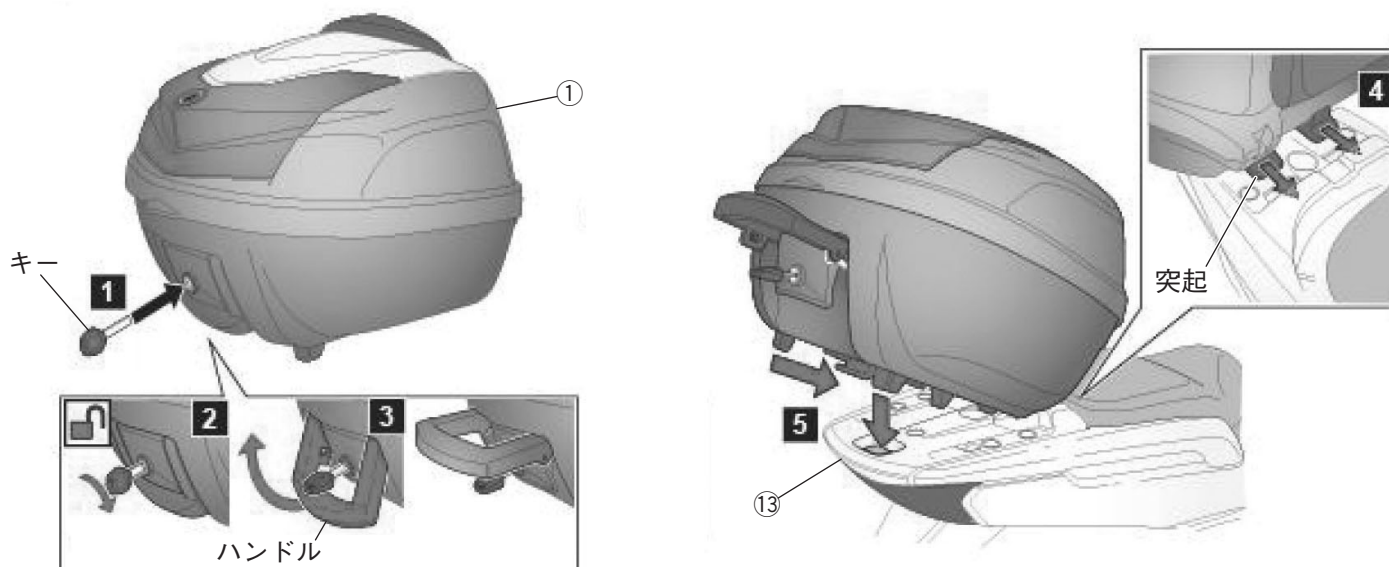
5 バックレスト (P06/P07) の組み付け

1. トップケース①の側面にφ4.5mmの孔を開けます。
2. 空けた孔にカラー②⑥とスクリュー②⑤でパッド②④を組み付けます。

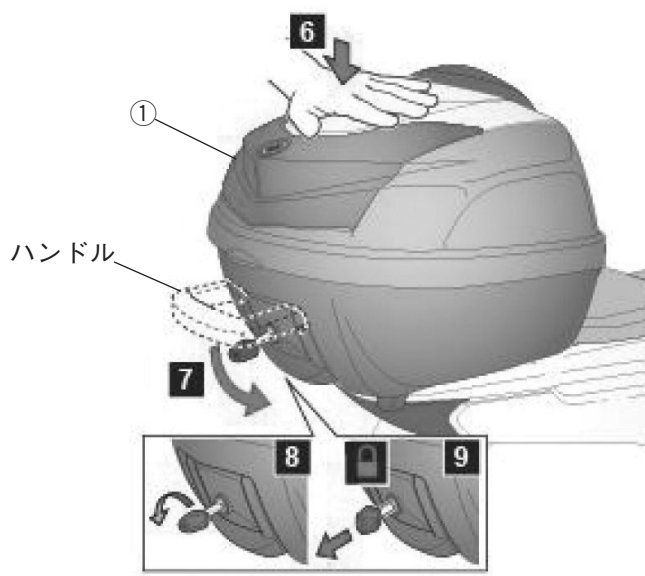


⑥ トップケース (P01/P02) の組み付け

1. トップケース①にキーを差し込み、解錠方向に回します。
2. ハンドルを持ち上げ、ロックを解除します。
3. トップケース①の突起をプレート⑬の穴に差し込み、底面のロック部分をプレート⑬の穴にはめ込みます。

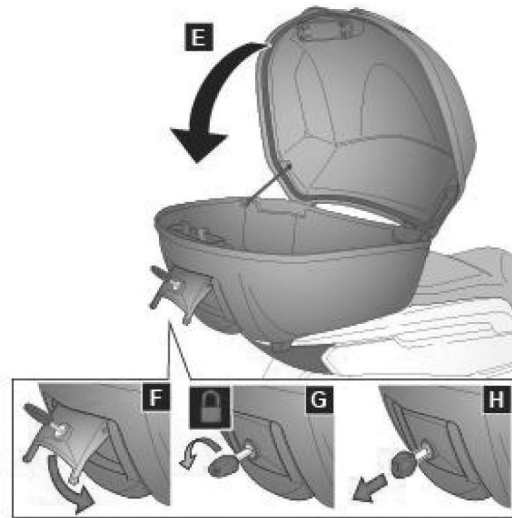
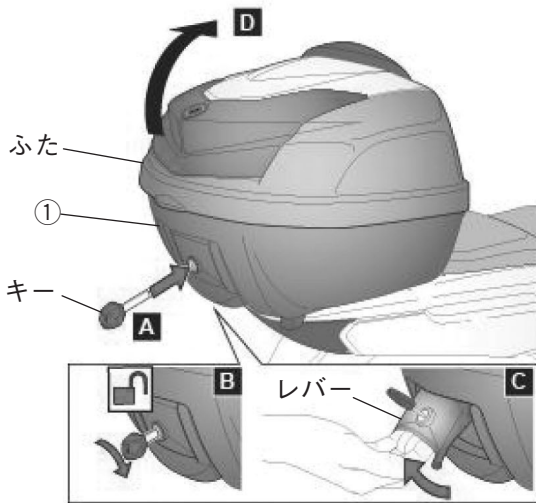


4. トップケース①を下に押さえ付けながらハンドルを倒します。
5. キーを施錠方向に回し、引き抜きます。
6. トップケース①を前後左右に動かし、確実に固定されているか確認します。



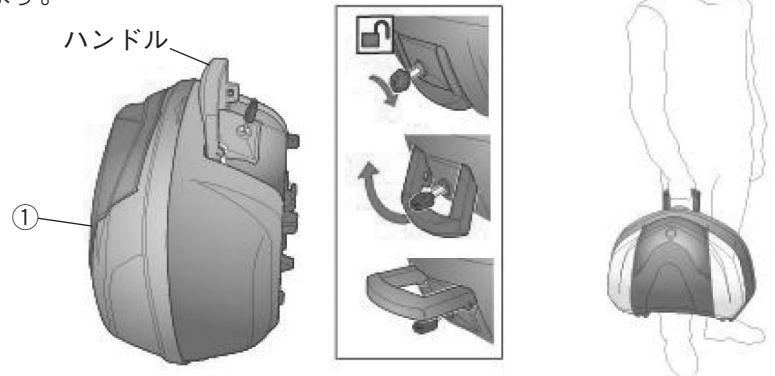
トップケースの開閉方法

1. トップケース①にキーを差し込み、解錠方向に回します。
2. レバーを持ち上げ、ロックを解除します。
3. トップケース①のふたを持ち上げます。（レバーをいっぱいまで持ち上げないとふたは開きません）
閉めるときは逆の手順を行ないます。



トップケースを持ち歩くとき

1. トップケース①にキーを差し込み、解錠方向に回します。
2. ハンドルを持ち上げ、ハンドルを握って持ち歩きます。



取扱上のご注意

警告

- 組付後と走行前に、各組付部に緩みがないか確認してください。走行中に部品が外れると思わぬ事故につながる恐れがあります。
- トップケースの最大積載量は、39Lは3.0kg、50Lは5.0kgです。最大積載量を超えて荷物を積まないでください。過積載やかたよった積み方は、転倒などの事故につながります。

注意

- 角が鋭い重量物を収納するときは、パッキン等に包んでください。内装が破損する恐れがあります。
- 製品保護のため、トップケースを保管するときは乾拭き・陰干しをしてから湿度・温度が低く風通しのよい場所に保管してください。

要点

トップケースの内部に、持ち運び可能なインナーバッグ（Q5K-YSK-069-P08/P09）を組み付けることができます。



●商品に関するお問い合わせ

株式会社ワイズギア **0570-050814**
オープン時間 月曜～金曜（祝日、弊社所定の休日を除く）
 9:00～12:00 13:00～17:30
 ○一般の固定電話の場合、全国一律市内通話料でご利用いただけます。
 ○IP電話や電話機の設定によってはご利用いただけません。
 〒432-8058 静岡県浜松市南区新橋町1103番地 FAX.053-443-2187