

 <b>YAMAHA</b>	<b>サイドケースガード 取付・取扱説明書</b>	<b>適応機種 XVS1300A</b>
---	-------------------------------	--------------------------

はじめに

工数：0.5h

■お客様へ

お買い上げ誠にありがとうございます。

本書には商品の正しい取付方法と注意事項について説明してあります。商品を正しくお使いいただくために、ご使用前に必ず本書をよくお読みいただき、ご不明な点は販売店にお問い合わせください。

本製品は、オートバイに関する整備上の一般的な知識および技能を有する方（販売店、整備業者）が取り付けることを前提としております。それ以外の方が取り付けを行うと知識不足、技能不足のため、トラブル、機械破損などの原因となることがありますので、販売店に取り付けを依頼してください。本書は、お車の取扱説明書および本品の取付に際して取り外した部品と一緒に保管してください。お車を譲られるときは、この説明書もお渡しください。

■販売店様へ

本製品の商品説明および取り扱い上の注意点を、お客様に充分ご説明いただくようお願い申し上げます。

本書および本品の取付に際して取り外した部品は、必ずお客様にお渡しください。

本書では正しい取り付け、取り扱いに関する事項を下記のシンボルマークで表示しています。

**警告** 取扱いを誤った場合、死亡または重傷及び傷害に至る可能性が想定される場合を示してあります。

**注意** 取扱いを誤った場合、物的損害の発生が想定される場合を示してあります。

**要点** 正しい取扱方法や、作業上のポイントを示してあります。

### 構成部品

部品番号欄が空欄のものは、補修部品の設定はありません。

本製品を取り付けるにはサイドケースマウント（別売：Q5K-YSK-072-E21）が必要です。

■サイドケースガード（Q5K-YSK-072-E22）

工数：0.2h

No.	品名	部品番号	数量	備考
①	ガードL		1	
②	ガードR		1	
③	ブラケットL		1	
④	ブラケットR		1	
⑤	プレート		2	
⑥	ビレットパーツ		4	3点セット
⑦	ソケットヘッドボルト		4	M5 × 80mm
⑧	ヘキサゴンボルト		4	M6 × 10mm
⑨	ヘキサゴンボルト		2	M8 × 25mm

■サイドケーストリムレール（Q5K-YSK-072-E21）

工数：0.3h

No.	品名	部品番号	数量	備考
⑩	レールL		1	
⑪	レールR		1	
⑫	ボタンヘッドボルト	92014-08020	2	M8 × 20mm

**要点**

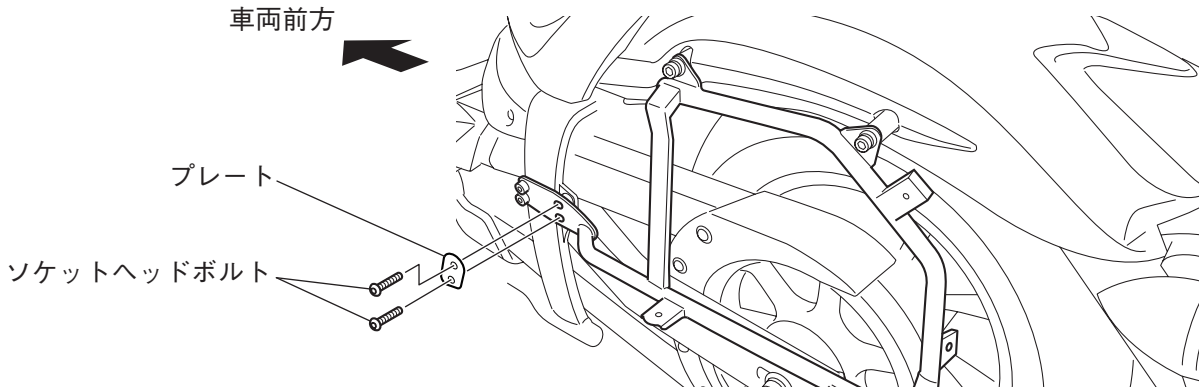
取り外した部品で再使用しない部品は、元に戻すときに必要となりますので大切に保管してください。

## 取 付 方 法

### ⚠ 警 告

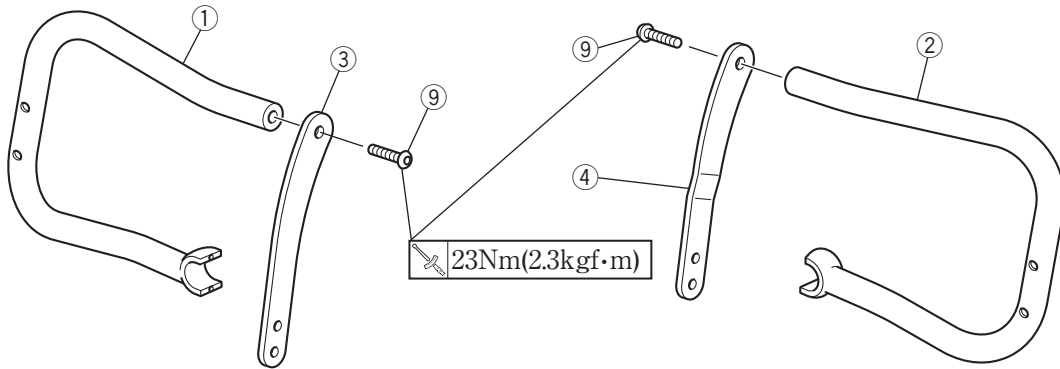
平坦な場所で車両が倒れないように固定してから作業を始めてください。

1. サイドケースマウントのソケットヘッドボルトとプレートを取り外します。



※イラストは車両左側ですが、右側も同様に取り外します。

2. ブラケットL③・R④をガードL①・R②に、ヘキサゴンボルト⑨で仮組みします。



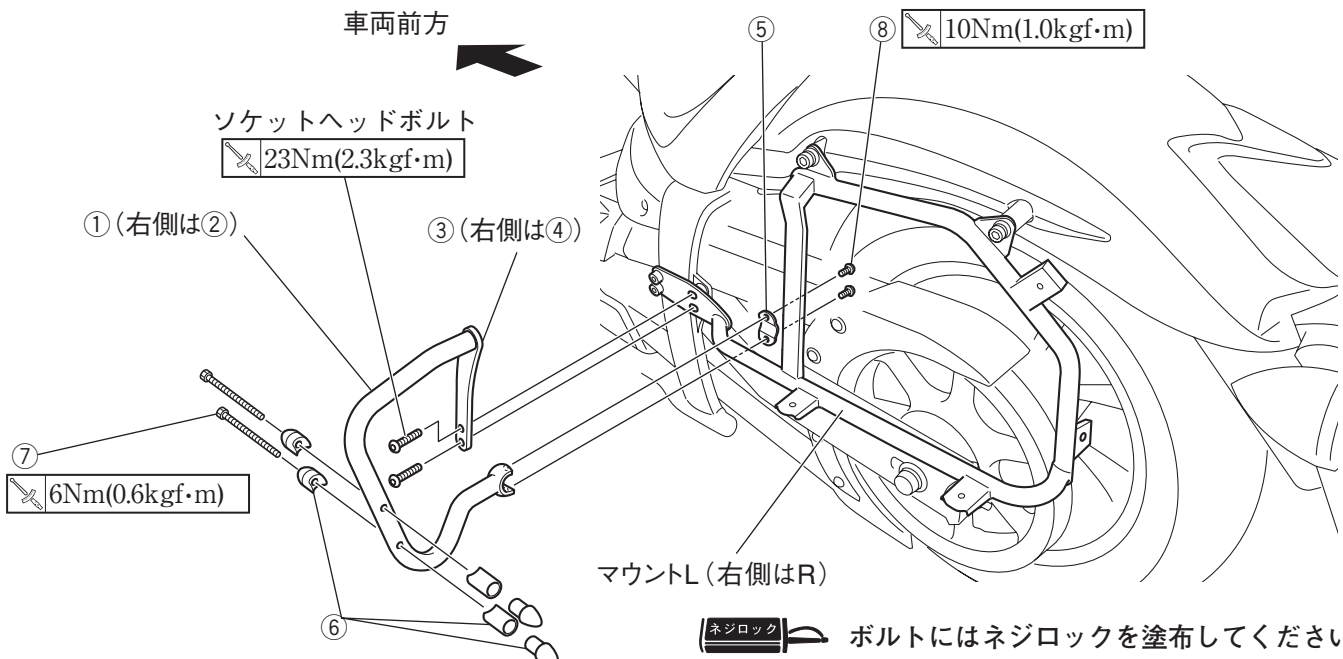
### ■サイドケースガードのみ取り付けの場合

3. ブラケットL③・R④を車両に、取り外したソケットヘッドボルトで仮組みします。

4. ガードL①・R②とプレート⑤でマウントL・Rをはさみ、ヘキサゴンボルト⑧で仮組みします。

5. 仮組みしていたボルトを指定のトルクで締め付けます。

6. ピレットパーツ⑥をガードL①・R②に、ソケットヘッドボルト⑦で取り付けます。



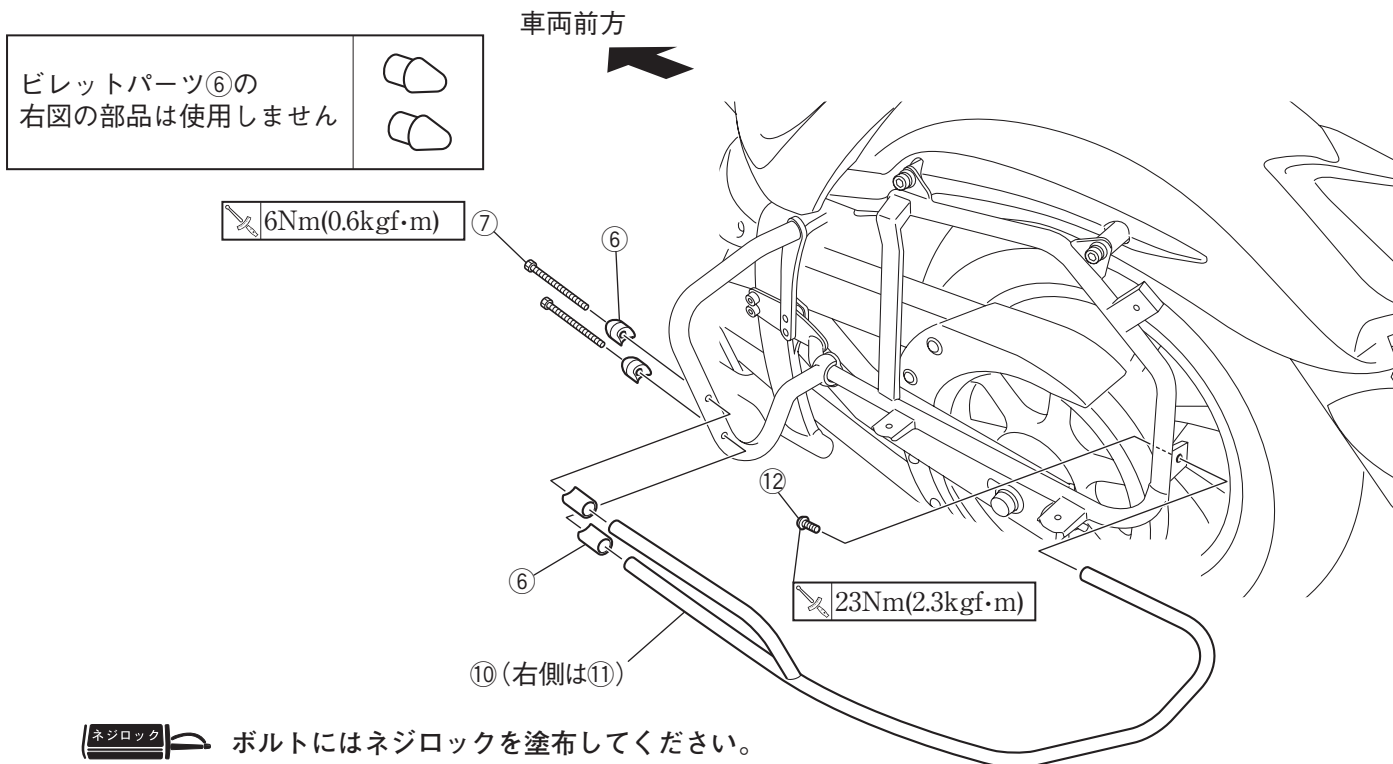
ネジロック ボルトにはネジロックを塗布してください。

※イラストは車両左側ですが、右側も同様に取り付けます。

■サイドケースガードとサイドケーストリムレールを同時装着する場合

3. ガードL①・R②とブラケットL③・R④を、前ページを参照して車両に取り付けます。

4. ビレットパーツ⑥を使用して、レールL⑩・R⑪をガードL①・R②に、ソケットヘッドボルト⑦とボタンヘッドボルト⑫で取り付けます。(ビレットパーツ⑥の先端がとがった部品は使用しません)



※イラストは車両左側ですが、右側も同様に取り付けます。

取扱上のご注意

警告

取付後と走行前に、各部品に緩みやガタつきがないか確認し、定期的にボルトの増締めをしてください。走行中に部品が緩んだり外れたりすると、思わぬ事故につながる恐れがあります。

注意

サイドケースガードやトリムレールの清掃はメッキ用クリーナーを使用し、柔らかい布かスポンジで水洗いしてください。メッキ用以外のクリーニング剤を使用すると、製品に傷が付く恐れがあります。

●商品に関するお問い合わせ

株式会社ワズギア



0570-050814

オープン時間 月曜～金曜(祝日、弊社所定の休日を除く)

9:00～12:00 13:00～17:30

○一般の固定電話の場合、全国一律市内通話料でご利用いただけます。

○IP電話や電話機の設定によってはご利用いただけません。

〒432-8058 静岡県浜松市南区新橋町1103番地 FAX.053-443-2187