

 YAMAHA	クイックリリース ウインドシールド マウント 組付・取扱説明書	適応機種 XVS950CU (BOLT) 2DX6,8
---	--	--

はじめに

工数：0.3h 合計工数：0.4h

■お客様へ

お買い上げ誠にありがとうございます。

本書には商品の正しい組付方法と注意事項について説明してあります。商品を正しくお使いいただくために、ご使用前に必ず本書をよくお読みいただき、ご不明な点は販売店にお問い合わせください。

本製品は、オートバイに関する整備上の一般的な知識および技能を有する方（販売店、整備業者）が組み付けることを前提としております。それ以外の方が組み付けを行うと知識不足、技能不足のため、トラブル、機械破損などの原因となることがありますので、販売店に組み付けを依頼してください。本書は、お車の取扱説明書および本品の取付に際して取り外した部品と一緒に保管してください。お車を譲られるときは、この説明書もお渡しください。

■販売店様へ

本製品の商品説明および取り扱い上の注意点を、お客様に充分ご説明いただくようお願い申し上げます。

本書および本品の取付に際して取り外した部品は、必ずお客様にお渡しください。

本書では正しい組み付け、取り扱いに関する事項を下記のシンボルマークで表示しています。

警告 取扱いを誤った場合、死亡または重傷及び傷害に至る可能性が想定される場合を示してあります。

注意 取扱いを誤った場合、物的損害の発生が想定される場合を示してあります。

要 点 正しい取扱方法や、作業上のポイントを示してあります。

構 成 部 品

部品番号欄が空欄のものは、補修部品の設定はありません。

■クイックリリース ウインドシールド マウント (Q5K-YSK-079-R02)

No.	品 名	部 品 番 号	数 量	備 考
①	マウントR		1	
②	マウントL		1	
③	マウントクランプR		1	
④	マウントクランプL		1	
⑤	キャリエッジボルト		6	M6
⑥	キャップナット		6	

■クイックリリース ウインドシールド Low (Q5K-YSK-079-R01)

No.	品 名	部 品 番 号	数 量	備 考
⑦	ウインドシールド		1	

組 付 方 法

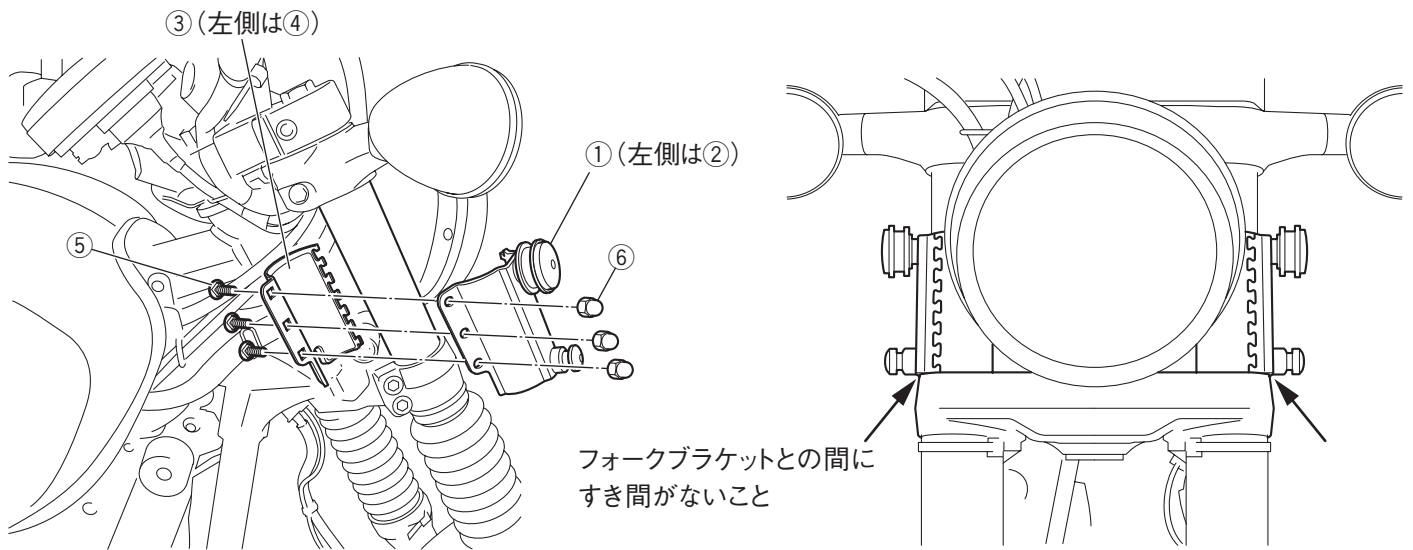
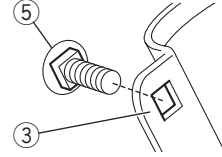
⚠ 警 告

平坦な場所で車両が倒れないように固定してから作業を始めてください。

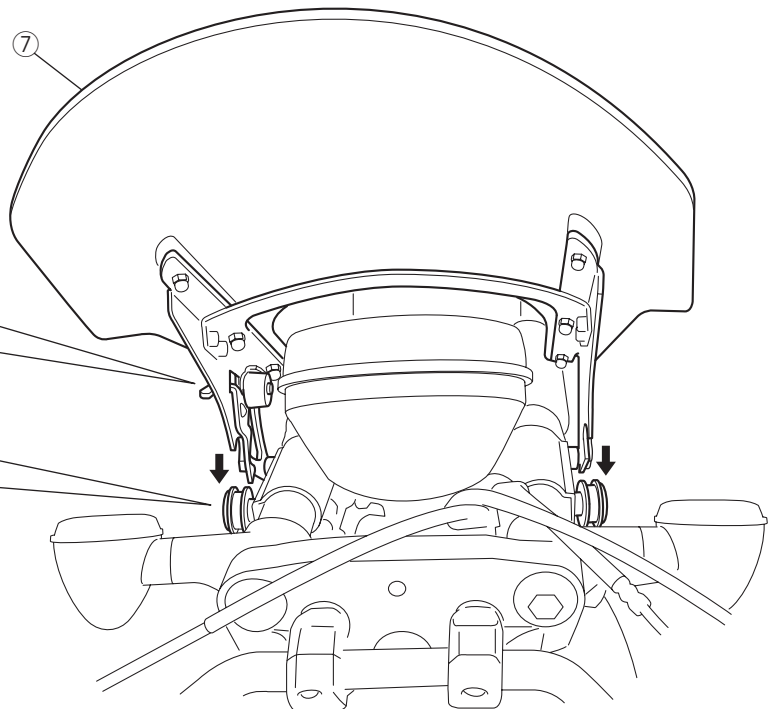
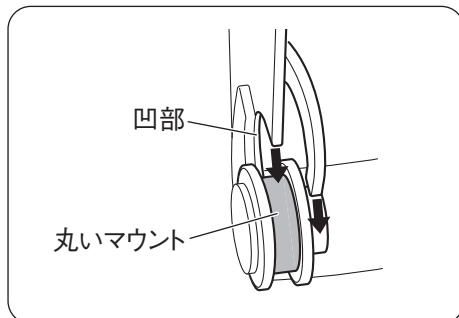
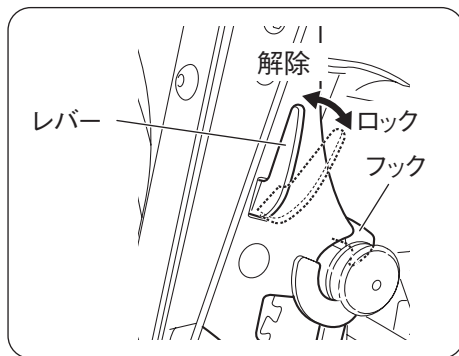
1. マウントR①とマウントクランプR③をはめ合わせて車両右側のフロントフォークをはさみ、キャリエッジボルト⑤とキャップナット⑥で仮止めします。
2. マウントL②とマウントクランプL④も右側と同じように、車両左側のフロントフォークに仮止めします。

要 点

マウントクランプR③の組付孔は四角形になっています。
キャリエッジボルト⑤の頭の四角形とはめ合わせてください。



3. ウインドシールド⑦下側の凹部をマウントR①・L②下側の丸いマウントに乗せます。レバーをロック解除側に倒しながら、ウインドシールド⑦上側の凹部をマウントR①・L②上側の丸いマウントにはめます。
4. レバーをロック側に倒します。フックが丸いマウントに掛かっていることを確認してください。



5. キャップナット⑥を本締めします。  10Nm(1.0kg・m)

6. ウインドシールド⑦を揺すって確実に固定されていることを確認します。

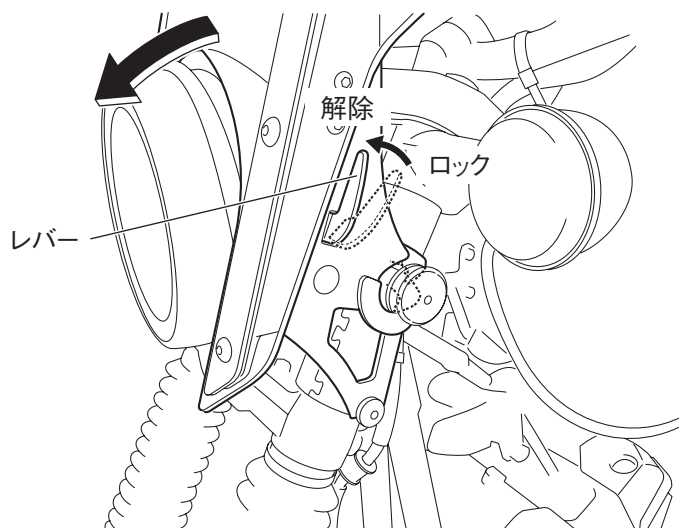
取扱方法

■ ウインドシールドの取外方法

1. レバーを解除方向に倒したままウインドシールド⑦を車両前方に倒します。

⚠ 警告

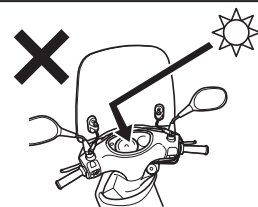
- ウインドシールドを勢いよく倒すと、車両部品で手はさまれたり転倒する恐れがあります。少しずつ力を加え、慎重に作業してください。
- ウインドシールドを組み付けたときは、確実に固定されていることを確認してから使用してください。確実に固定されていないと、ウインドシールドが外れ、思わぬ事故につながる恐れがあります。



取扱上のご注意

注意

- ウインドシールドに直射日光が当たらないように駐車してください。ウインドシールドが凹面鏡になり、反射集光した太陽光が発熱し、車両のカバーなどを変形させる恐れがあります。
- 直射日光が当たる場所に駐車する場合は、柔らかいタオルなどでウインドシールドをカバーして直射日光が当たらないようにしてください。



⚠ 警告

- 組付後と走行前に、各部品に緩みやガタつきがないか確認し、定期的にボルト・ナットの増締めをしてください。走行中に部品が緩んだり外れたりすると、思わぬ事故につながる恐れがあります。
- ヒビ割れしたウインドシールドは使用しないでください。そのまま使用すると、思わぬ事故につながる恐れがあります。

注意

- ウインドシールドの清掃は中性洗剤を使用し、柔らかい布かスポンジで水洗いしてください。ワックス類、ユニコンカークリーム、コンパウンド入りのクリーニング剤を使用すると、製品に傷が付く恐れがあります。
- ウインドシールドにガソリン、ブレーキオイル、アルコールなどの化学薬品を付けないように注意してください。ヒビ割れの原因となります。
- ウインドシールドを組み付けた車両は、日陰や風通しのよいところに駐車してください。車両にカバーをかぶせ高温下で放置すると、カバー内に熱がこもりウインドシールドが変形することがあります。

●商品に関するお問い合わせ

株式会社ワイズギア



0570-050814

オープン時間 月曜～金曜（祝日、弊社所定の休日を除く）

9:00～12:00 13:00～17:30

○一般の固定電話の場合、全国一律市内通話料でご利用いただけます。

○IP電話や携帯電話の設定によってはご利用いただけません。

〒432-8058 静岡県浜松市南区新橋町1103番地 FAX.053-443-2187