 YAMAHA	ラジエターリザーブタンクカバー 取付・取扱説明書	適応機種 MT-07
---	-------------------------------------	-----------------------

はじめに

工数：0.1h

❑お客様へ

お買い上げ誠にありがとうございます。

本書には商品の正しい組付方法と注意事項について説明してあります。商品を正しくお使いいただくために、ご使用前に必ず本書をよくお読みいただき、ご不明な点は販売店にお問い合わせください。

本製品は、オートバイに関する整備上の一般的な知識および技能を有する方（販売店、整備業者）が組み付けることを前提としております。それ以外の方が組み付けを行うと知識不足、技能不足のため、トラブル、機械破損などの原因となることがありますので、販売店に組み付けを依頼してください。本書は、お車の取扱説明書および本品の取付に際して取り外した部品と一緒に保管してください。お車を譲られるときは、この説明書もお渡しください。

❑販売店様へ

本製品の商品説明および取り扱い上の注意点を、お客様に充分ご説明いただくようお願い申し上げます。

本書および本品の取付に際して取り外した部品は、必ずお客様にお渡しください。

本書では正しい組み付け、取り扱いに関する事項を下記のシンボルマークで表示しています。

⚠ 警告 取扱いを誤った場合、死亡または重傷及び傷害に至る可能性が想定される場合を示してあります。

要 点 正しい取扱方法や、作業上のポイントを示してあります。

構 成 部 品

No.	品 名	部 品 番 号	数 量	備 考
①	カバー		1	お好みの位置に貼り付けてください
②	ステッカー（MTシンボル）		1	
③	ステッカー（FZ-07ロゴ）		1	

部品番号欄が空欄のものは、補修部品の設定はありません。

要 点

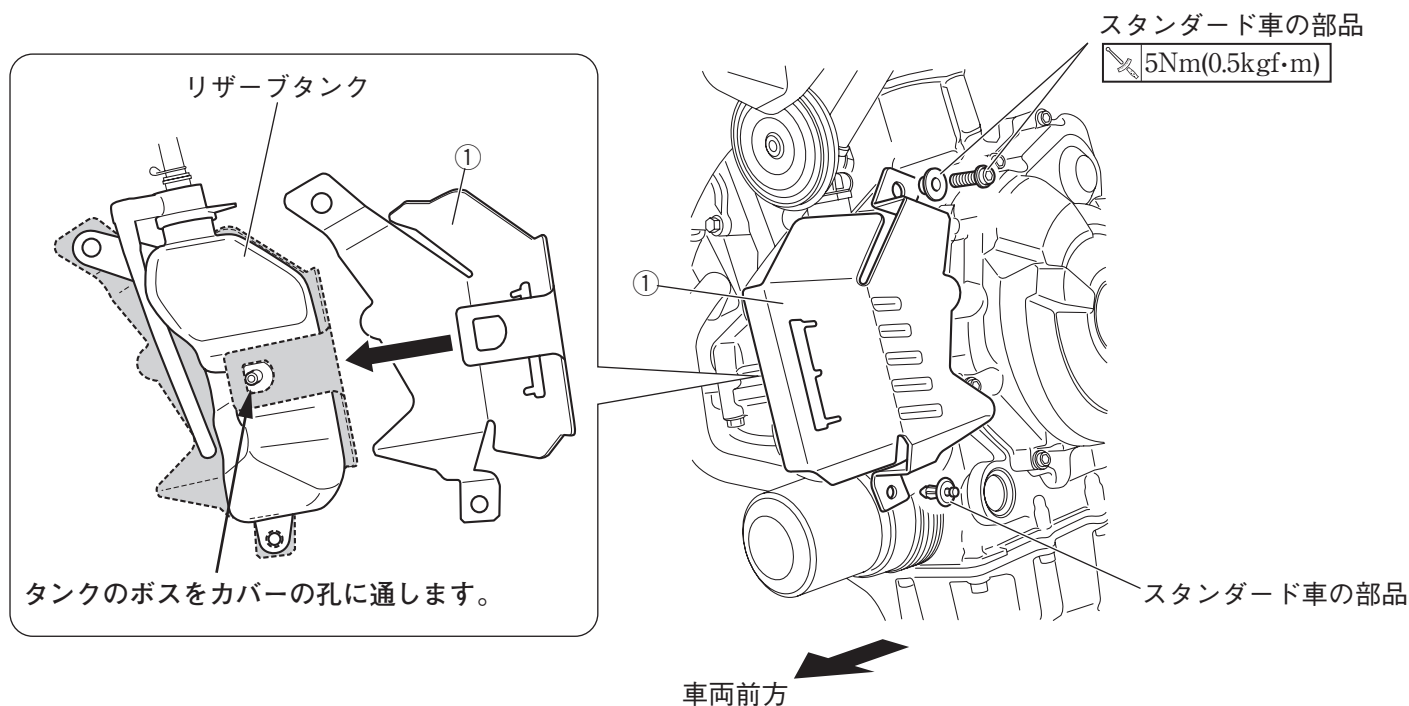
- キット以外の部品は、スタンダード車の部品を再使用します。
- 取り外した部品で再使用しない部品は、スタンダードに戻すときに必要となりますので大切に保管してください。

組付方法

警告

- 平坦な場所で車両が倒れないように固定してから作業を始めてください。
- 走行直後は、エンジン各部が非常に熱くなっていますので、絶対に触らないでください。火傷をする恐れがあります。エンジン各部が十分に冷えてから、作業を始めてください。

1. スタンダード車のリザーブタンクカバーを取り外し、スタンダード車の部品を使用してカバー①を車両に組み付けます。



取扱上のご注意

警告

組付後と走行前に、各組付部に緩みやガタつきがないか確認し、定期的にボルトの増締めをしてください。走行中に部品が緩んだり外れたりすると、思わぬ事故につながる恐れがあります。

●商品に関するお問い合わせ

株式会社ワイズギア **0570-050814**

オープン時間 月曜～金曜（祝日、弊社所定の休日を除く）
9:00～12:00 13:00～17:30

◎一般の固定電話の場合、全国一律市内通話料でご利用いただけます。
◎IP電話や電話機の設定によってはご利用いただけません。

〒432-8058 静岡県浜松市南区新橋町1103番地 FAX.053-443-2187