

**YAMAHA****クランクケースプロテクターL
取付・取扱説明書****適応機種
MT-10/SP**

はじめに

工数：0.2h

❑お客様へ

お買い上げ誠にありがとうございます。

本書には商品の正しい取付方法及び注意事項について説明してあります。商品を正しくお使いいただくために、ご使用前に必ず本書をよくお読みいただき、ご不明な点は販売店にお問い合わせください。

本製品は、オートバイに関する整備上の一般的な知識および技能を有する方（販売店、整備業者）が取り付けることを前提としております。それ以外の方が取り付けを行うと知識不足、技能不足のため、トラブル、機械破損などの原因となることがありますので、販売店に取り付けを依頼してください。本書は、車両の取扱説明書および本品の取り付けに際して取り外した部品と一緒に保管してください。車両を譲られるときは、この説明書もお渡しください。

❑販売店様へ

本製品の商品説明および取扱上の注意点を、お客様に充分ご説明いただくようお願い申し上げます。

本書および本品の取り付けに際して取り外した部品は、必ずお客様にお渡しください。

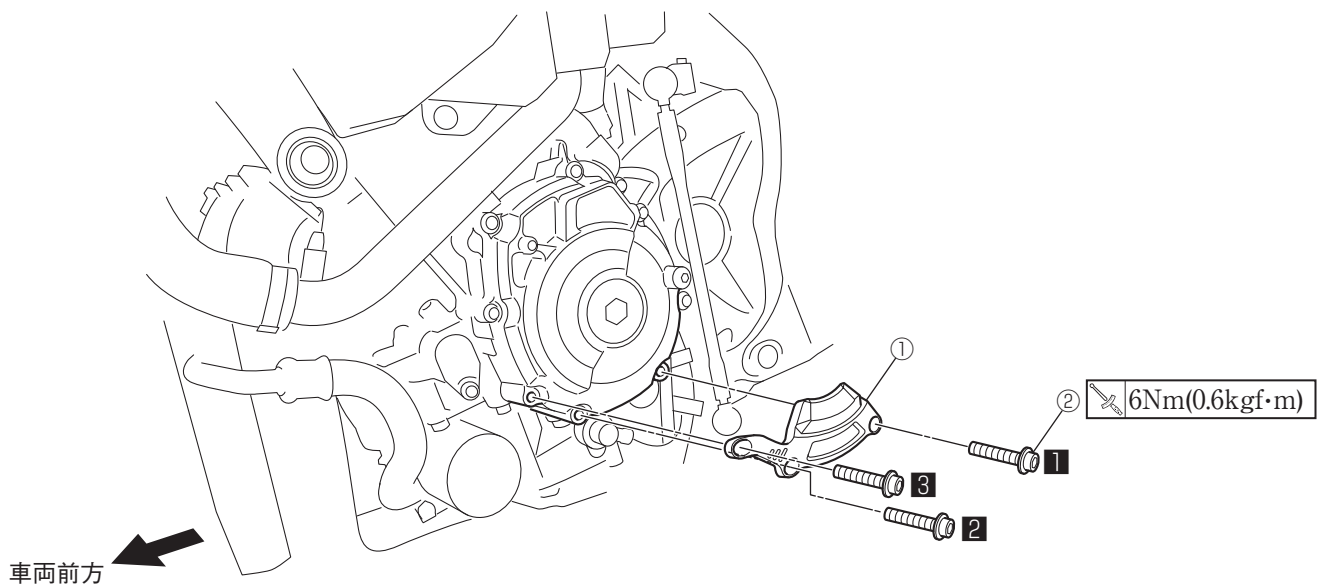
構 成 部 品

No.	品 名	部 品 番 号	数 量	備 考
①	プロテクターL		1	
②	ボルト		3	M6 × 40mm

部品番号欄が空欄のものは、補修部品の設定はありません。

取 付 方 法

1. スタンダード車のクランクケースを固定しているボルト3本を取り外します。（下図参照）
2. プロテクターL①とクランクケースの間にすき間ができないよう、取付面の汚れや異物を除去します。
3. プロテクターL①をクランクケースにボルト②で取り付けます。車両後ろ側から**1**→**2**→**3**の順に締め付けます。

**取 扱 上 の ご 注 意**

- 乗車前に各部に緩み、ガタがないことを確認してください。
- クランクケースプロテクターの清掃は、中性洗剤を使用し、柔らかい布かスポンジで水洗いします。洗車後は、柔らかい布などで水分をよくふき取ってください。

●商品に関するお問い合わせ

株式会社ワイズギア

**0570-050814**オープン時間 月曜～金曜（祝日、弊社所定の休日を除く）
9:30～12:00 13:00～17:00○一般の固定電話の場合、全国一律市内通話料でご利用いただけます。
○IP電話や電話機の設定によってはご利用いただけません。

〒432-8058 静岡県浜松市南区新橋町1103番地 FAX.053-443-2187