

 YAMAHA	ソフトサイドバッグ スポーツヘリテージ ソフトサイドバッグ ステア 取付・取扱説明書	適応機種 XSR700
---	---	------------------------

はじめに

工数：0.3h

❑お客様へ

お買い上げ誠にありがとうございます。

本書には商品の正しい取付方法と注意事項について説明してあります。商品を正しくお使いいただくために、ご使用前に必ず本書をよくお読みいただき、ご不明な点は販売店にお問い合わせください。

本製品は、オートバイに関する整備上の一般的な知識および技能を有する方（販売店、整備業者）が取り付けることを前提としております。それ以外の方が取り付けを行うと知識不足、技能不足のため、トラブル、機械破損などの原因となることがありますので、販売店に取り付けを依頼してください。本書は、車両の取扱説明書および本品の取り付けに際して取り外した部品と一緒に保管してください。車両を譲られるときは、この説明書もお渡しください。

❑販売店様へ

本製品の商品説明および取扱上の注意点を、お客様に充分ご説明いただくようお願い申し上げます。

本書および本品の取り付けに際して取り外した部品は、必ずお客様にお渡しください。

本書では正しい取り付け、取り扱いに関する事項を下記のシンボルマークで表示しています。

警告 取扱いを誤った場合、死亡または重傷及び傷害に至る可能性が想定される場合を示してあります。

注意 取扱いを誤った場合、物的損害の発生が想定される場合を示してあります。

構 成 部 品

部品番号欄が空欄のものは、補修部品の設定はありません。

■ソフトサイドバッグ スポーツヘリテージ(Q5K-YSK-112-P01)

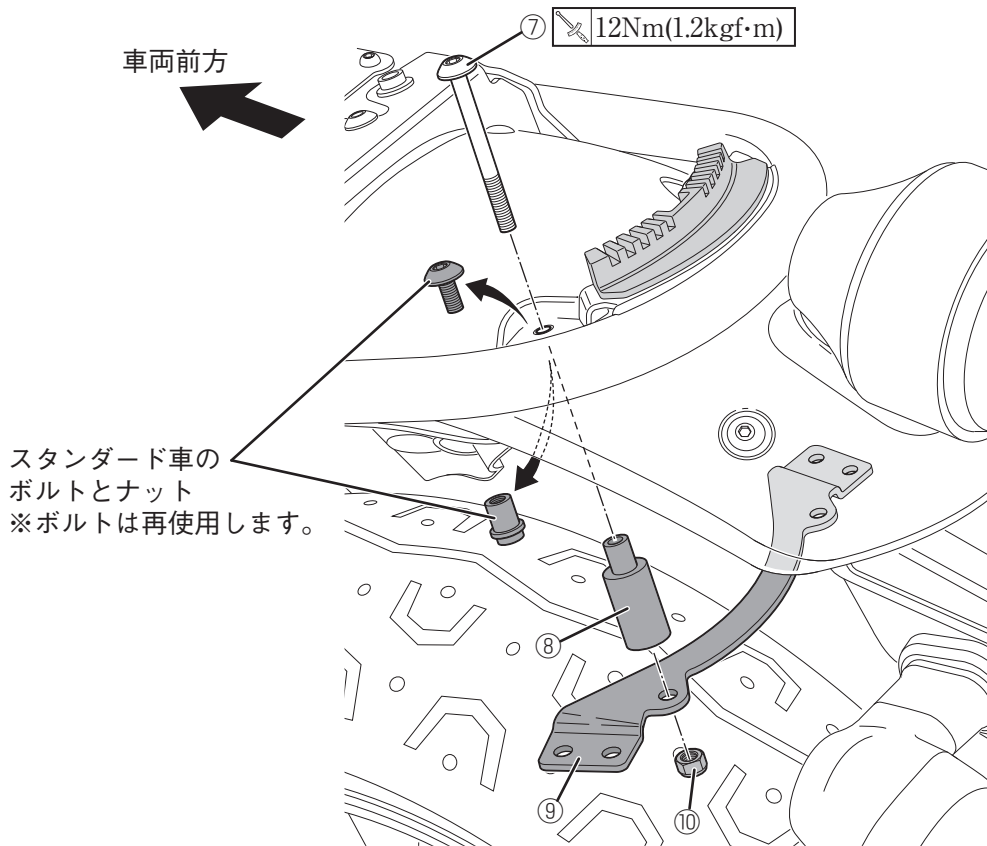
No.	品 名	部 品 番 号	数 量	備 考
①	サイドバッグ		1	
②	キー		2	
③	ショルダーベルト		1	
④	レインカバー		1	

■ソフトサイドバッグ ステア(Q5K-YSK-112-P04)

No.	品 名	部 品 番 号	数 量	備 考
⑤	ステアL		1	
⑥	ステアR		1	
⑦	ボルト		2	M6 × 60mm
⑧	スペーサー		2	
⑨	ブラケット		1	
⑩	ナット	95707-06300	2	M6
⑪	ボルト	90111-06095	2	M6 × 14mm
⑫	ボルト		2	M8 × 20mm

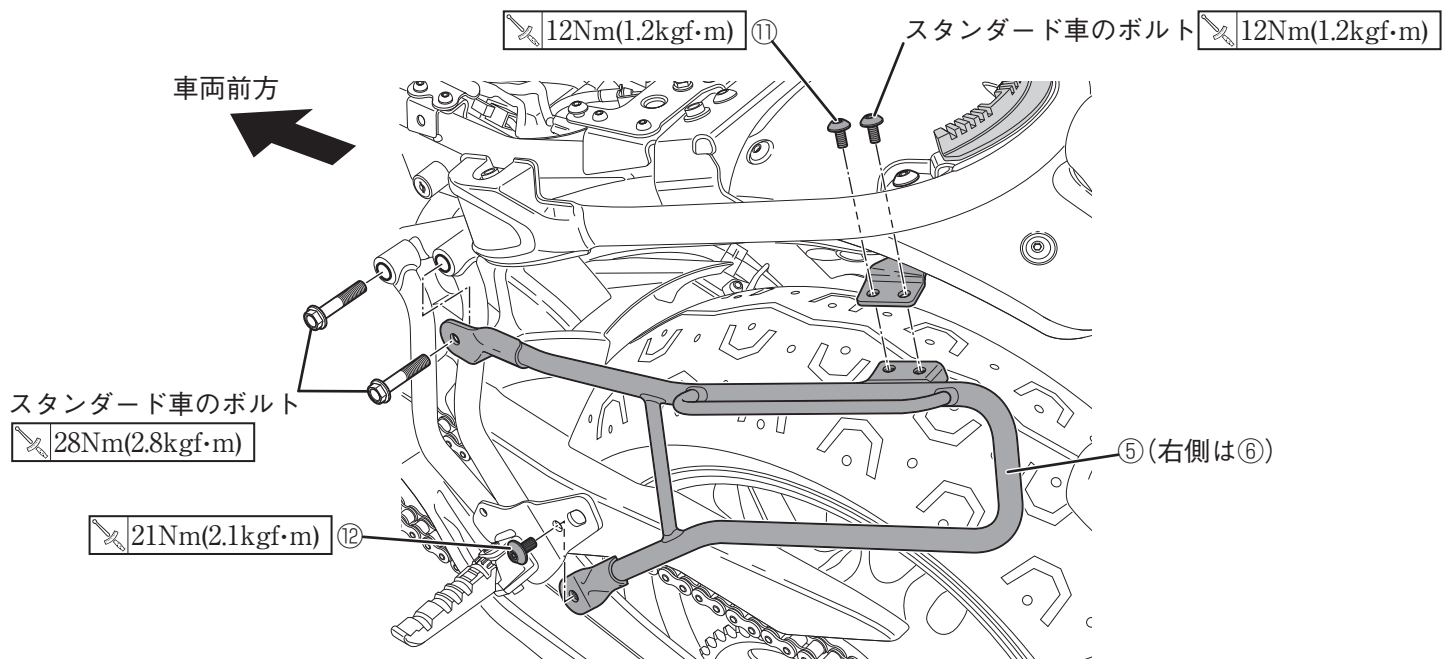
取 付 方 法

1. スタンダード車のシートを取り外します。
2. スタンダード車のリアフェンダを固定しているボルトとナット（2ヶ所）を取り外します。
3. 車両とブラケット⑨の間にスペーサー⑧はさみ、ボルト⑦とナット⑩で固定します。



※イラストは車両左側ですが、右側も同様に取り付けます。

4. スタンダード車のタンデムステップLとヘルメットハンガーステーを取り外します。（ヘルメットハンガーは取り付けできません）
5. タンデムステップLをスタンダード車のボルトで前側のみ固定します。
6. タンデムステップRを固定しているボルトを後ろ側のみ取り外します。
7. ステアL⑤・R⑥を下図のように取り付けます。

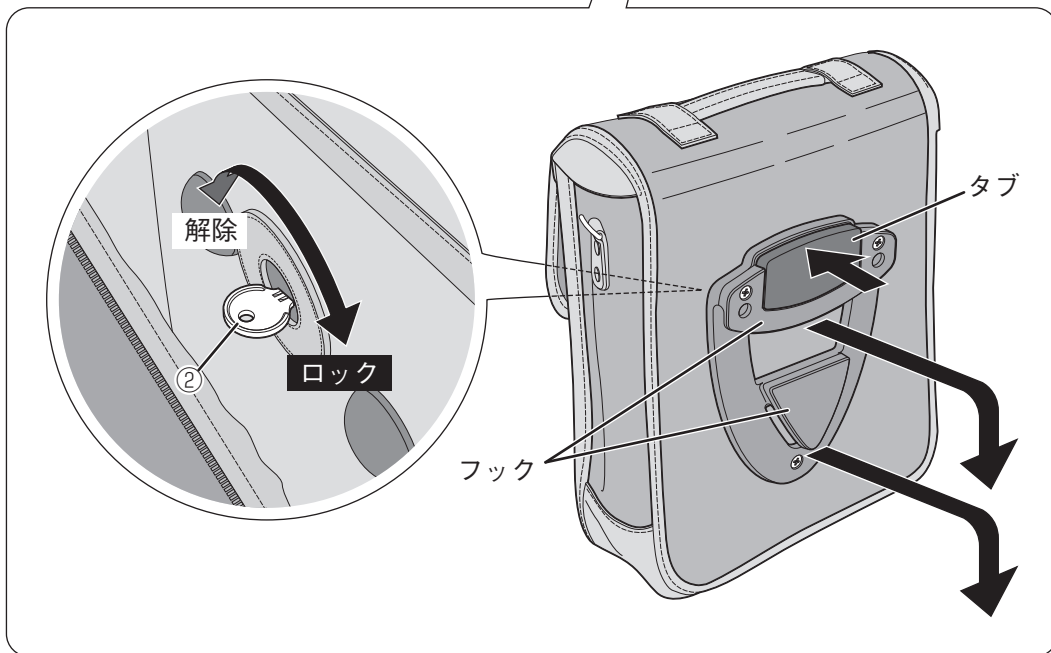
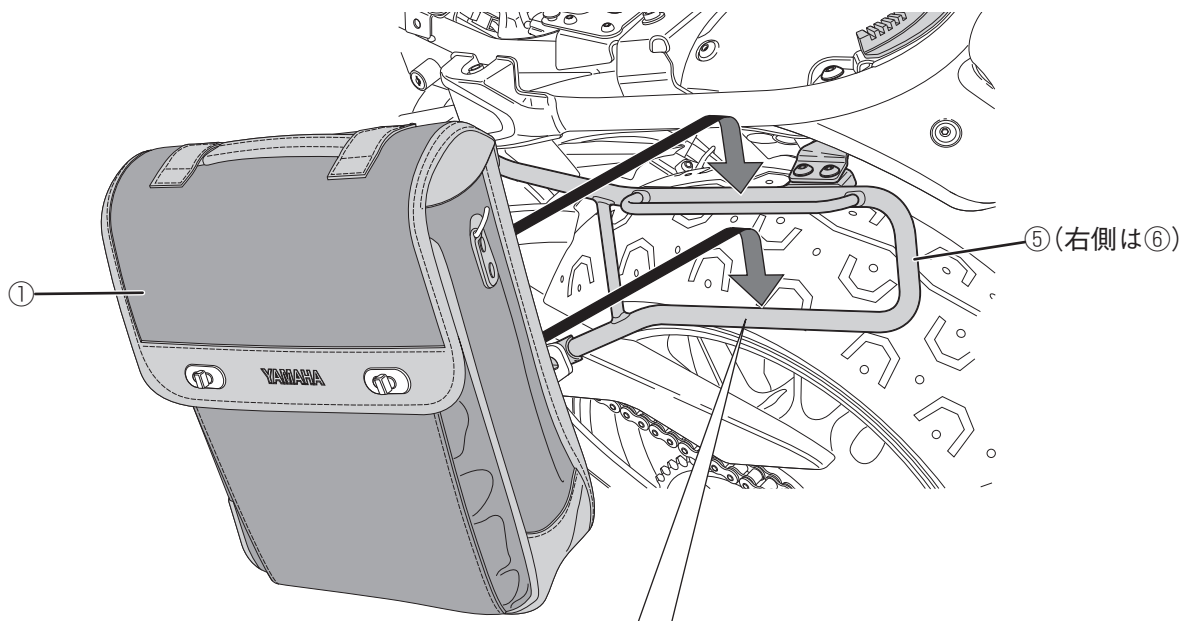


※イラストは車両左側ですが、右側も同様に取り付けます。

8. サイドバッグ①を開け、キー②を差してロックを解除します。

9. サイドバッグ①のタブを押しながらフックをステーL⑤・R⑥に引っ掛け、タブから手を放しタブが戻り切るまで押し下げます。

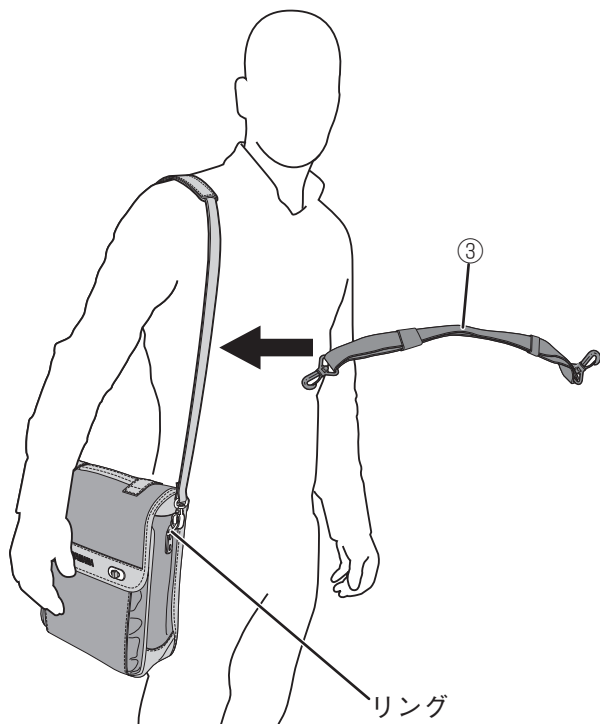
10. キー②をロック側に回し、キー②を抜き取ります。



取扱上のご注意

●ショルダーベルトの使用

サイドバッグ①を車両から取り外し、側面のリングにショルダーベルト③を取り付けて持ち運ぶことができます。

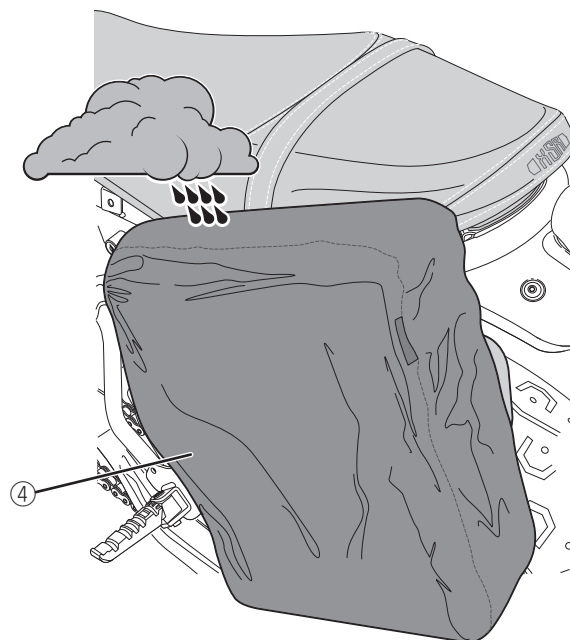


●レインカバーの使用

雨天時などはレインカバー④を取り付けてサイドバッグ①が濡れないようにしてください。

注意

レインカバー④は完全防水ではありません。濡れてはいけないものをサイドバッグ①に入れないでください。



警告

- サイドバッグの最大積載量は片側5.0kgです。最大積載量を超えて荷物を積まないでください。過積載は、転倒などの事故につながります。
- サイドバッグは左右均等の重さになるように配分してください。偏った積み方は転倒などの事故につながります。

注意

- 角が鋭い重量物を収納するときは、パッキン等に包んでください。内装が破損する恐れがあります。
 - 製品保護のため、サイドバッグを保管するときは乾拭き・陰干しをしてから湿度・温度が低く風通しのよい場所に保管してください。
 - 濡れてはいけないものをサイドバッグに入れないでください。すき間から水が入り、収納物が濡れてしまう恐れがあります。
 - サイドバッグに直接水をかけないでください。すき間から水が入り、収納物が濡れてしまう恐れがあります。
-
- 乗車前に各部に緩み、ガタがないことを確認してください。
 - サイドバッグ、ソフトサイドバッグステーの清掃は、中性洗剤を使用し、柔らかい布かスポンジで水洗いします。洗車後は、柔らかい布などで水分をよくふき取ってください。

●商品に関するお問い合わせ

株式会社ワイズギア



0570-050814

オープン時間 月曜～金曜（祝日、弊社所定の休日を除く）

9:30～12:00 13:00～17:00

○一般の固定電話の場合、全国一律市内通話料でご利用いただけます。

○IP電話や電話機の設定によってはご利用いただけません。

〒432-8058 静岡県浜松市南区新橋町1103番地 FAX.053-443-2187