

 YAMAHA	クイックシフトキット 取付・取扱説明書	適応機種 MT-07('24~)
---	--------------------------------	-----------------------------

はじめに

工数：0.4h

❑お客様へ

お買い上げ誠にありがとうございます。

本書には商品の正しい取付方法と注意事項について説明してあります。商品を正しくお使いいただくために、ご使用前に必ず本書をよくお読みいただき、ご不明な点は販売店にお問い合わせください。

本製品は、オートバイに関する整備上の一般的な知識および技能を有する方（販売店、整備業者）が取り付けることを前提としております。それ以外の方が取り付けを行うと知識不足、技能不足のため、トラブル、機械破損などの原因となることがありますので、販売店に取り付けを依頼してください。本書は、車両の取扱説明書および本品の取り付けに際して取り外した部品と一緒に保管してください。車両を譲られるときは、この説明書もお渡しください。

❑販売店様へ

本製品の商品説明および取扱上の注意点を、お客様に充分ご説明いただくようお願い申し上げます。

本書および本品の取り付けに際して取り外した部品は、必ずお客様にお渡しください。

本書では正しい取り付け、取り扱いに関する事項を下記のシンボルマークで表示しています。

警告 取扱いを誤った場合、死亡または重傷及び傷害に至る可能性が想定される場合を示してあります。

注意 取扱いを誤った場合、物的損害の発生が想定される場合を示してあります。

要点 正しい取扱方法や、作業上のポイントを示してあります。



ヤマハサービスマニュアルを参照してください。

構 成 部 品

No.	品 名	部 品 番 号	数 量	備 考
①	ジョイント	5LV-18116-00	1	
②	ブーツ	4XV-18154-00	1	
③	ナット	95380-06700	1	
④	シフトスイッチASSY	BS2-82470-00	1	
⑤	ロッド		1	
⑥	クランプ1	90464-25009	1	
⑦	クランプ2	90464-16019	1	全長約80mm
⑧	ブラケット		1	
⑨	クランプ3	90464-55002	1	全長約190mm

部品番号欄が空欄のものは、補修部品の設定はありません。

要 点

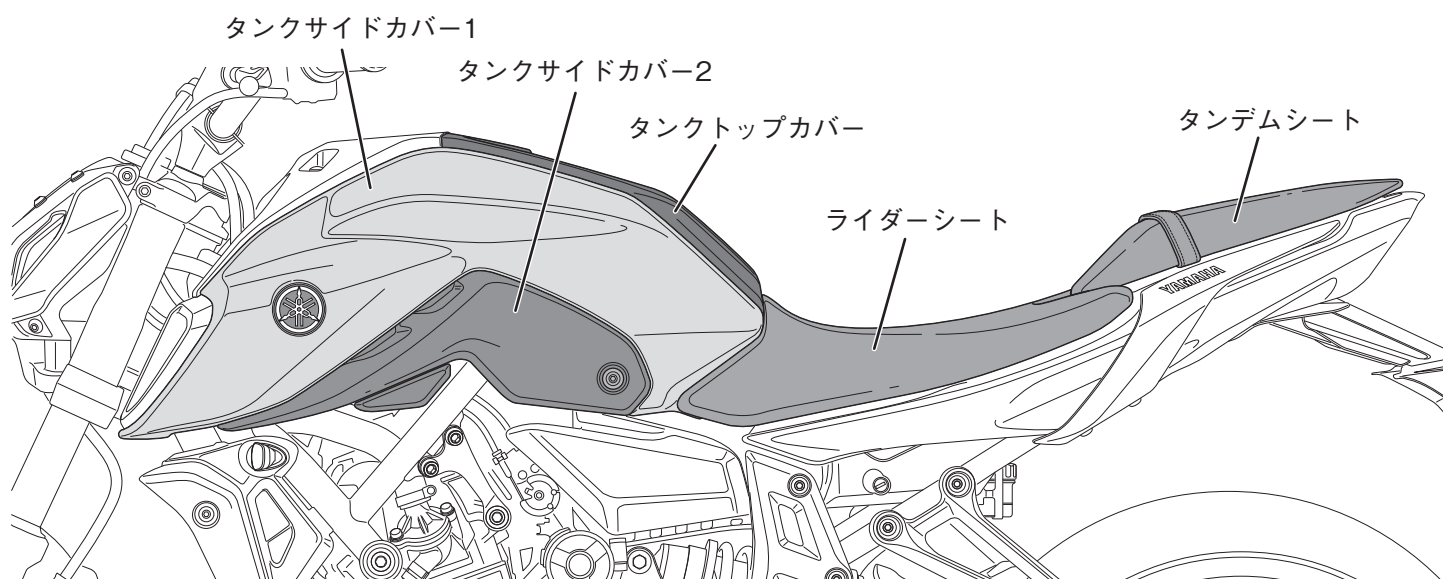
- キット以外の部品は、スタンダード車の部品を再使用します。
- 取り外した部品で再使用しない部品は、スタンダードに戻すときに必要となりますので大切に保管してください。

取 付 方 法

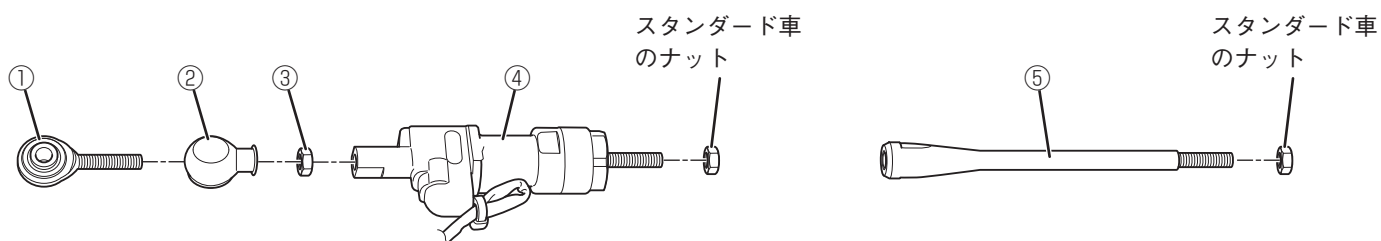
⚠ 警 告

平坦な場所で車両が倒れないように固定してから作業を始めてください。

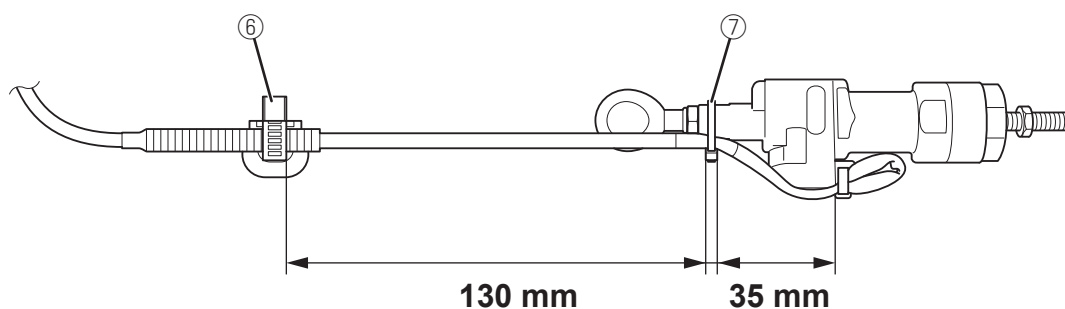
1. スタンダード車のタンデムシート、ライダーシート、タンクトップカバー、タンクサイドカバー1・2とシフトロッドを取り外します。☐



2. ジョイント①、ブーツ②、ナット③、スタンダード車のナットをシフトスイッチASSY④に仮組みします。
3. スタンダード車のナットをロッド⑤に仮組みします。



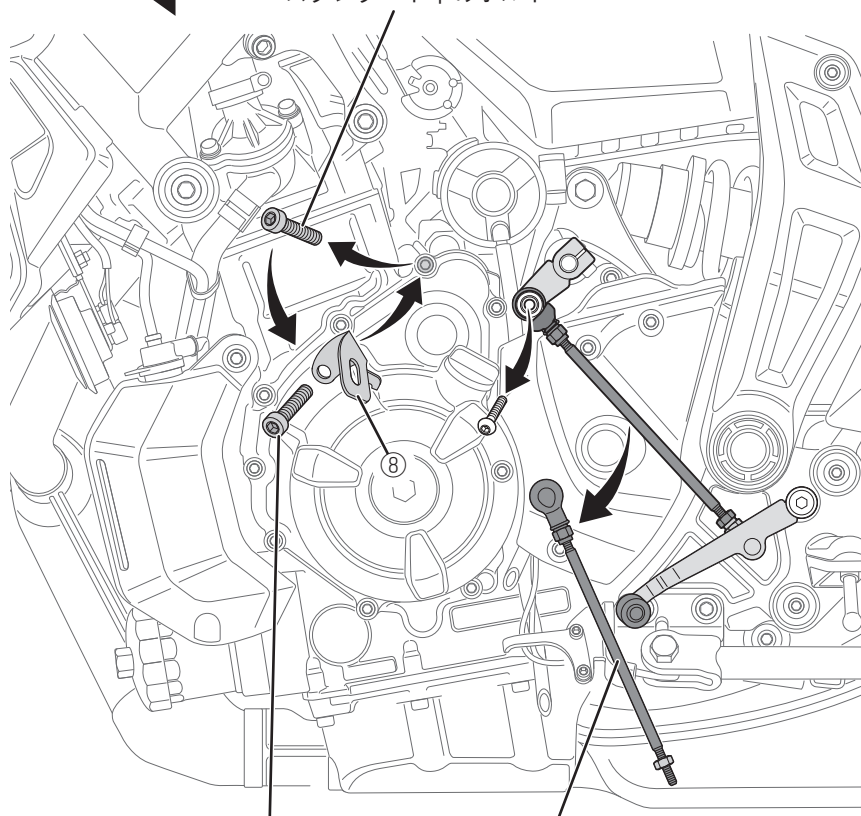
4. シフトスイッチASSY④の配線に下図の寸法でクランプ1⑥とクランプ2⑦を取り付けます。



5. スタンダード車のボルトを取り外し、ブラケット⑧を取外したスタンダード車のボルトで車両に取り付けます。
6. シフトスイッチASSY④とロッド⑤をスタンダード車のシフトロッドを固定していたボルトで車両に取り付けます。
7. クランプ⑥をブラケット⑧に差し込みます。

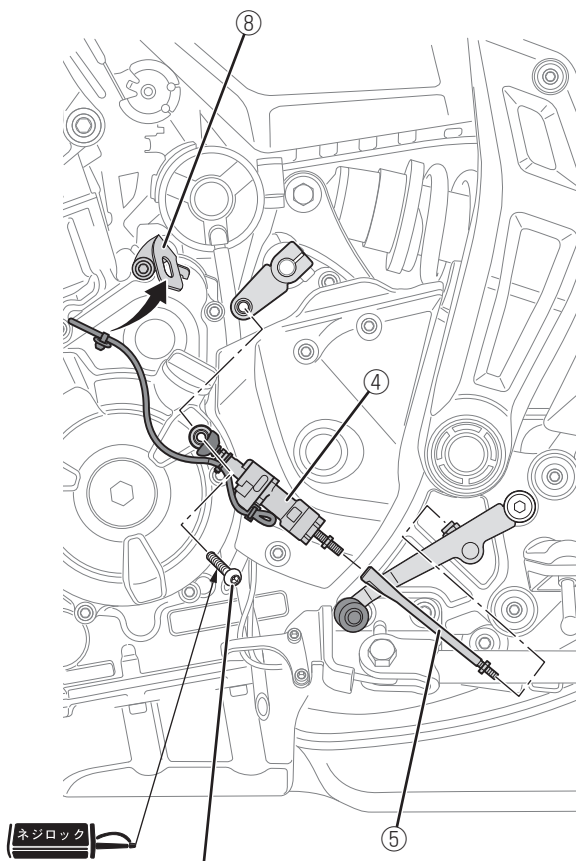
車両前方 ←

スタンダード車のボルト



スタンダード車のボルト
 12Nm(1.2kgf·m)

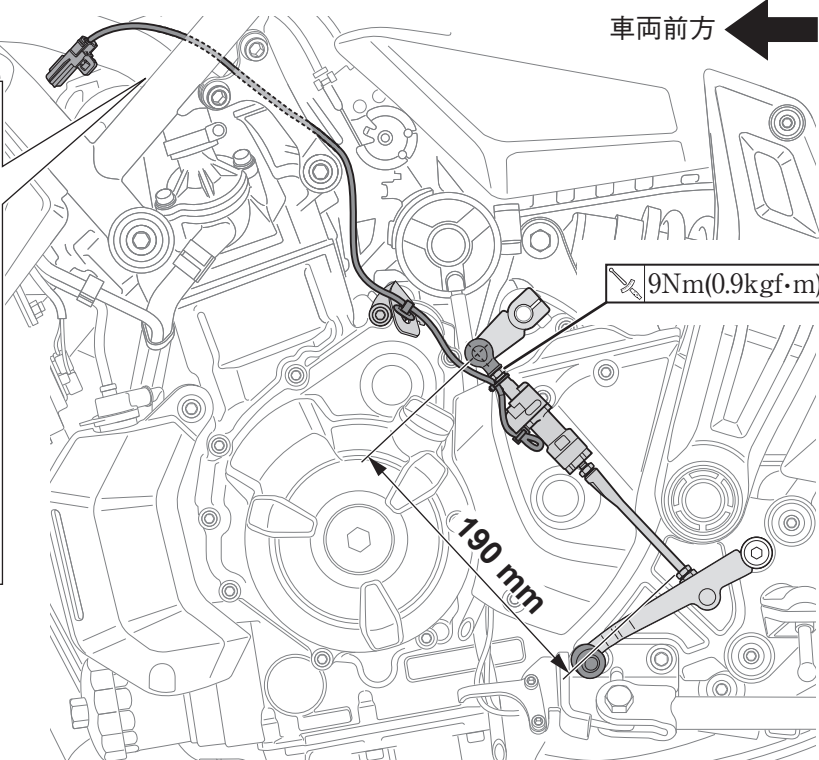
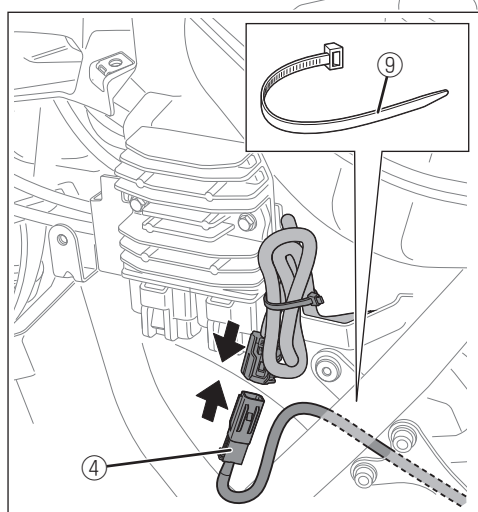
スタンダード車の
シフトロッド



スタンダード車のボルト
 10Nm(1.0kgf·m)

8. クイックシフトを下図の寸法になるように調整し、ナットを既定のトルクで締め付けます。
9. スタンダード車のシフトスイッチ用カプラーの防水カプラーを取り外し、シフトスイッチASSY④のカプラーを接続します。
10. シフトスイッチASSY④の配線をクランプ③で車両に固定します。

車両前方 ←



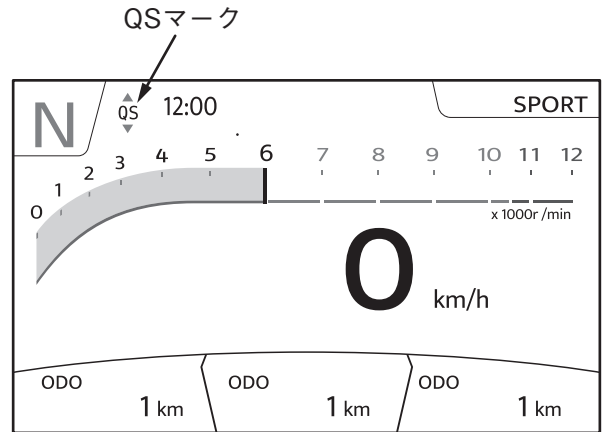
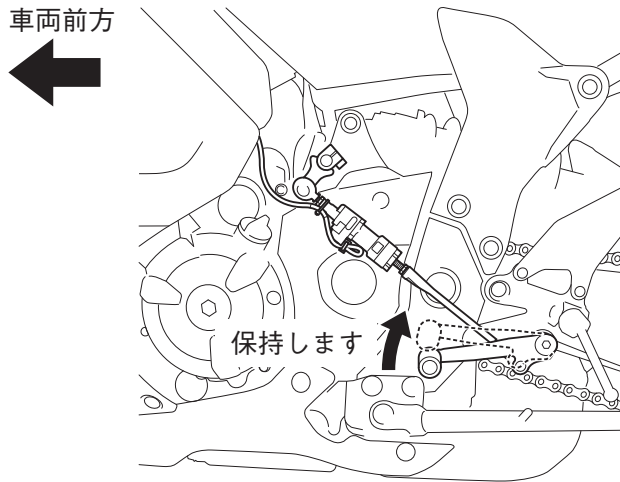
9Nm(0.9kgf·m)

190 mm

シフトスイッチの検出方法

1. シフトペダルをいっぱいまで上げた状態で保持します。(シフトスイッチを押した状態)
※手順2まで保持してください。

2. メインスイッチをONにします。10秒後、シフトペダルを元の位置に戻します。ECUがシフトスイッチを検出するとメーター内にQSマークが表示されます。




注意

一度 ECU がシフトスイッチを検出すると、メーター内の QS マークは常時点灯します。QS マークが消灯した場合はシステムの異常です。販売店で点検を受けてください。

取扱上のご注意

- 車速20km/hかつエンジン回転数2000rpm以上で加速中のみ、クラッチを切らずにシフトアップが可能です。
- シフトダウンには対応していません。
- 乗車前に各部に緩み、ガタが無いことを確認してください。

●商品に関するお問い合わせ

株式会社ワイズギア  **0570-050814**
オープン特約 月曜～金曜(祝日、弊社所定の休日を除く)
 9:30～12:00 13:00～17:00
○一般の固定電話の場合、全国一律市内通話料でご利用いただけます。
 ○IP電話や電話機の設定によってはご利用いただけません。
 ○音声アナウンスに沿って担当部署をお選びください。

〒437-0061 静岡県袋井市久能3001-8 FAX. 0538-31-2101