 YAMAHA	マルチブリザーパイプ 取扱・取付説明書	適応艇種 Gスカッパ仕様艇
---	--------------------------------	--------------------------

はじめに

❑お客様へ

お買い上げ誠にありがとうございます。

本書には商品の正しい取付方法及び注意事項について説明してあります。商品を正しくお使いいただくために、ご使用前に必ず本書をよくお読みいただき、ご不明な点は販売店にお問い合わせください。

本製品は、ボートに関する整備上の一般的な知識および技能を有する方（販売店、整備業者）が取り付けることを前提としております。それ以外の方が取り付けを行うと知識不足、技能不足のため、トラブル、機械破損などの原因となることがありますので、販売店に取り付けを依頼してください。本書は、ボートの取扱説明書および本品の取り付けに際して取り外した部品と一緒に保管してください。ボートを譲られるときは、この説明書もお渡しください。

❑販売店様へ

本製品の商品説明および取扱上の注意点を、お客様に充分ご説明いただくようお願い申し上げます。

本書および本品の取り付けに際して取り外した部品は、必ずお客様にお渡しください。

本書では正しい取り付け、取り扱いに関する事項を下記のシンボルマークで表示しています。

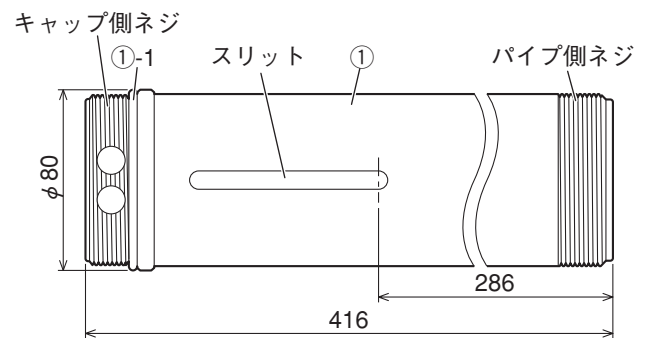
警告	取扱いを誤った場合、死亡または重傷及び傷害に至る可能性が想定される場合を示してあります。
注意	取扱いを誤った場合、物的損害の発生が想定される場合を示してあります。
要 点	正しい取扱方法や、作業上のポイントを示してあります。

構 成 部 品

No.	品 名	部 品 番 号	数 量	備 考
①	マルチブリザーパイプ	QT8-YSK-200-004	1	
①-1	・Oリング	93210-69915	1	C7-130 (V-70)相当

注意

本製品を取り付ける前にイケスの深さ、噴水線の高さを確認し、本製品が取り付けできるか確認してください。



取 扱 上 の ご 注 意

警告

- 本製品はGスカッパ（部品番号：A00-62260-82）専用です。他のスカッパには使用しないでください。また、マルチブリザーパイプ以外の目的で使用しないでください。事故の原因になります。
- 本製品の取り付け・取り外し作業は走行中に行なわないでください。走行中に行なうと、けがや思わぬ事故の原因になります。
- 本製品をデッキ上に放置しないでください。放置するとけがの原因になります。

注意

- 本製品を使用するときは、艇体の艇別取扱説明書の内容もよく読み、遵守してください。
- 本製品は、用途に合わせてGスカッパの排水側または注水側に取り付けてください。間違った使い方をすると、デッキ上に水が溢れたり、水量が極端に減る可能性があります。
- 使用する前にテスト走行し、水量や水流を確認してください。
- 使用中は定期的にイケス内を確認してください。走行中などパイプ内部に小魚が詰まり、イケスから水が溢れる可能性があります。
- 本製品に対して横方向から強い力を加えないでください。破損の原因になります。
- 本製品を火気に近づけたり、極端に周囲温度の高いところに放置しないでください。破損や変形の原因となります。
- 本製品を極端に温度の低いところに放置しないでください。破損の原因になります。
- 使い終わった本製品は水洗いをし、直射日光の当たらない場所に保管してください。
- 本製品のネジを締め込むときは、パイプがGスカッパに対し斜めにならないように注意してください。ネジ部の破損の原因になります。
- 本製品のネジを締め込むときは、強く締め付けしないでください。外しにくくなる可能性があります。

1 ブリザーパイプ機能の使用方法（パイプ側ネジ使用）

■ イケス内部の水位を保つには

1. イケス内の排水側Gスカッパーに付いているスカッパーキャップを左（反時計回り方向）に回して外します。

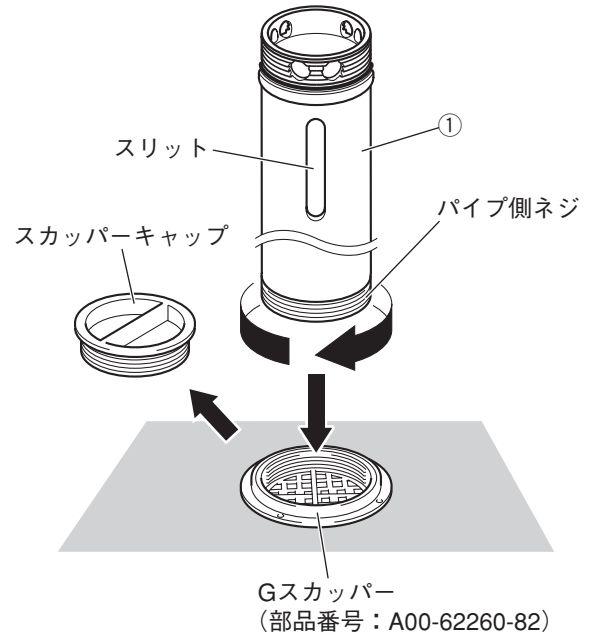
要 点

外したスカッパーキャップは、なくさないように保管してください。

2. マルチブリザーパイプ①のパイプ側ネジをGスカッパーネジに合わせ、マルチブリザーパイプ①を右（時計回り方向）に回して取り付けます。

要 点

本製品のスリット位置より喫水線が低い場合は、水位の調節ができませんので水位が一定になりません。



■ イケス内部の乱水流を防ぐには

1. 上記のように排水側Gスカッパーにマルチブリザーパイプ①を取り付け、注水側へも同じようにマルチブリザーパイプ①のパイプ側ネジを合わせ取り付けることで、勢よく進入してくる海水を抑え、イケス内部の海水に起きる乱水流を防ぐことができます。

2 水量調節機能の使用方法（キャップ側ネジ使用）

■ 取り付け

1. イケス内の排水側Gスカッパーに付いているスカッパーキャップを左（反時計回り方向）に回して外します。

要 点

外したスカッパーキャップは、なくさないように保管してください。

2. マルチブリザーパイプ①のキャップ側ネジをGスカッパーネジに合わせ、マルチブリザーパイプ①を右（時計回り方向）に回して取り付けます。

■ イケス内の水を排水するには

1. 上記のように排水側Gスカッパーにマルチブリザーパイプ①のキャップ側を取り付け、締め込んだ位置から3回転戻した位置にして航走します。このとき、注水側のスカッパーキャップは締めてください。

注意

締め込んだ位置から3回転以上戻すとネジの勘合部が少なくなるため、マルチブリザーパイプ①及びGスカッパーが破損する恐れがあります。

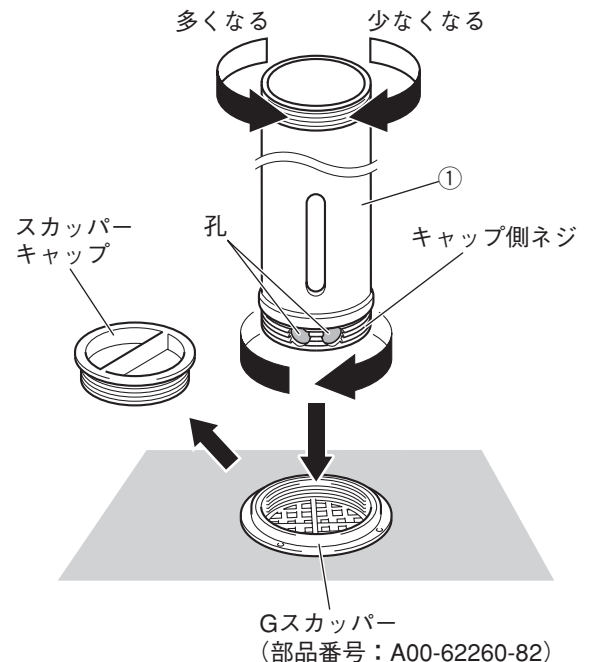
2. 排水が完了したらマルチブリザーパイプ①を締め込みます。

■ 水量を調節するには

1. マルチブリザーパイプ①のキャップ側ネジを注水側Gスカッパーに取り付けします。
2. マルチブリザーパイプ①を左右に回転させて、イケスに入る水量を調節します。右（時計回り方向）に回すと孔の面積が小さくなり水量が少なくなります。左（反時計回り方向）に回すと孔の面積が大きくなり、水量が多くなります。

注意

マルチブリザーパイプ①のキャップ側ネジは、航走しても外れないことを確認してから使用してください。



●商品に関するお問い合わせ

株式会社ワイスギア



0570-050814

オープン時間 月曜～金曜（祝日、弊社所定の休日を除く）
9:00～12:00 13:00～17:30

○一般の固定電話の場合、全国一律市内通話料でご利用いただけます。
○IP電話や携帯電話の設定によってはご利用いただけません。

〒432-8058 静岡県浜松市南区新橋町1103番地 FAX.053-443-2187