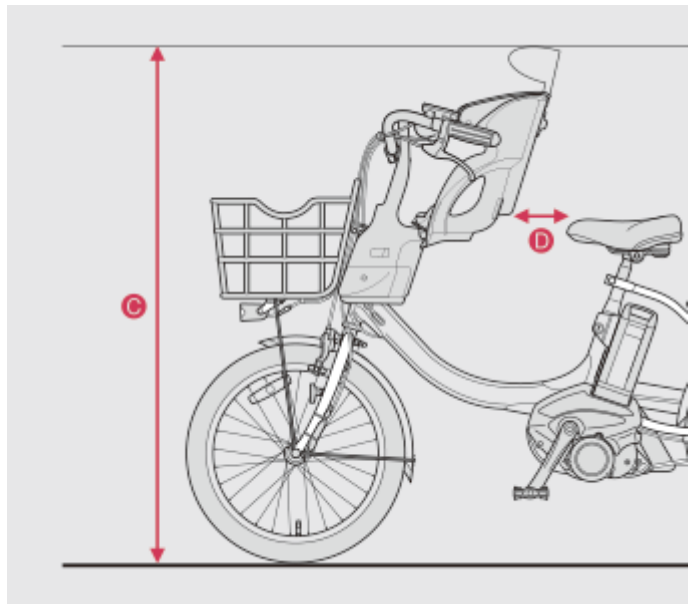


PAS チャイルドシート適合・取付時寸法表

ヘッドレスト付カジュアルフロントチャイルドシート

■ 適合車両

PAS Babby un
PAS Crew
PAS Raffini
PAS Babby



ヘッドレスト付 カジュアル フロントチャイルドシート	車種	チャイルドシート取付時 ヘッドレスト高さ	チャイルドシートと サドルとの距離
		【C】	【D】
	PAS Babby un	約118～127cm	約20cm ※1
	PAS Crew	約124～133cm	約21cm ※1
	PAS Raffini	約123～130cm	約17cm ※1
	PAS Babby	約128～131cm	約19cm ※1

●両足スタンドで車両を固定した状態で測定した数値です。

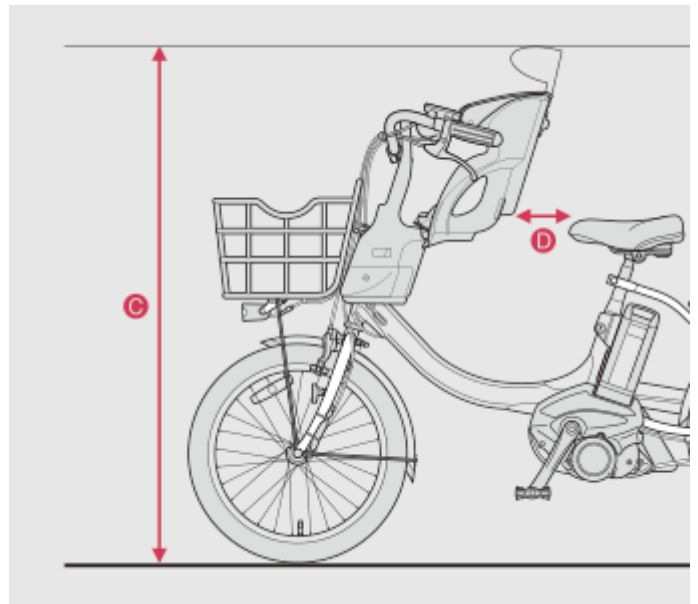
●各数値は、実車での巻尺測定値につき、参考値としてください。

※1：チャイルドシートとサドルが最も近くなる状態での水平方向の距離。

ヘッドレスト付コンフォートフロントチャイルドシート

■ 適合車両

PAS Babby un
PAS Crew
PAS Raffini
PAS Babby



ヘッドレスト付 コンフォート フロントチャイルドシート	車種	チャイルドシート取付時 ヘッドレスト高さ	チャイルドシートと サドルとの距離
		【C】	【D】
	PAS Babby un	約103～126cm	約16cm ※1
	PAS Crew	約113～130cm	約19cm ※1
	PAS Raffini	約112～131cm	約16cm ※1
	PAS Babby	約107～131cm	約17cm ※1

●両足スタンドで車両を固定した状態で測定した数値です。

●各数値は、実車での巻尺測定値につき、参考値としてください。

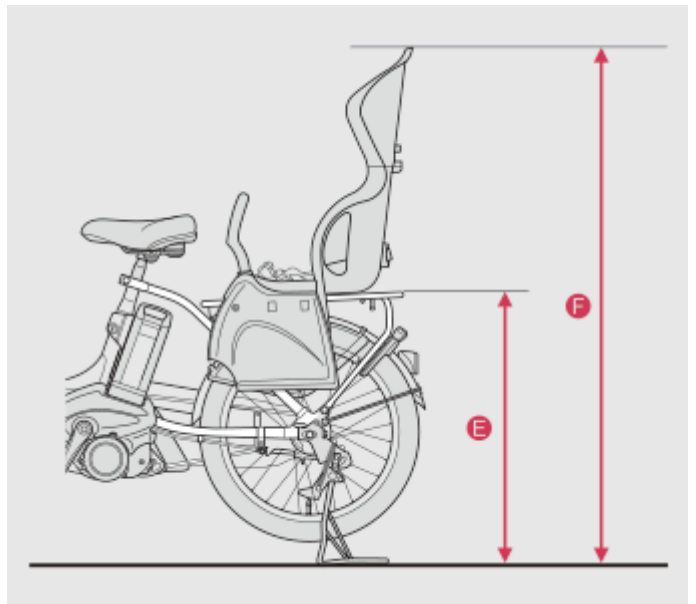
※1：チャイルドシートとサドルが最も近くなる状態での水平方向の距離。

PAS チャイルドシート適合・取付時寸法表

ヘッドレスト付コンフォートリヤチャイルドシート

■ 適合車両

PAS Kiss mini un / PAS Babby un
 PAS Crew
 PAS Kiss / PAS Raffini
 PAS Kiss mini / PAS Babby
 PAS mina
 PAS Ami
 PAS With / PAS With DX / PAS With SP
 PAS ナチュラム
 PAS CITY-SP5 / PAS CITY-S5



ヘッドレスト付 コンフォート リヤチャイルドシート	車種	リヤキャリア 高さ	リヤチャイルドシート 高さ
		【E】	【F】
	PAS Kiss mini un PAS Babby un	約61cm	約112～126cm
	PAS Crew	約70cm	約122～136cm
	PAS Kiss PAS Raffini	約75cm	約127～141cm
	PAS Kiss mini PAS Babby	約61cm	約112～126cm
	PAS mina 26型+リヤキャリア ※2	約77cm	約129～143cm
	PAS Ami 26型 ※2	約76cm	約128～142cm
	PAS With シリーズ 24型	約72cm	約124～138cm
	PAS With シリーズ 26型	約77cm	約129～143cm
	PAS ナチュラム 24型	約69cm	約121～135cm
	PAS ナチュラム 26型	約76cm	約128～142cm
	PAS CITY-SP5 ※2 PAS CITY-S5+リヤキャリア ※2	約80cm	約132～146cm

●両足スタンドで車両を固定した状態で測定した数値です。

●各数値は、実車での巻尺測定値につき、参考値としてください。

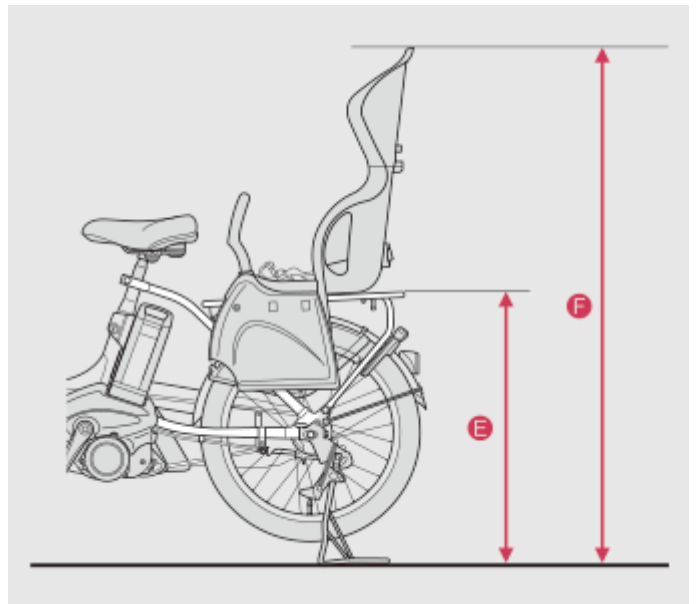
※2：リヤチャイルドシートを使用する場合は、リヤキャリア（クラス27）と両足スタンド、ドレスガードを必ず装着してください。

PAS チャイルドシート適合・取付時寸法表

ヘッドレスト付カジュアルリヤチャイルドシート

■ 適合車両

PAS Kiss mini un / PAS Babby un
 PAS Crew
 PAS Kiss / PAS Raffini
 PAS Kiss mini / PAS Babby
 PAS mina
 PAS Ami
 PAS With / PAS With DX / PAS With SP
 PAS ナチュラム
 PAS CITY-SP5 / PAS CITY-S5



ヘッドレスト付 カジュアル リヤチャイルドシート	車種	リヤキャリア 高さ	リヤチャイルドシート 高さ (高さ調整機能なし)
		【E】	【F】
	PAS Kiss mini un PAS Babby un	約61cm	約118cm
	PAS Crew	約70cm	約126cm
	PAS Kiss PAS Raffini	約75cm	約132cm
	PAS Kiss mini PAS Babby	約61cm	約118cm
	PAS mina 26型+リヤキャリア ※2	約77cm	約134cm
	PAS Ami 26型 ※2	約76cm	約133cm
	PAS With シリーズ 24型	約72cm	約129cm
	PAS With シリーズ 26型	約77cm	約134cm
	PAS ナチュラム 24型	約69cm	約126cm
	PAS ナチュラム 26型	約76cm	約133cm
	PAS CITY-SP5 ※2 PAS CITY-S5+リヤキャリア ※2	約80cm	約137cm

●両足スタンドで車両を固定した状態で測定した数値です。

●各数値は、実車での巻尺測定値につき、参考値としてください。

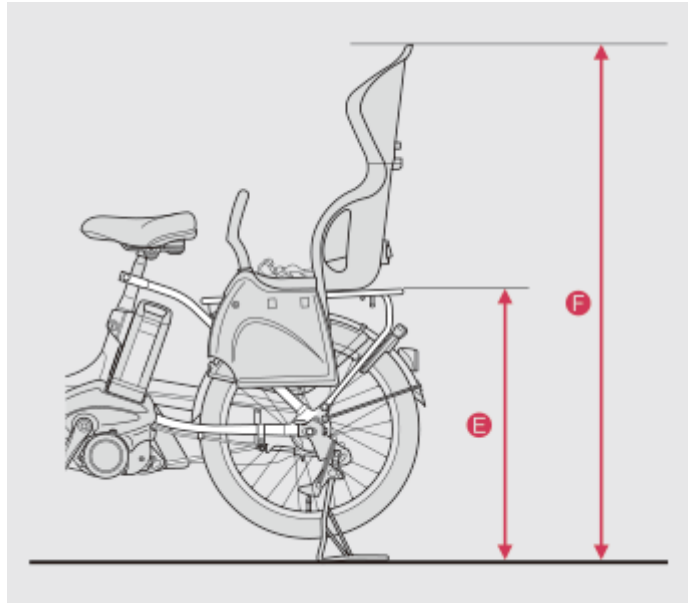
※2：リヤチャイルドシートを使用する場合は、リヤキャリア（クラス27）と両足スタンド、ドレスガードを必ず装着してください。

PAS チャイルドシート適合・取付時寸法表

ヘッドレスト付デラックスリヤチャイルドシート

■ 適合車両

PAS Kiss mini un / PAS Babby un
 PAS Crew
 PAS Kiss / PAS Raffini
 PAS Kiss mini / PAS Babby
 PAS mina
 PAS Ami
 PAS With / PAS With DX / PAS With SP
 PAS ナチュラム
 PAS CITY-SP5 / PAS CITY-S5



ヘッドレスト付 デラックス リヤチャイルドシート	車種	リヤキャリア 高さ	リヤチャイルドシート 高さ
		【E】	【F】
	PAS Kiss mini un PAS Babby un	約61cm	約114~122cm
	PAS Crew	約70cm	約124~132cm
	PAS Kiss PAS Raffini	約75cm	約130~138cm
	PAS Kiss mini PAS Babby	約61cm	約114~122cm
	PAS mina 26型+リヤキャリア ※2	約77cm	約131~139cm
	PAS Ami 26型 ※2	約76cm	約130~138cm
	PAS With シリーズ 24型	約72cm	約126~134cm
	PAS With シリーズ 26型	約77cm	約131~139cm
	PAS ナチュラム 24型	約69cm	約124~131cm
	PAS ナチュラム 26型	約76cm	約130~138cm
	PAS CITY-SP5 ※2 PAS CITY-S5+リヤキャリア ※2	約80cm	約134~142cm

●両足スタンドで車両を固定した状態で測定した数値です。

●各数値は、実車での巻尺測定値につき、参考値としてください。

※2：リヤチャイルドシートを使用する場合は、リヤキャリア（クラス27）と両足スタンド、ドレスガードを必ず装着してください。