

 <b>YAMAHA</b>	<b>パワービーム 組付・取扱説明書</b>	<b>適応機種</b> <b>SR400 (3HTR)</b> <b>2010年モデル以降</b>
---	----------------------------	---

はじめに

工数：0.3h

**▼お客様へ**

お買い上げ誠にありがとうございます。

本書には商品の正しい組付方法と注意事項について説明してあります。商品を正しくお使いいただくために、ご使用前に必ず本書をよくお読みいただき、ご不明な点は販売店にお問い合わせください。

本製品は、オートバイに関する整備上の一般的な知識および技能を有する方（販売店、整備業者）が組み付けることを前提としております。それ以外の方が組み付けを行うと知識不足、技能不足のため、トラブル、機械破損などの原因となることがありますので、販売店に組み付けを依頼してください。本書は、お車の取扱説明書および本品の取付に際して取り外した部品と一緒に保管してください。お車を譲られるときは、この説明書もお渡しください。

**▼販売店様へ**

本製品の商品説明および取り扱い上の注意点を、お客様に充分ご説明いただくようお願い申し上げます。

本書および本品の取付に際して取り外した部品は、必ずお客様にお渡しください。

本書では正しい組み付け、取り扱いに関する事項を下記のシンボルマークで表示しています。

**⚠ 警告** 取扱いを誤った場合、死亡または重傷及び傷害に至る可能性が想定される場合を示してあります。

**要 点** 正しい取扱方法や、作業上のポイントを示してあります。



ヤマハサービスマニュアルを参照してください。

**構 成 部 品**

No.	品 名	部 品 番 号	数 量	備 考
①	パワービーム		1	
②	ボタンヘッドボルト	90111-10009	2	M10 × 35mm
③	ナット	95607-10200	2	M10
④	ブラケット7		1	
⑤	ブラケット8		1	
⑥	ブラケット9		1	
⑦	スパーサー		2	
⑧	ソケットヘッドボルト	91317-06020	1	M6 × 20mm
⑨	ナット	95607-06200	1	M6
⑩	フランジボルト	95022-08020	2	M8 × 20mm
⑪	ステッカー		3	

部品番号欄が空欄のものは、補修部品の設定はありません。

**要 点**

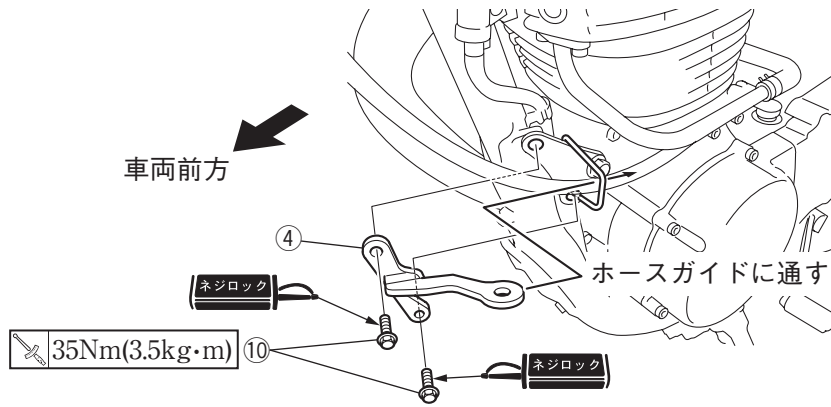
取り外した部品で再使用しない部品は、スタンダードに戻すときに必要となりますので大切に保管してください。

**組 付 方 法**
**⚠ 警告**

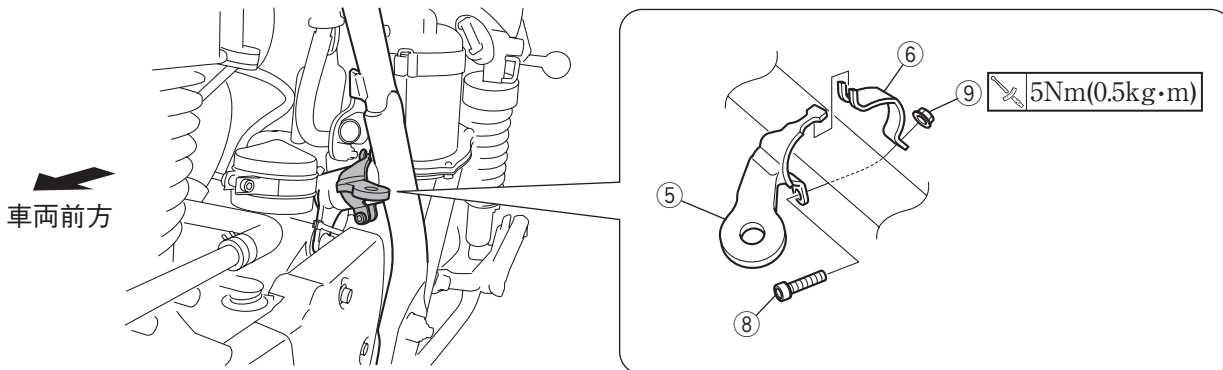
- 平坦な場所で車両が倒れないように固定してから作業を始めてください。
- 走行直後は、エンジン各部が非常に熱くなっていますので、絶対に触らないでください。火傷をする恐れがあります。エンジンが十分に冷えてから、作業を始めてください。

1. スタンダード車のサイドカバーLを取り外します。☐

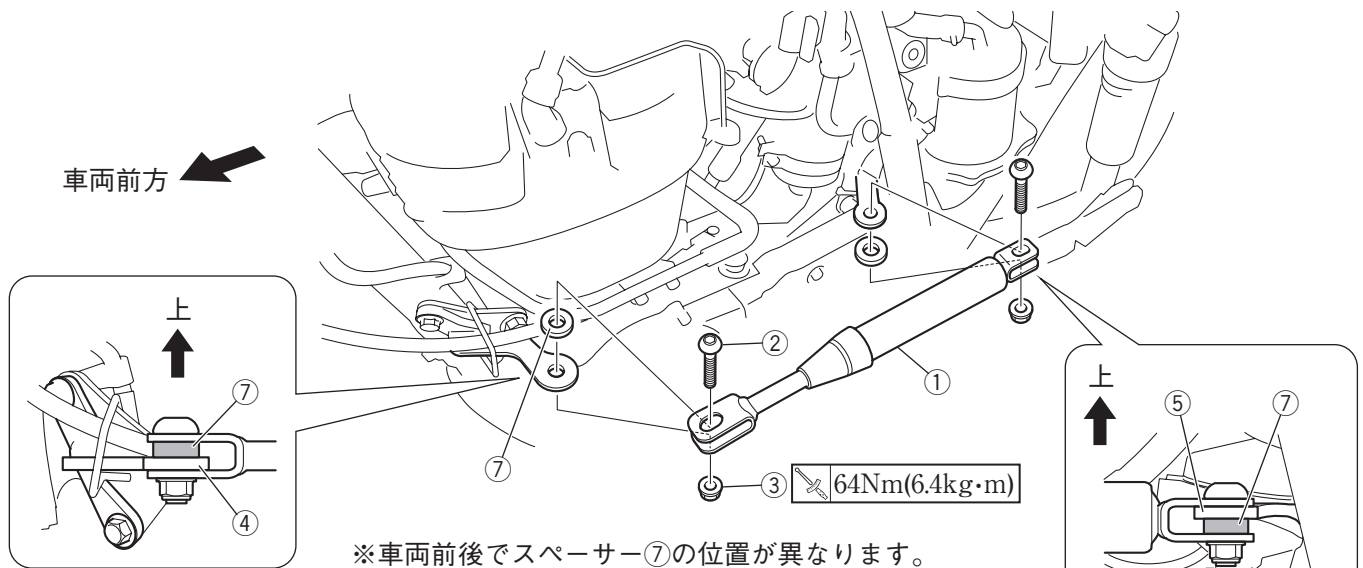
2. 車両左下部にあるホースブラケットのボルト2本を取り外し、取り外したボルトの組付穴にブラケット7④をフランジボルト⑩で組み付けます。ボルト⑩にはネジロックを塗布してください。



3. 車両中央のフレームをブラケット8⑤・9⑥ではさみ、ソケットヘッドボルト⑧とナット⑨で仮止めします。



4. パワービーム①とブラケット7④・8⑤の間にスペーサー⑦をはさみ（吹き出し図参照）、パワービーム①をブラケット7④・8⑤に、ボタヘッドボルト②とナット③で組み付けます。



5. 仮止めしていたナット⑨を規定のトルクで本締めします。

6. 取り外したサイドカバーLを組み直します。

## 取扱上のご注意

### ⚠ 警告

パワービームを装着するとスタンダード車とは操縦感覚が異なります。十分に慣れるまでは注意して運転してください。

●商品に関するお問い合わせ

株式会社ワズギア **0570-050814**  
オープン時間 月曜～金曜(祝日、弊社所定の休日を除く)  
 9:00～12:00 13:00～17:30  
 ◎一般の固定電話の場合、全国一律市内通話料でご利用いただけます。  
 ◎IP電話や携帯電話の設定によってはご利用いただけません。

〒432-8058 静岡県浜松市南区新橋町1103番地 FAX.053-443-2187