

Power Mate

横型:200W/12V(ラベル赤)、140W/12V(ラベル青)

横型:250W/24V(ラベル黄)

横型逆回転:200W/12V(ラベル赤)、140W/12V(ラベル青)

縦型:200W/12V(ラベル赤)

アンカーウインチ 取扱・取付説明書

このたびは、Power Mateをお買い上げいただきまして、まことにありがとうございます。
この製品は、小型船舶用に開発されたアンカーウインチです。ボート・ヨット等のアンカー巻き上げ作業にご利用ください。

- 製品の取り付け・操作を行う前に、必ずこの取扱説明書をよくお読みいただき、十分に内容を理解してください。
- この取扱説明書は大切に保管し、何時でも見られるようにしておいてください。

目次

安全上のご注意	2
付属品の確認	3
取付方法	4
使用方法	7
根がかりした場合	9
故障と対策	10
仕様諸元	11
パーツリスト	12
取り付け例 [参考]	14
保証書	巻末

安全上のご注意

ご使用の前に、この「安全上のご注意」をよくお読みのうえ、正しくお使いください。

ここに示した注意事項は、製品を安全に正しくお使いいただき、あなたや他の人々への危害や損害を未然に防止するためのものです。

また、安全にご使用いただくために、シンボルマークや標語を次のような内容で使い分けてあります。

警告 : この表示はその警告に従わなかった場合、死亡または重傷に至る可能性が想定される項目に使用します。

注意 : この表示はその警告に従わなかった場合、障害に至る可能性または物的損害の発生が想定される項目に使用します。

ポイント : 正しい操作の仕方や点検整備上のポイントを示しています。

いずれも安全に関する項目ですので、必ず守ってください。

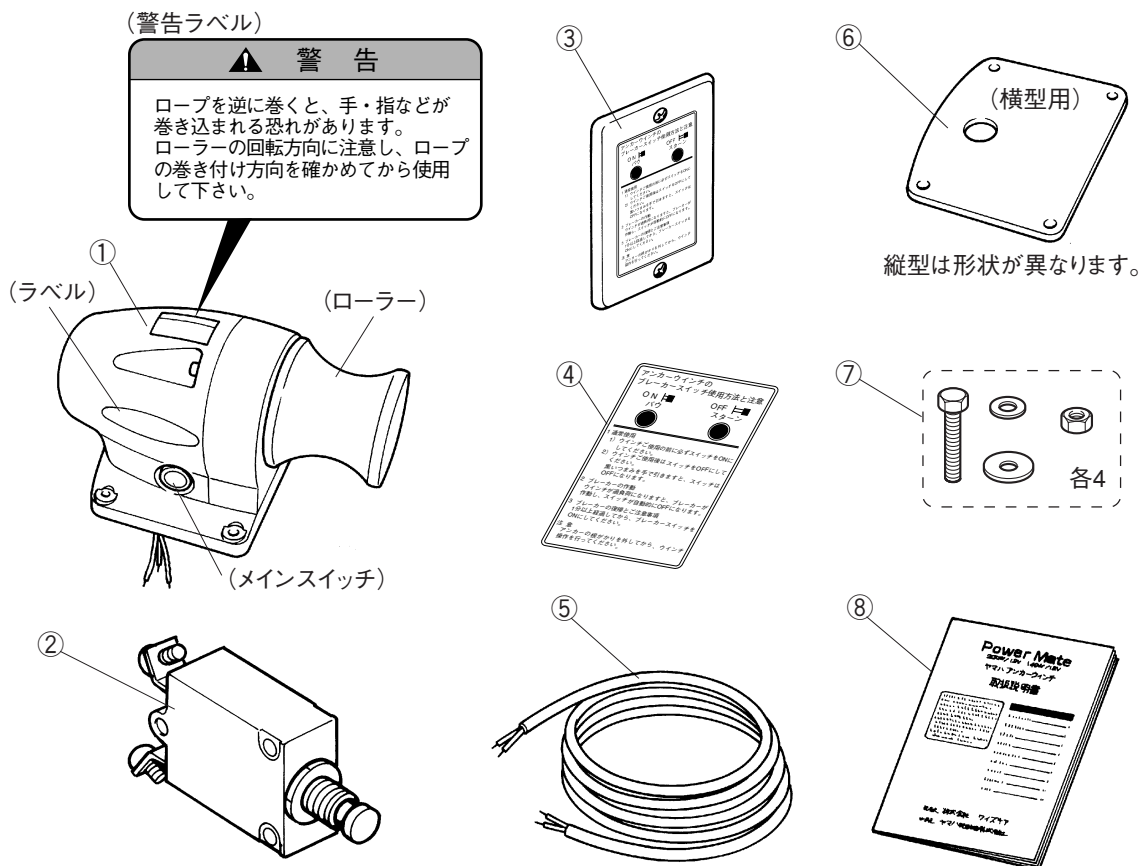
警告

- 修理技術者以外の方は、絶対に分解したり修理・改造は行わないでください。
異常作動をして、けがをすることがあります。
- 機器運転中は、ローラー部分には触れないでください。
回転によりけがをする恐れがあります。
- 機器の設置・取り付けには、専門の技術が必要です。取り付けはお買い上げの販売店に依頼してください。
- お手入れの際は必ず電源との接続を外してください。また、濡れた手では行わないでください。
感電やけがをする恐れがあります。
- 機器の配線には安全のため、必ず付属のサーキットブレーカーを取り付けてください。
- 機器は幼児・子供が触れないよう、安全な場所で運転してください。

付属品の確認

下記の付属品が揃っていることを確認してください。万一、輸送上等による破損、不足品がある場合は、弊社(巻末参照)までご連絡ください。

No.	部 品 名 称	24V		
		250W	200W	140W
①	Power Mate 250W(ラベル黄色)	○	—	—
①	Power Mate 200W(ラベル赤色)	—	○	—
①	Power Mate 140W(ラベル青色)	—	—	○
②	サーキットブレーカー 40A	○	○	—
②	サーキットブレーカー 25A	—	—	○
②	サーキットブレーカー 20A	○	—	—
③	サーキットブレーカープレート	○	○	○
④	サーキットブレーカーコーションラベル	○	○	○
⑤	キャプタイヤーコード(8mm ² ×8m)	○	○	○
⑥	ベースゴム	○	○	○
⑦	ボルト(縦型 M10×70)×4または(横型 M10×60)×4	○	○	○
⑦	ワッシャー(M10×φ22)×4	○	○	○
⑦	ナイロンワッシャー(M10)×4	○	○	○
⑦	大型ワッシャー(M10×φ32)×4	○	○	○
⑦	ナット(M10)×4	○	○	○
⑧	取扱説明書(本書)	○	○	○



取付方法

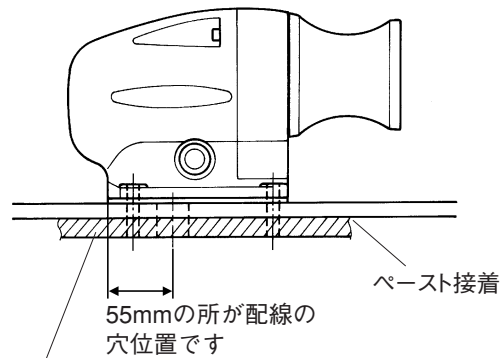
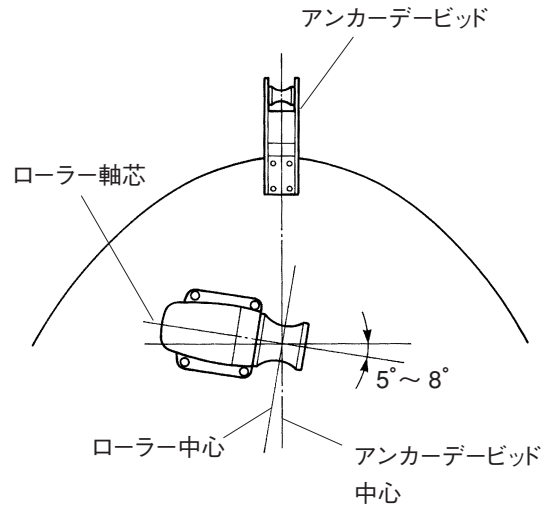
【1】本体の取り付け(横型)

(1) 位置決めと穴あけ

- ① 本体のローラー軸芯とアンカーデービット(ボートの船首)の中心を一旦90°に合わせます。さらにローラー中心とアンカーデービットの中心を一致させます。
- ② アンカーデービットの中心とローラー中心をずらさないようしながら、図のようにローラー軸芯を5°~8°傾けます。
- ③ 本体の取付穴に合わせて、ケガキ線を入れます。
- ④ 取付位置に補強がされていない場合は、デッキ裏側から図のような補強板をペースト接着してください。
- ⑤ 本体を取り外し、ケガキ線の中心に合わせてφ10の穴を4カ所あけます。
- ⑥ 4カ所の穴に合わせてベースゴムを置き、ベースゴムの中央の穴位置に配線を通せる位の穴をあけます。

ポイント

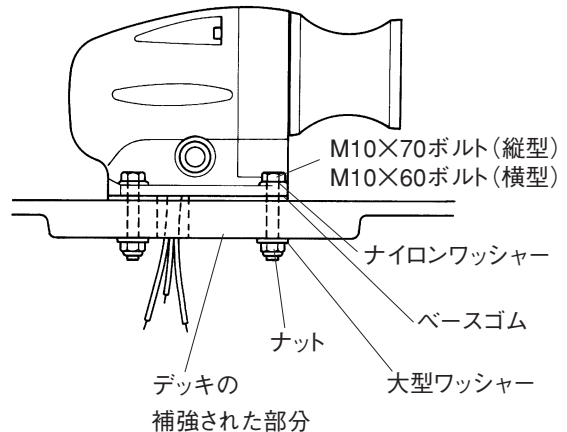
- ・ベースゴムは黒色のため、デッキとの合わせ面をコーキングすると美しくなります。



補強板：耐水ベニヤ・厚さ15~20mm
大きさ：幅×長さ=25cm×35cm
または 25cm×10cm×2枚

(2) 本体の固定

- ① 取付穴、ボルトの座面(ベースゴムの上下面)にシリコンを塗布します。
- ② ベースゴムを挟むようにして本体を置き、配線を通しておきます。(配線とデッキの境目穴にもシリコンを塗布してください。)
- ③ 本体を4本のステンレス製M10×70ボルト(縦型)またはM10×60ボルト(横型)、平ワッシャー、ナイロンワッシャーで確実に固定します。



【2】本体の取り付け(縦型)

(1)位置決めと穴あけ<取付①>

- ①ボートの中心線上に取付位置を決めます。
- ②本体の取付穴に合わせて、ケガキ線を入れます。
- ③取付位置に補強がされていない場合は、デッキ裏側から図のような補強板をペースト接着してください。
- ④本体(または取付台)を取り外し、ケガキ線の中心に合わせてφ10の穴を4カ所あけます。
- ⑤4カ所の穴に合わせてベースゴムを置き、内部の切り欠き部をケガキ、ジグソーなどを使用して切り欠きます。取付台の場合は、ベースゴムの中央の穴位置に配線を通せる位の穴をあけ、次ページを参照して電源を取付台の高さまで出しておきます(配線とデッキの境目穴にシリコンを塗布)。

ポイント

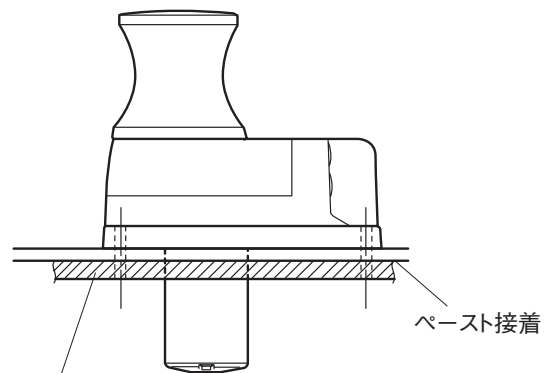
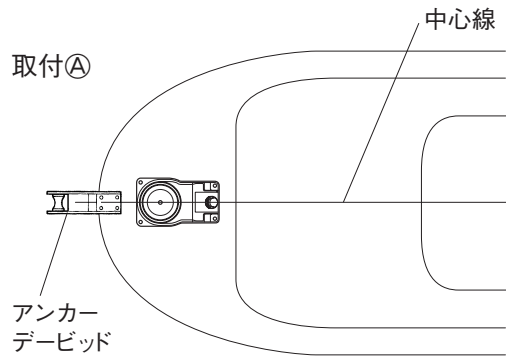
- ・ベースゴムは黒色のため、デッキとの合わせ面をコーキングすると美しくなります。

(2)本体および取付台の固定<取付②>

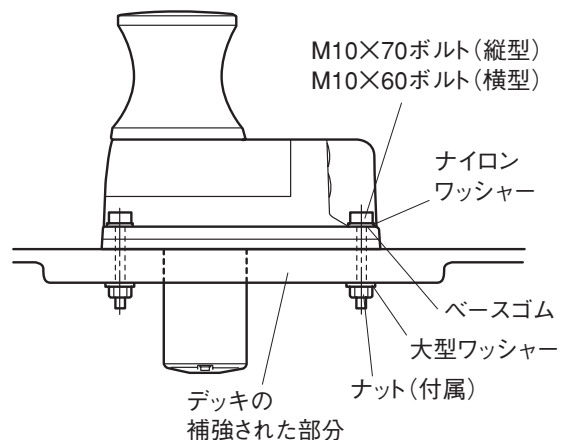
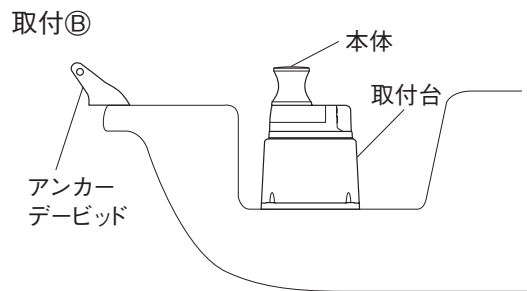
- ①取付穴、ボルトの座面(ベースゴムの上下面)にシリコンを塗布します。
- ②取付台を使用しない場合は、本体を4本のステンレス製M10×70ボルト、平ワッシャー(現地用意)、ナイロンワッシャー(同梱品)で確実に固定します。
- ③取付台を使用する場合は、取付台を4本のステンレス製M10×70ボルト、平ワッシャー、ナイロンワッシャー(同梱品)で確実に固定し、配線を接続してからベースゴムと本体を置き、ボルトで本体を固定します。

※1 取付台とは、パウデッキに取り付けする際アンカーデービッドとの高さを合わせる縦型専用台です。(取付②参照)

別売 部品番号No.90790-46093



補強板：耐水ベニヤ・厚さ15~20mm
 大きさ：幅×長さ=25cm×35cm
 または 25cm×10cm×2枚



【3】配線

- ①サーキットブレーカーをキャビン内の水のかからない場所等に取り付けます。バッテリーに近く、操縦席から手が届きやすく、水がかからないところが理想です。

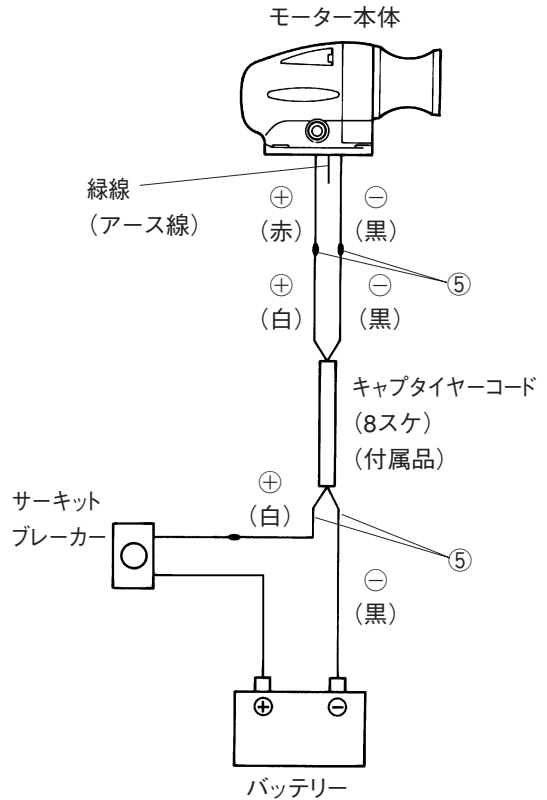
▲ 注意

サーキットブレーカーは防水タイプではありません。水がかかると故障する恐れがあります。

- ②モーター（本体）からの線と付属のキャプタイヤーコードをハンダ付けし、その上に絶縁テープを巻き付けます。
- ③図のようにバッテリーとサーキットブレーカーを配線します。キャプタイヤーコード以外の線（8mm²以上）は、施工者で準備してください。

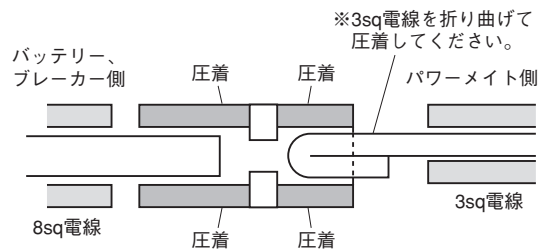
ポイント

- ・付属品のキャプタイヤーコードでは長さが不足する場合は、8mm²以上の線を使用してください。



- ④海上係留艇については、電蝕防止と外装塗装が剥げるのを防ぐため、緑線を使いアースをとってください。

- ⑤図の⑤の結線は、パワーメイト側配線を折り曲げ、ワイヤーハーネス4のウインドラス配線端部の圧着端子スリーブに入れてカシメます。次にビニールカバーをかぶせ、その上から防水テープを巻き付けてください。



※圧着後、ビニールテープで保護してください。

【4】試運転

取り付け・配線が完了したら、スイッチを入れる前に以下の項目を確認してください。

- 配線にまちがいはないか。
- 取り付けは確実か。

確認が済んだら、スイッチを入れてアンカーウインチを運転し、以下の項目を確認してください。

- ①まず、無負荷（ローラーに何も付いていない状態）で運転します。本体のメインスイッチを「ON」にします。
- ②ローラーは、ローラー側から見て時計方向に回転します。異常な音がしないか確認してください。運転し始め、特に寒冷時には本体内部より「パチパチ」という音が聞こえることがあります。これはグリースの粘つきによる音で、異常ではありません。
- ③次に負荷を少しずつ大きくします。メインスイッチの「OFF」を確認し、アンカーをアンカーデービットにかけ、ロープをローラーに2回以上巻き付けます。メインスイッチを「ON」にし、ロープを引っ張る力を加減して、ローラーへの負荷を調整しながら様子を見ます。一旦運転をやめ、コード・結線部分等に手を近づけ、必要以上に熱を持っていないか調べます。

▲ 警告
●機器にはそれぞれ電圧が決まっています（DC-12V）。接続する電圧を確認した上、使用してください。
●電源コードとバッテリーを接続する時は、⊕、⊖をまちがえないようにしてください。赤色が⊕で、黒色が⊖です。

使用方法

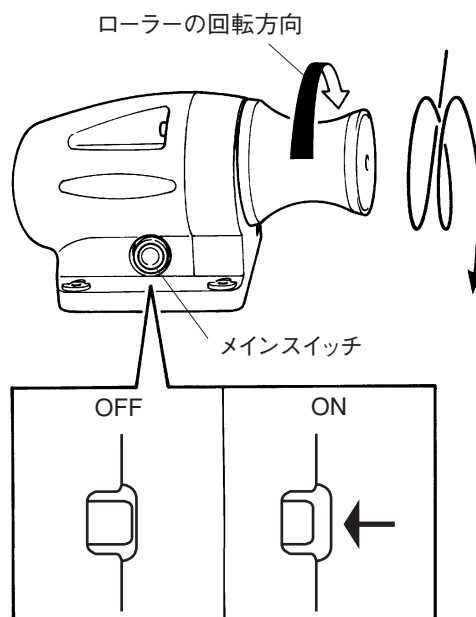
- ①船首がアンカーの真上に来るようにボートをゆっくり移動します。

- ②本体のメインスイッチの「OFF」を確認し、アンカーロープをアンカーデービットにかけ、アンカーロープをローラーに時計方向に2回以上巻き付けます。

▲ 警告
ロープを逆に巻くと、手・指などが巻き込まれる恐れがあります。ローラーの回転方向に注意し、ロープの巻き付け方向を確かめてから使用してください。

ポイント

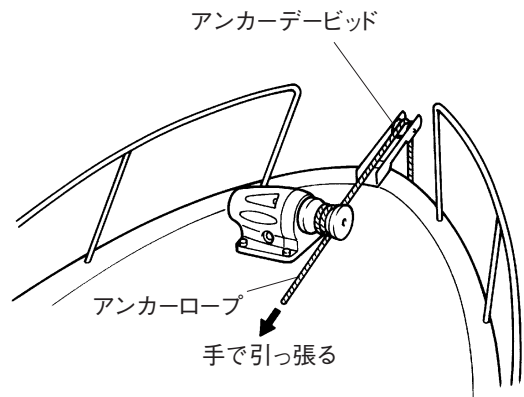
- ・逆回転仕様（ロープ上掛け）は、ローラーの回転方向は逆回転になります。



- ③メインスイッチを「ON」にし、アンカーロープを手で引っ張りながらアンカーを巻き上げます。ロープを引っ張る力を緩めるとロープが空回りして巻き上げ速度を調整することができます。

使用方法

- ④アンカーデービッドにアンカーがロックされる直前まで巻き上げたら、メインスイッチを「OFF」にします。
- ⑤手でアンカーロープをさらに巻き、アンカーをアンカーデービッドにロックします。
- ⑥アンカーロープをローラーから外し、ハッチ等に収納します。



サーキットブレーカーの作動

- ・ウインチが過負荷になりますと、サーキットブレーカーが作動し、スイッチが自動的にOFFになります。
- ・アンカーの根がかりを外してから、ウインチ操作を行ってください。
- ・ウインチご使用前に必ずスイッチをONにしてください。
ウインチご使用後はスイッチをOFFにしてください。
黒いつまみを手で引きますと、スイッチはOFFになります。

ブレーカースイッチの作動状況図
(ブレーカースイッチを横から見る)



〈サーキットブレーカーの復帰〉

1分以上経過してから、サーキットブレーカースイッチをONにしてください。

〈サーキットブレーカースイッチの取り付け〉

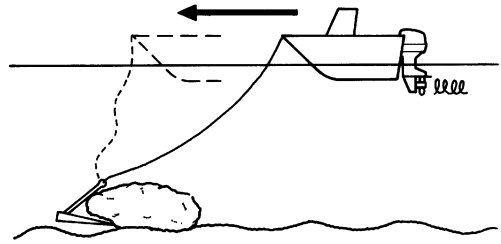
ワイヤーハーネスおよびワイヤーハーネス4をパワーメイト用サーキットブレーカースイッチに接続し、ダッシュボード右下のパネル、スイッチフィックスにパワーメイト用サーキットブレーカースイッチを取り付け、予備配線裸圧着端子(丸型φ4)をスイッチに接続します。

パネル、スイッチフィックスに「アンカーウインチのサーキットブレーカースイッチ使用方法と注意」ステッカーを貼り付けてください。

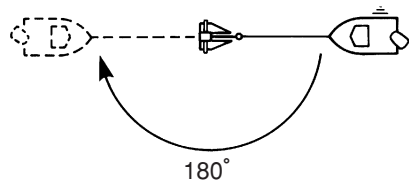
根がかりした場合

【1】ボートを移動してアンカーを抜く方法

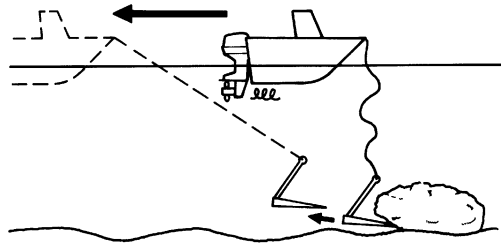
①ボートをアンカーの真下まで移動させます。この際、ウインチを使用しないでください。



②アンカーロープをクリートに縛り付け、ボートを後進にて180°回転させます。



③ボートを後進させてアンカーを抜きます。

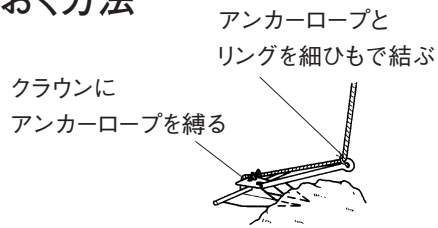


▲ 警告

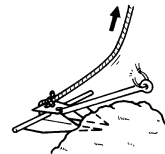
根がかりの時はウインチが止まってしまう場合があります。この時、ブレーカーが作動し、回路が切れる場合があります。すみやかにロープを緩め、運転を止め、根を切ってから再度運転してください。ブレーカーが作動した場合は、1分以上位たってから、ブレーカーを「ON」(ボタンを押し込む)にしてください。

【2】アンカーロープに細ひもを結んでおく方法

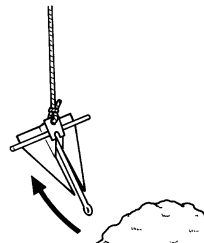
①図のように、あらかじめアンカーのクラウンにアンカーロープを縛り、アンカーロープとアンカーのリングを細ひもで結んでおきます。



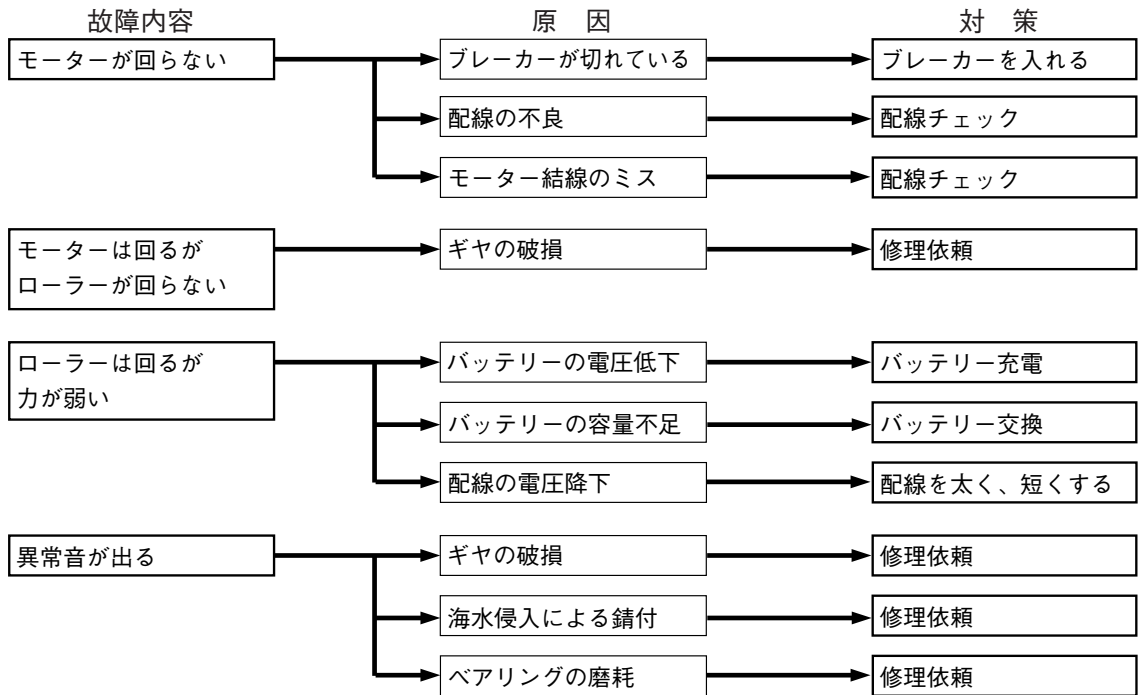
②根がかりしたとき、アンカーロープを強く引けば、細ひもが切れます。



③アンカーは逆さの状態が上がってきます。



故障と対策



⚠ 警告

- 動かなくなったり、異常がある場合は事故防止のため、直ちに電源との接続を外し、お買い求めの販売店に点検修理を依頼してください。そのまま使用すると、感電や漏電、ショートによる火災の恐れがあります。
- 運転中は本体に衝撃を与えないでください。感電や漏電、ショートによる火災の恐れがあります。
- アンカーウインチ作動中は、走航しないでください。けがの原因になります。
- 電源コードを傷付けたり、破損したり、加工したり、無理に曲げたり、引っ張ったり、ねじったり、束ねたりしないでください。また、重い物を載せたり、挟み込んだりすると、電源コードが破損し、火災・感電の原因となります。
- 能力以上の巻き上げ作業はしないでください。過負荷となり、発熱・発火や故障の原因となります。
- 絶対に水没させないでください。漏電や故障の原因になります。

⚠ 注意

- 本取扱説明書で示す重要な安全指示事項は、起こりうる全ての状態を表しているものではありません。機器の安全性には充分気を配っておりますが、運転する方や保守をする方も安全に充分な注意・配慮をお願いします。
- ご自分で分解・修理は、絶対にしないでください。点検・修理は、販売店へご依頼ください。

〔ラベルのメンテナンス〕

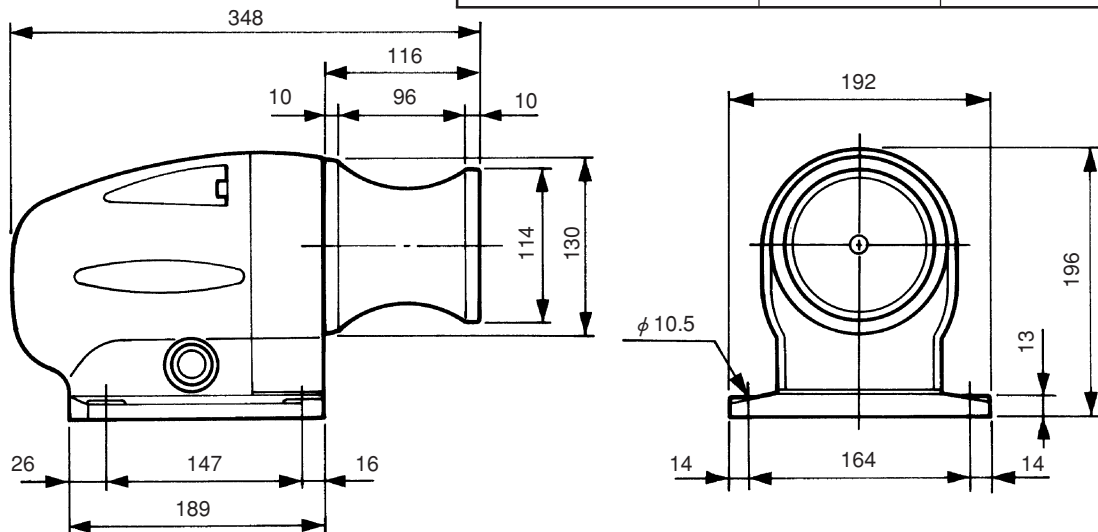
- 機器には、銘板や警告・注意ラベルが貼り付けてあります。銘板や警告・注意ラベルが見えにくくなった場合やはがれた場合には、お買い上げの販売店に注文し、貼り替えてください。

仕様諸元

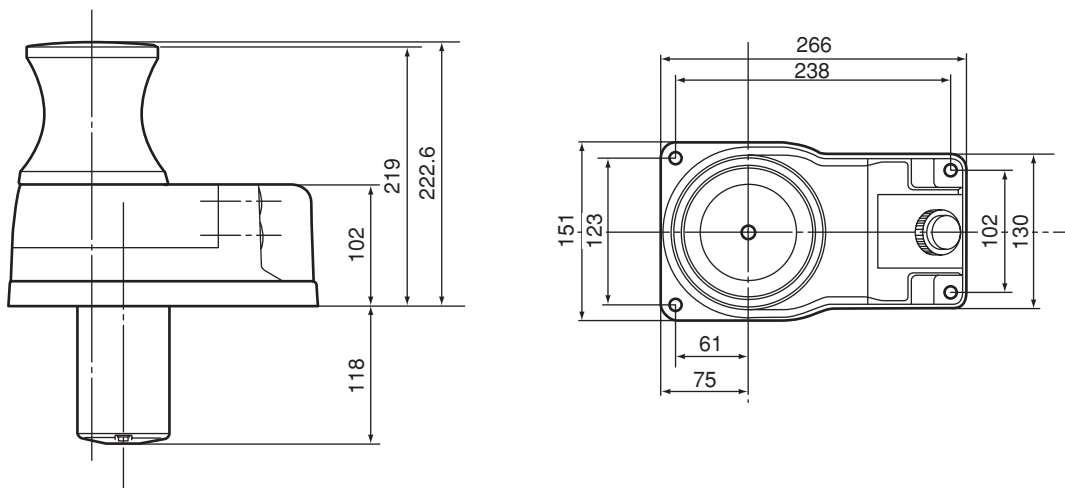
外形寸法図

横型 (正回転、逆回転共通)

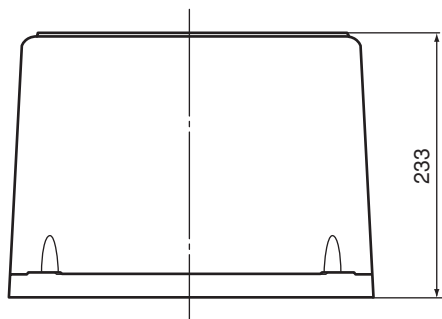
部品番号表	140W	200W
正回転 (ロープ下掛け)	90790-46020	90790-46021
逆回転 (ロープ上掛け)	90790-46090	90790-46091



縦型 部品番号 No.90790-46092 (200W)



縦型専用台 部品番号 No.90790-46093



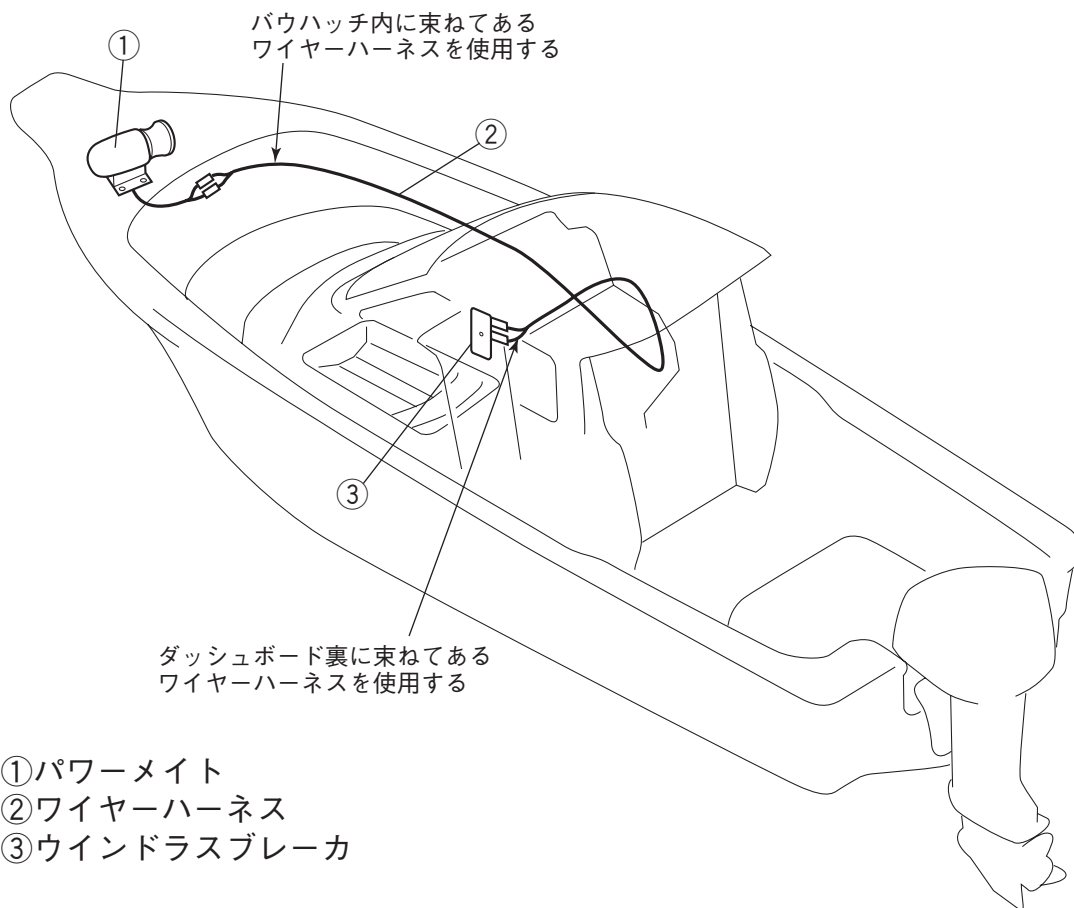
No.	部品番号	部品名称	個数	No.	部品番号	部品名称	個数
1	90790-46028	ローラ	1	25B	90790-46085	カバー、ケースギヤ(縦型)	1
2	90790-46029	カバー、ローラ	1	26	90790-46058	シール、ゴム	1
3	90790-46030	キー、ウッドドラフ	1	—	90790-46086	シール、ゴム(縦型)	1
4	90790-46031	ワッシャ、プレーン	1	27	90790-46059	ボルト M8 P1.25	2
5	90790-46032	ナット	1	28	90790-46069	キャップ、ボルト	2
6	90790-46033	スクリュ	1	—	90790-46088	キャップ、ボルト(縦型)	4
7	90790-46035	ケース、ギヤ1Assy	1	29	90790-46060	ボルト M10 P1.25	4
8	90790-46036	シール、オイル(ケース圧入のため非売)	1	30	90790-46081	ワッシャ M10	4
9	90790-46037	ベアリング、プレーン B-S30-19(ケース圧入のため非売)	1	31	90790-46061	ピン、ノック	2
10	90790-46038	クラッチ、ワンウェイ HF3020(ケース圧入のため非売)	1	32	90790-46062	スイッチ、メイン	1
12	90790-46040	ピン、ノック	2	34	90790-46064	ワッシャ、ゴム2	1
13	90790-46041	ケース、ギヤ2Assy	1	35	90790-46065	カバー、スイッチ	1
14	90790-46043	ベアリング、プレーン K5F160-24(ケース圧入のため非売)	1	36	90790-46068	ベース、ゴムパッキン	1
15	90790-46044	ベアリング、プレーン K5F2015-31(ケース圧入のため非売)	1	—	90790-46087	ベース、ゴムパッキン(縦型)	1
16	90790-46045	ボルト M8 P1.25	6	37	90790-46025	サーキットブレーカ、コンタクト40A(200W)	1
17	90790-46046	アクスル、メイン(アセンブリの供給のみ)	1	38	90790-46024	サーキットブレーカ、コンタクト25A(140W)	1
A	90790-46047	アクスル、メイン(圧入部品のため供給不可)	1	38A	90790-46099	サーキットブレーカ、コンタクト24V(200W)	1
B	90790-46048	ギヤ、メイン(圧入部品のため供給不可)	1	39	90790-46026	サーキットブレーカ、端子	2
C	90790-46049	カラ、クラッチ(圧入部品のため供給不可)	1	40	90790-46027	コード、キャブタイヤ2(8スケ)	8m
18	90790-46050	アクスル、セカンド(アセンブリの供給のみ)	1	41	90790-46071	ラベル 赤(200W)	1
D	90790-46051	アクスル、セカンド(圧入部品のため供給不可)	1	42	90790-46070	ラベル 青(140W)	1
E	90790-46052	ギヤ、セカンド(圧入部品のため供給不可)	1	42A	90790-46100	ラベル 黄24V(200W)	1
19	90790-46023	モータ(200W)	1	43	90790-46072	取扱説明書	1
20	90790-46022	モータ(140W)	1	—	90790-46073	ダンボール	1
20A	90790-46098	モータ24V(250W)	1	—	90790-46084	ダンボール 縦型)	1
21	90790-46053	オリング	1	45	90790-46083	ブレーカプレート	1
22	90790-46054	ガスケット、モータ	1	46	A00-6411E-C0	コーションラベル	1
23	90790-46055	スクリュ M5 P0.8	1	47	90790-46082	ナイロンワッシャ	4
24	90790-46066	ワイヤーアース	4	48	90790-46080	ブレーカ、コーション	1
25A	90790-46057	カバー、ケースギヤ	1				

取り付け例[参考]

パワーメイト 200W(バウ) (90790-46021)

▲ 注意

- ・ハッチ内で作業する場合、ハッチが倒れて中に閉じ込められてしまう恐れがあるため、必ずハッチの倒れ止めなどの処置を行ってください。



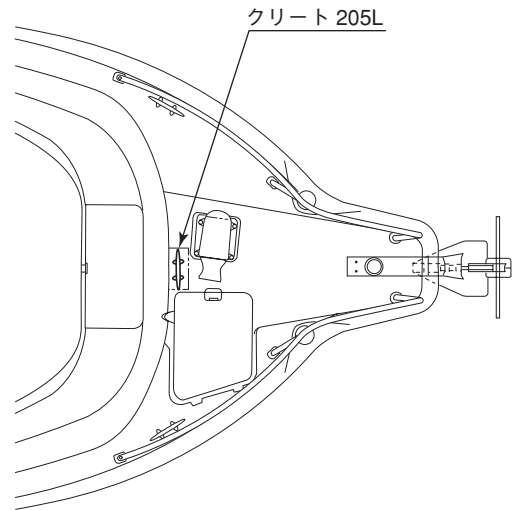
- ①パワーメイト
- ②ワイヤーハーネス
- ③ウインドラスブレーカ

- ①→②ワイヤーハーネスへ
- ②→③ウインドラスブレーカへ

クリート205L(90600-46021)

シリコンシーラントを塗布してクリートを取り付けます。

- ・ スクリュ、フラットヘッド
- ・ ワッシャ、プレート
- ・ ナット、ナイロン



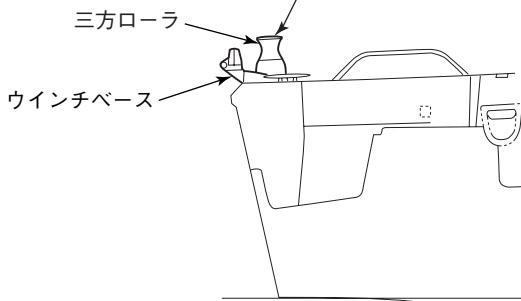
パワーメイト縦型 200W(スターン) ウインチベース(90790-46096)

▲ 注意

- ・ スターン側は、パワーメイト用の予備配線が敷設されていません。本書を参照して電源を確保してください。
- ・ トランサムステップの併用はできません。

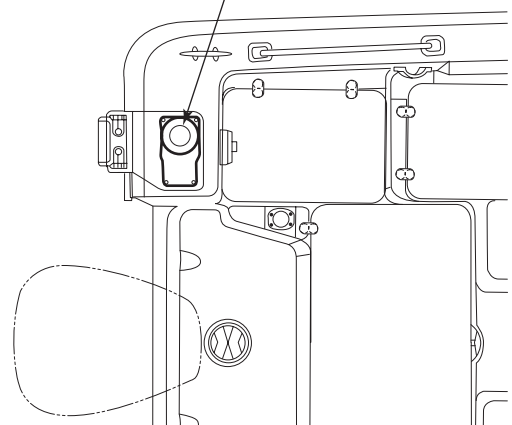
パワーメイト縦型(200W)

三方ローラとセットで使用する場合は
90790-46096：ウインチベース相当の
ベースプレートを用意すること



船体を真横から見た図

パワーメイト縦型



船体を真上から見た図

保証書

保証期間 1 年間
(お買い上げ日から)

持込修理

機種	アンカーウインチ	お買い上げ日	年 月 日
お客様	(お名前) 様 ご住所 〒 TEL	販売店	店名 住所 〒 TEL

〒 432-8058 静岡県浜松市新橋町 1103

株式会社ワイズギア

TEL 053-443-2185 FAX 053-443-2186

〔保証規定〕

この保証書は、本書に明示した期間、条件のもとにおいて、下記記載内容で無料修理をお約束するものです。保証期間経過後の修理などについて、ご不明の場合は、販売店にお問い合わせください

保証期間内に取扱説明書、本体貼付ラベル等の注意書にしたがった正常な使用状態で故障した場合には、本記載内容にもとづき無料修理いたします。お買い上げ日から保証期間内に故障した場合は、商品と本書をお持ちいただきお買い上げ販売店に修理をご依頼ください。

- 保証期間内でも次のような場合は有料修理となります。
 - (イ) 使用上の誤り、または改造や不当な修理による故障または損傷。
 - (ロ) お買い上げ後の落下、輸送などによる故障または損傷。
 - (ハ) 火災・地震・水害・落雷・その他の天災地変、公害などによる故障または損傷。
 - (ニ) 本書のご提示がない場合。
 - (ホ) 本書にお買い上げ年月日、お客様名、販売店名の記入のない場合、あるいは字句を書き換えられた場合
 - (ヘ) 消耗品は有料修理となります。(Oリング・オイルシール・潤滑油・各種パッキン)
- この保証書は再発行いたしませんので大切に保管してください。
 - この商品は持込修理に限らせていただきます。出張修理はいたしません。
 - 本書は日本国内においてのみ有効です。

This warranty is valid only in Japan.