

 <b>YAMAHA</b>	<b>フロントバスケット 取付・取扱説明書</b>	<b>適応機種 VOX</b>
---	-------------------------------	---------------------

はじめに

工数：0.1h

❑お客様へ

お買い上げ誠にありがとうございます。

本書には商品の正しい取付方法と注意事項について説明してあります。商品を正しくお使いいただくために、ご使用前に必ず本書をよくお読みいただき、ご不明な点は販売店にお問い合わせください。

本製品は、オートバイに関する整備上の一般的な知識および技能を有する方（販売店、整備業者）が取り付けることを前提としております。それ以外の方が取り付けを行うと知識不足、技能不足のため、トラブル、機械破損などの原因となることがありますので、販売店に取り付けを依頼してください。本書は、お車の取扱説明書および本品の取付に際して取り外した部品と一緒に保管してください。お車を譲られるときは、この説明書もお渡しください。

❑販売店様へ

本製品の商品説明および取り扱い上の注意点を、お客様に充分ご説明いただくようお願い申し上げます。

本書および本品の取付に際して取り外した部品は、必ずお客様にお渡しください。

本書では正しい取り付け、取り扱いに関する事項を下記のシンボルマークで表示しています。

**⚠ 警告** 取扱いを誤った場合、死亡または重傷及び傷害に至る可能性が想定される場合を示してあります。

**⚠ 注意** 取扱いを誤った場合、物的損害の発生が想定される場合を示してあります。

このフロントバスケットの取り付けには、別売のフロントラゲッジラック(Q5K-YSK-048-E05)が必要です。

### 構 成 部 品

No.	品 名	部 品 番 号	数 量	備 考
①	フロントバスケット		1	
②	バスケットステー		1	
③	ボルト	92014-06020	2	M6 × 20mm

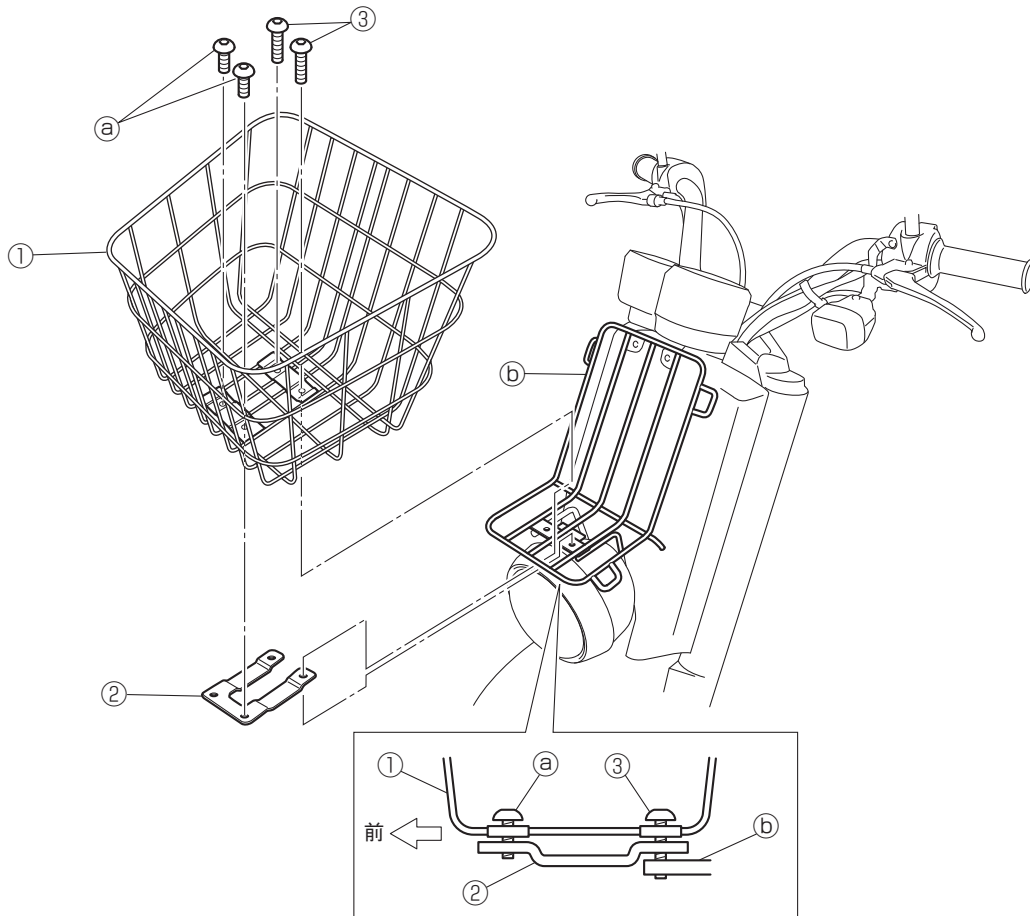
部品番号欄が空欄のものは、補修部品の設定はありません。

### 製 品 仕 様

品名	①フロントバスケット
最大積載重量	3kg
上面手前幅	270mm
上面奥行	280mm
高さ	220mm
重量	約0.75kg
材質	スチール、PEコーティング(シルバー)

## 取 付 方 法

1. フロントキャリア下側取付ボルト③2本を取り外します。
2. フロントキャリア⑥とステー2の間にバスケットステー②を挟み込みます。
3. フロントバスケット①の取付ボルト前側④2本はフロントキャリアのものを使用し、後側はキットのボルト③に交換して取り付けます。



## 取 扱 上 の ご 注 意

### ⚠ 警 告

- フロントバスケットの最大積載重量は3kgです。これを超えて荷物を積まないでください。積み過ぎや偏った積み方は走行中にバランスを崩し、転倒など重大な事故につながる恐れがあります。
- 荷物を積むと、積まないときに比べて操縦安定性が変わります。積みすぎるとハンドルが振られたりして危険です。積みすぎないように注意してください。
- フロントバスケットから荷物がはみ出さないようにしてください。ハンドル操作などに支障をきたす恐れがあります。

### 注 意

- 貴重品や壊れやすいものは入れないでください。
- 悪路、道路の段差などでの荷物の飛び出しや荷崩れを防ぐため、ゴムネットなどでしっかりと固定してください。

乗車前に各部に緩み、ガタがないことを確認してください。

●商品に関するお問い合わせ

株式会社ワイズギア  **0570-050814** オープン時間 月曜～金曜(祝日、弊社所定の休日を除く)  
9:30～12:00 13:00～17:00  
○一般の固定電話の場合、全国一律市内通話料でご利用いただけます。  
○IP電話や電話機の設定によってはご利用いただけません。

〒432-8058 静岡県浜松市南区新橋町1103番地 FAX.053-443-2187