

**YAMAHA****ウインドシールド
組付・取扱説明書****適応機種
シグナス 125 FI
(28S)**

はじめに

工数：0.3h

❑お客様へ

お買い上げ誠にありがとうございます。

本書には商品の正しい組付方法と注意事項について説明してあります。商品を正しくお使いいただくために、ご使用前に必ず本書をよくお読みいただき、ご不明な点は販売店にお問い合わせください。

本製品は、オートバイに関する整備上の一般的な知識および技能を有する方（販売店、整備業者）が組み付けることを前提としております。それ以外の方が組み付けを行うと知識不足、技能不足のため、トラブル、機械破損などの原因となることがありますので、販売店に組み付けを依頼してください。本書は、お車の取扱説明書および本品の取付に際して取り外した部品と一緒に保管してください。お車を譲られるときは、この説明書もお渡しください。

❑販売店様へ

本製品の商品説明および取り扱い上の注意点を、お客様に充分ご説明いただくようお願い申し上げます。

本書および本品の取付に際して取り外した部品は、必ずお客様にお渡しください。

本書では正しい組み付け、取り扱いに関する事項を下記のシンボルマークで表示しています。

警告 取扱いを誤った場合、死亡または重傷及び傷害に至る可能性が想定される場合を示してあります。

注意 取扱いを誤った場合、物的損害の発生が想定される場合を示してあります。

要 点 正しい取扱方法や、作業上のポイントを示してあります。

構 成 部 品

No.	品 名	部 品 番 号	数 量	備 考
①	ウインドシールドAss'y		1	
②	•スクリュー		4	M6×20
③	•プレートF		2	
④	•インナーラバー		2	
⑤	•ラバー		2	
⑥	•シールドブラケット		2	
⑦	•スプリングワッシャー		4	6mm
⑧	•キャップナット		4	M6
⑨	ステー		2	
⑩	ホルダー		2	
⑪	ナット		6	M10
⑫	プレーンワッシャー		8	10mm
⑬	スプリングワッシャー		2	10mm
⑭	キャップナット		2	M10
⑮	アダプターボルト左		1	右ねじ
⑯	アダプターボルト右		1	左ねじ
⑰	ラバースペーサー		2	
⑱	カバー		2	
⑲	カラー		2	

•印（②～⑧）は①（ウインドシールドAss'y）に組付済部品です。

部品番号欄が空欄のものは、補修部品の設定はありません。

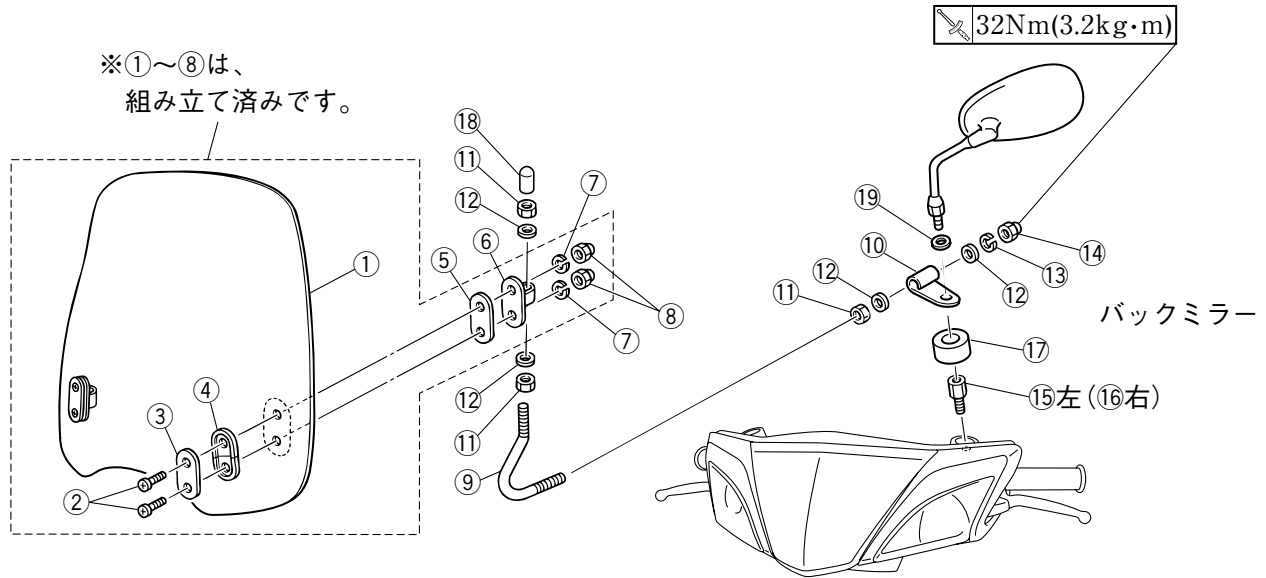
組 付 方 法

1. バックミラーを外し、アダプターボルト左⑮、右⑯を組み付けます。
2. アダプターボルトにホルダー⑩とラバースペーサー⑰、カラー⑱、バックミラーを仮組みします。

要 点

- 右バックミラーとアダプターボルト右⑯は左ねじです。
- ホルダー⑩は巻いてある部分をイラストのような向きで組み付けてください。

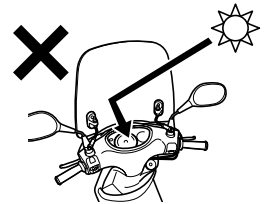
- ホルダー側にステー⑨を仮組みします。
- ステーにウインドシールドAss'y①を仮組みします。
- 全ての部品を仮組みし、キャップナット⑭を指先で軽く奥まで締め込み一回転だけ緩め、この位置を基準にして前側のナットを締め付けます。(水平方向標準位置)
- 上側のナット⑪をステー⑨のねじ部が1~2山程度突き出すようにセットし、下側のナット⑪を締め付けます。(垂直方向標準位置)
- ステー⑨の突き出し量に合わせて、カバー⑮をカットして被せます。



取扱上のご注意

注意

- ウインドシールドに直射日光が当たらないように駐車してください。ウインドシールドが凹面鏡になり、反射集光した太陽光が発熱し、車両のカバーなどを変形させる恐れがあります。
- 直射日光が当たる場所に駐車する場合は、柔らかいタオルなどでウインドシールドをカバーして直射日光が当たらないようにしてください。



警告

- 組付後と走行前に、各部品に緩みやガタつきがないか確認し、定期的にボルトの増締めをしてください。走行中に部品が緩んだり外れたりすると、思わぬ事故につながる恐れがあります。
- ヒビ割れしたウインドシールドは使用しないでください。そのまま使用すると、思わぬ事故につながる恐れがあります。

注意

- ウインドシールドの清掃は中性洗剤を使用し、柔らかい布かスポンジで水洗いしてください。ワックス類、ユニコンカークリーム、コンパウンド入りのクリーニング剤を使用すると、製品に傷が付く恐れがあります。
- ウインドシールドにガソリン、ブレーキオイル、アルコールなどの化学薬品を付けないように注意してください。ヒビ割れの原因となります。
- ウインドシールドを組み付けた車両は、日陰や風通しのよいところに駐車してください。車両にカバーをかぶせ高温下で放置すると、カバー内に熱がこもりウインドシールドが変形することがあります。

 **YAMAHA**
ヤマハ発動機株式会社
〒438-8501 静岡県磐田市新貝2500

●商品に関するお問い合わせ

株式会社ワズギア  **0570-050814**
オープン時間 月曜~金曜(祝日、弊社所定の休日を除く)
9:00~12:00 13:00~17:30
○一般の固定電話の場合、全国一律市内通話料でご利用いただけます。
○IP電話や電話機の設定によってはご利用いただけません。
〒432-8058 静岡県浜松市南区新橋町1103番地 FAX.053-443-2187