 YAMAHA	バスケット組付キット 取扱・取付説明書	適応機種 PAS VIENTA
---	--------------------------------	----------------------------

はじめに

❑お客様へ

お買い上げ誠にありがとうございます。

本書には商品の正しい取付方法と注意事項について説明してあります。商品を正しくお使いいただくために、ご使用前に必ず本書をよくお読みいただき、ご不明な点は販売店にお問い合わせください。

本製品は、オートバイに関する整備上の一般的な知識および技能を有する方（販売店、整備業者）が取り付けることを前提としております。それ以外の方が取り付けを行うと知識不足、技能不足のため、トラブル、機械破損などの原因となることがありますので、販売店に取り付けを依頼してください。本書は、車両の取扱説明書および本品の取り付けに際して取り外した部品と一緒に保管してください。車両を譲られるときは、この説明書もお渡しください。

❑販売店様へ

本製品の商品説明および取扱上の注意点を、お客様に充分ご説明いただくようお願い申し上げます。

本書および本品の取り付けに際して取り外した部品は、必ずお客様にお渡しください。

本書では正しい取り付け、取り扱いに関する事項を下記のシンボルマークで表示しています。

⚠ 警告 取扱いを誤った場合、死亡または重傷及び傷害に至る可能性が想定される場合を示してあります。

⚠ 注意 取扱いを誤った場合、物的損害の発生が想定される場合を示してあります。

要 点 正しい取扱方法や、作業上のポイントを示してあります。

構 成 部 品

No.	品 名	部 品 番 号	数 量	備 考
①	背板小物		1	
②	底板小物(大)		1	
③	底板小物(小)		1	
④	L字金具		1	
⑤	スクリュー		4	M5 × 20
⑥	スクリュー ウィズ ワッシャー		1	M5 × 14
⑦	プレーンワッシャー		6	φ16 × φ5.5 × t1.6
⑧	スプリングワッシャー		2	φ9.2 × φ5.1 ※1個のみ使用します
⑨	ナイロンナット		3	M5

部品番号欄が空欄のものは、補修部品の設定はありません。

要 点

キット以外の部品は、スタンダード車の部品またはバスケットに付属の部品を使用します。

取 扱 上 の ご 注 意

⚠ 警告

- 取付後と走行前に、各取付部に緩みやガタつきがないか確認し、定期的にネジやナットの増締めをしてください。走行中に部品が緩んだり外れたりすると、思わぬ事故につながる恐れがあります。
- 本製品にバスケットを装着した場合、バスケットの最大積載量は3kgです。最大積載量を超えて荷物を積まないでください。過積載やかたよった積み方は、転倒などの事故につながります。

要 点

バスケットの取扱いは、バスケットに同梱されている取扱説明書の内容に従ってください。

取 付 方 法

⚠ 警 告

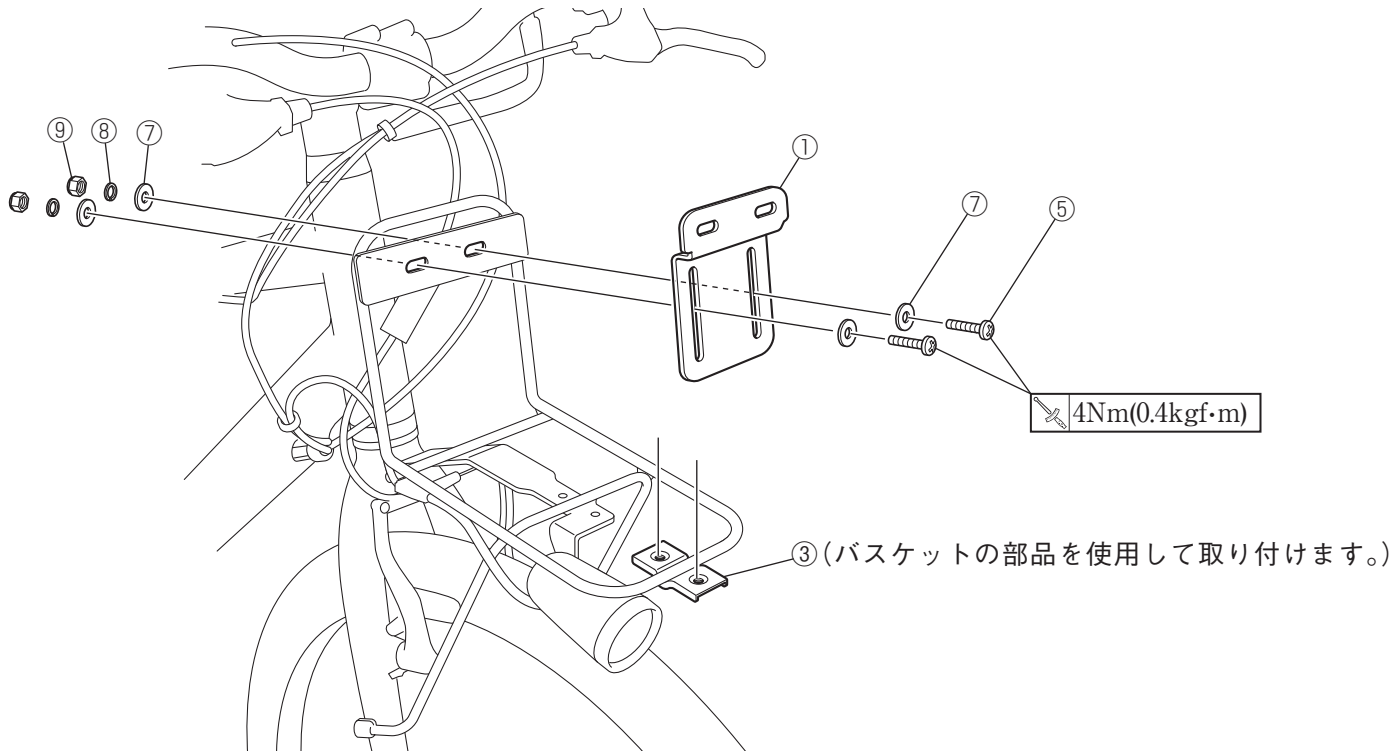
平坦な場所で車両が倒れないように固定してから作業を始めてください。

要 点

バスケットの取り付けは、バスケットに同梱されている取扱説明書に従って取り付けてください。

1. バスケットをキャリアの上に置き、取付孔の位置を確認します。
2. 取付孔の位置に合わせて、背面小物①・底板小物（大）②または底板小物（小）③をキャリアに取り付けます。

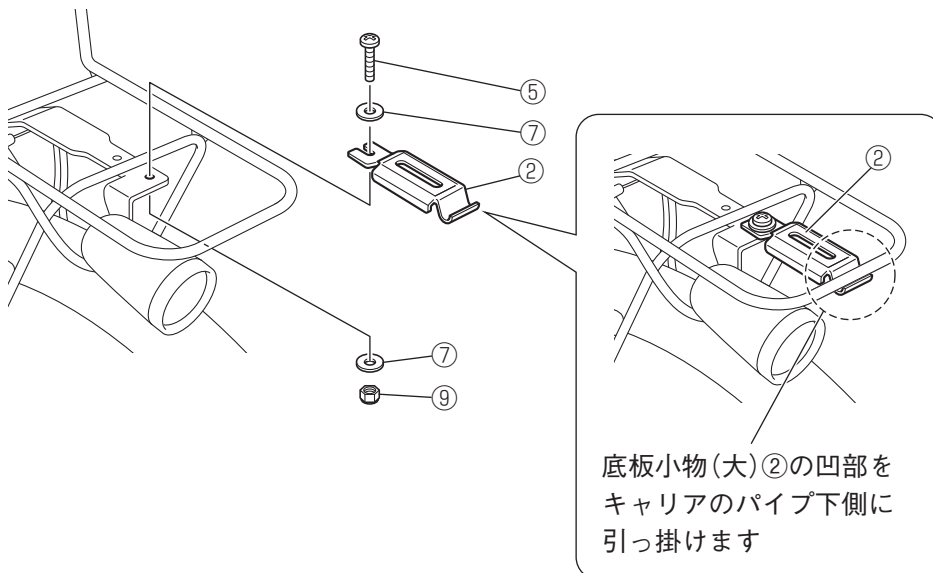
籐風バスケット (Q5K-BSC-002-P19) を取り付ける場合



※バスケットによっては取り付けできない場合があります。取り付ける前にバスケットの取付孔位置を必ず確認してください。

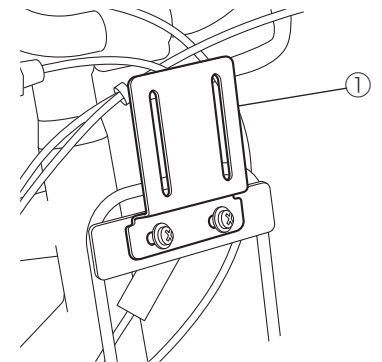
奥行きの浅いバスケットを取り付ける場合

底板小物 (小) ③を底板小物 (大) ②に換えて取り付けます。



背側の取付孔を上方に延長する場合

背板小物①の向きを変えて取り付けます。



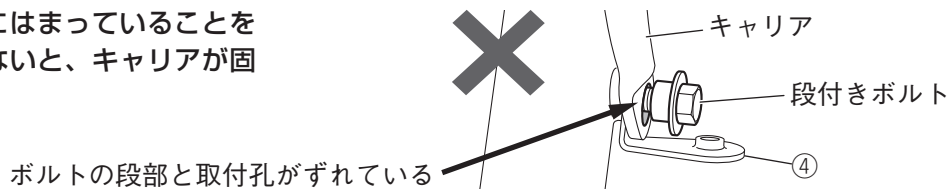
フロントリフレクターの移動

バスケットの大きさによってはハンドルに取り付いているリフレクターが隠れてしまう場合があります。隠れてしまう場合は、ハンドルからリフレクターを外し、キャリア左下部に取り付けてください。

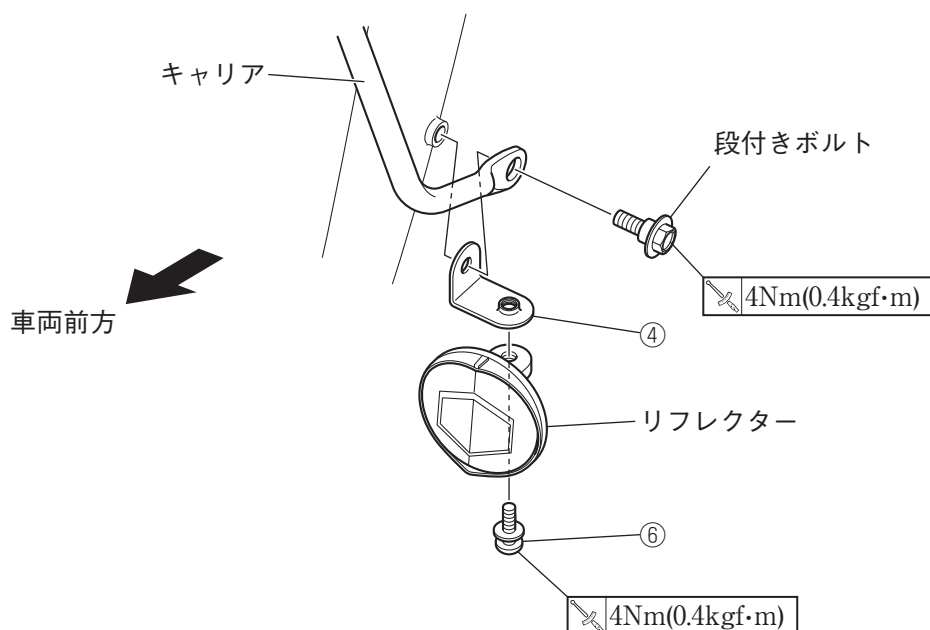
- 1.ハンドルに取り付いているリフレクターを取り外します。
- 2.キャリアの左下部を固定してる段付きボルトを取り外します。
- 3.車両とキャリアの間にL字金具④をはさみ、取り外した段付きボルトで仮止めします。

注意

段付きボルトの段部がキャリアの孔にはまっていることを確認してください。孔にはまっていないと、キャリアが固定されず脱落する恐れがあります。




- 4.リフレクターをL字金具④に、スクリュー ウィズ ワッシャー⑥で仮止めします。



- 5.リフレクターの角度を調整し、段付きボルトとスクリュー ウィズ ワッシャー⑥を規定のトルクで締め付けます。

●商品に関するお問い合わせ

株式会社ワイズギア  **0570-050814**
オープン特線 月曜～金曜(祝日、弊社所定の休日を除く)
9:30～12:00 13:00～17:00
◎一般の固定電話の場合、全国一律市内通話料でご利用いただけます。
◎IP電話や電話機の設定によってはご利用いただけません。
◎音声アナウンスに沿って担当部署をお選びください。

〒437-0061 静岡県袋井市久能3001-8 FAX. 0538-31-2101