



# YAMAHA

## フロントバスケットカバーA 組付・取扱説明書

適応機種  
2010年モデル～  
PAS軽快車

はじめに

工数：0.1h

### お客様へ

お買い上げ誠にありがとうございます。

本書には商品の正しい組付方法と注意事項について説明してあります。商品を正しくお使いいただくために、ご使用前に必ず本書をよくお読みいただき、ご不明な点は販売店にお問い合わせください。

本製品は、自転車に関する整備上の一般的な知識および技能を有する方（販売店、整備業者）が組み付けることを前提としております。それ以外の方が組み付けを行うと知識不足、技能不足のため、トラブル、機械破損などの原因となることがありますので、販売店に組み付けを依頼してください。本書は、自転車の取扱説明書および本品の取付に際して取り外した部品と一緒に保管してください。自転車を譲られるときは、この説明書もお渡しください。

### 販売店様へ

本製品の商品説明および取り扱い上の注意点を、お客様に充分ご説明いただくようお願い申し上げます。

本書および本品の取付に際して取り外した部品は、必ずお客様にお渡しください。

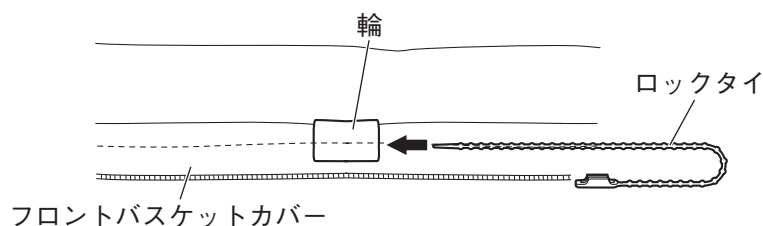
本書では正しい組み付け、取り扱いに関する事項を下記のシンボルマークで表示しています。

**注意** 取扱いを誤った場合、物的損害の発生が想定される場合を示してあります。

**要点** 正しい取扱方法や、作業上のポイントを示してあります。

## 組付方法

1. フロントバスケットカバーのファスナー面にある輪に、ロックタイを通します。（4ヶ所）

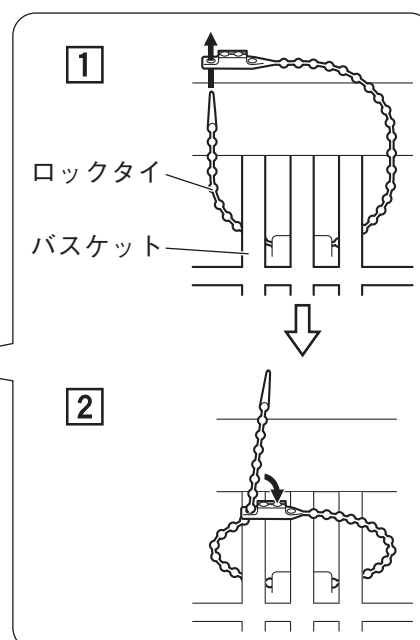
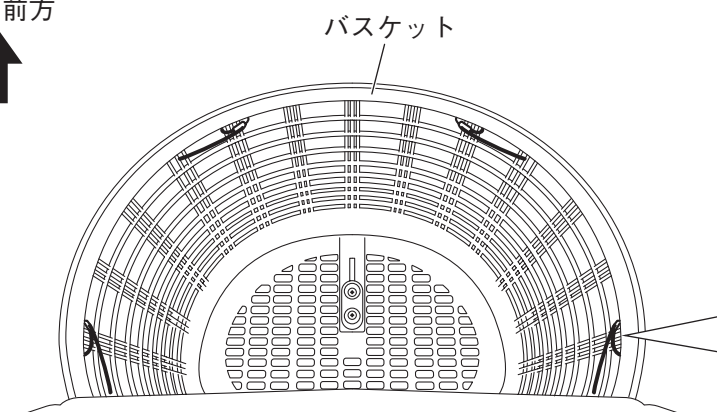


2. 車両のバスケット外側にフロントバスケットカバーを、バスケットとカバーのセンターが合うようにかぶせます。
3. ロックタイでバスケットに固定します。

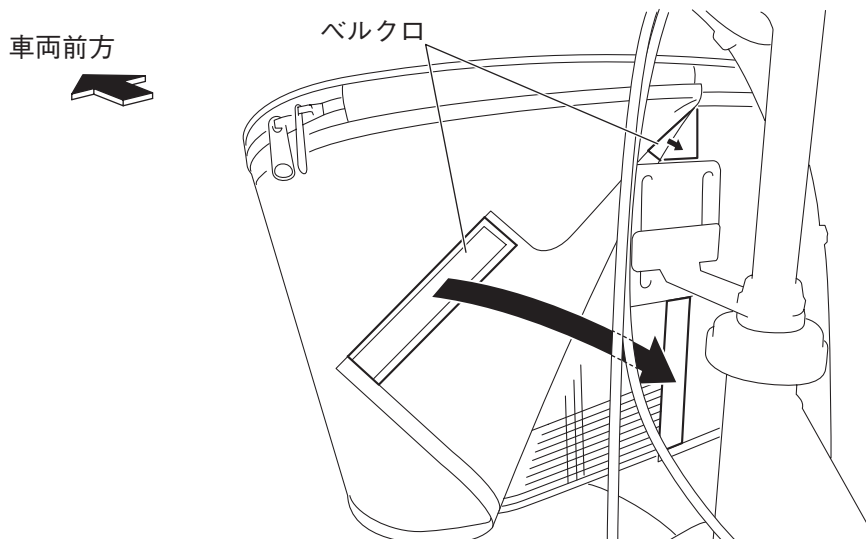
### 要点

飛び出した余分なロックタイは、バスケットとフロントバスケットカバーの間にはさむなどして、整理してください。

車両前方



4. フロントバスケットカバーの車両側にあるベルクロで、バスケットに固定します。
5. ファスナーを閉めて、確実に組み付けられているか確認します。



## 取扱上のご注意

### 注意

- 薬品や石油製品がかからないように注意してください。劣化する恐れがあります。
- 本製品は防水加工を施してありますが、使用条件によってはすき間から浸水し、収納物が濡れてしまう場合があります。ご注意ください。
- フロントバスケットカバーの上に水がたまっている場合は、ふたの中央にあるタブレットを持ち上げて、水を除去してください。水がたまったらまふたを開けると、フロントバスケットカバー内に水が入る恐れがあります。

