

**YAMAHA****リアバスケットカバーA / B
組付・取扱説明書****適応機種
PAS 軽快車 汎用**

はじめに

工数：0.1h

■お客様へ

お買い上げ誠にありがとうございます。

本書には商品の正しい組付方法と注意事項について説明してあります。商品を正しくお使いいただくために、ご使用前に必ず本書をよくお読みいただき、ご不明な点は販売店にお問い合わせください。

本製品は、自転車に関する整備上の一般的な知識および技能を有する方（販売店、整備業者）が組み付けることを前提としております。それ以外の方が組み付けを行うと知識不足、技能不足のため、トラブル、機械破損などの原因となることがありますので、販売店に組み付けを依頼してください。本書は、自転車の取扱説明書および本品の取付に際して取り外した部品と一緒に保管してください。自転車を譲られるときは、この説明書もお渡しください。

■販売店様へ

本製品の商品説明および取り扱い上の注意点を、お客様に充分ご説明いただくようお願い申し上げます。

本書および本品の取付に際して取り外した部品は、必ずお客様にお渡しください。

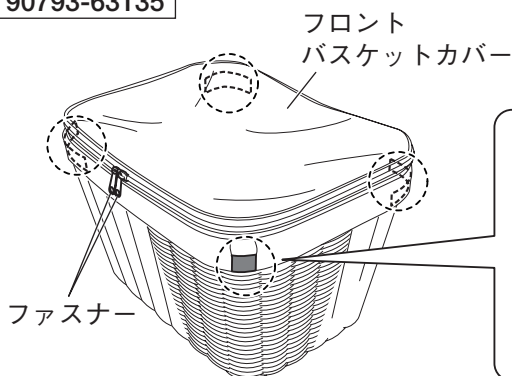
本書では正しい組み付け、取り扱いに関する事項を下記のシンボルマークで表示しています。

注意 取扱いを誤った場合、物的損害の発生が想定される場合を示してあります。

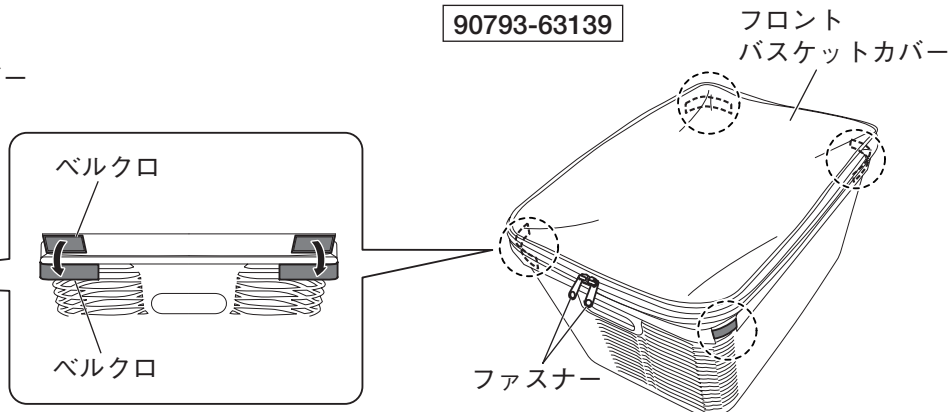
組 付 方 法

1. 車両のバスケット内側にリアバスケットカバーをかぶせます。
2. リアバスケットカバーの四隅にあるベルクロでバスケットに固定します。
3. リアバスケットカバーのふたを閉めて、ファスナーで固定します。

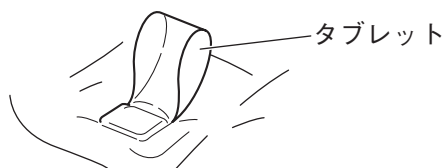
90793-63135



90793-63139

**取 扱 上 の ご 注 意****注意**

- 薬品や石油製品がかからないように注意してください。劣化する恐れがあります。
- 本製品は防水加工を施してありますが、使用条件によってはすき間から浸水し、収納物が濡れてしまう場合があります。ご注意ください。
- リアバスケットカバーの上に水がたまっている場合は、ふたの中央にあるタブレットを持ち上げて、水を除去してください。水がたまったままふたを開けると、リアバスケットカバー内に水が入る恐れがあります。



ヤマハ発動機株式会社

〒438-8501 静岡県磐田市新貝2500

●商品に関するお問い合わせ

株式会社ワイズギア

**0570-050814**

オープン時間 月曜～金曜（祝日、弊社所定の休日を除く）

9:00～12:00 13:00～17:30

○一般の固定電話の場合、全国一律市内通話料でご利用いただけます。

○IP電話や電話機の設定によってはご利用いただけません。

〒432-8058 静岡県浜松市南区新橋町1103番地 FAX.053-443-2187