

**YAMAHA****クールメッシュシートカバーYW125
取付・取扱説明書****適応機種
YW125 (BW'S) BG1***

はじめに

工数：0.1h

❑お客様へ

お買い上げ誠にありがとうございます。

本書には商品の正しい取付方法と注意事項について説明してあります。商品を正しくお使いいただくために、ご使用前に必ず本書をよくお読みいただき、ご不明な点は販売店にお問い合わせください。

本製品は、オートバイに関する整備上の一般的な知識および技能を有する方（販売店、整備業者）が取り付けることを前提としております。それ以外の方が取り付けを行うと知識不足、技能不足のため、トラブル、機械破損などの原因となることがありますので、販売店に取り付けを依頼してください。本書は、車両の取扱説明書および本品の取付に際して取り外した部品と一緒に保管してください。車両を譲られるときは、この説明書もお渡しください。

❑販売店様へ

本製品の商品説明および取り扱い上の注意点を、お客様に充分で説明いただくようお願い申し上げます。

本書および本品の取付に際して取り外した部品は、必ずお客様にお渡しください。

本書では正しい取り付け、取り扱いに関する事項を下記のシンボルマークで表示しています。

注意 取扱いを誤った場合、物的損害の発生が想定される場合を示してあります。

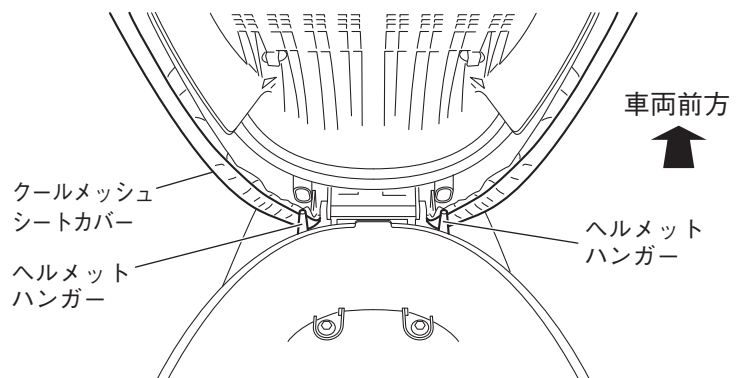
要点 正しい取扱方法や、作業上のポイントを示してあります。

取 付 方 法

1. スタンダード車のシートを開け、クールメッシュカバーをシートにかぶせます。クールメッシュカバーのゴムがシートの縁全周にかかっていること、しわやたるみがないことを確認してください。

注意

シートの固定金具付近にあるヘルメットハンガーまでクールメッシュカバーをかぶせると、シートが閉まらなくなります。クールメッシュカバーをヘルメットハンガーの外側に出してください。

**取 扱 上 の ご 注 意****注意**

- 薬品や石油製品がかからないように注意してください。劣化する恐れがあります。
- 洗濯する場合は、製品を傷めないように中性洗剤を使用し、押し洗いしてください。
- 万が一、衣服の生地が毛羽立ったり傷みが発生する場合は、その衣服での乗車は控えてください。
- 洗車後や雨上がりに乗車する場合は、座面の縫い目部を手で軽く叩いて付着した水滴を払い落としてください。その後、乾いたタオルなどを押し付けて水分を取り除いてください。水分が残ったまま乗車すると、衣服が濡れてしまいます。
- クールメッシュシートカバーを取り付けるとシートが厚くなり、シートロックが閉まりにくくなります。盗難抑止のためシートを開けた後は、シートが確実に閉まっていることを確認してください。

要 点

- 取付直後は、しわが発生したりメッシュ部分が浮く場合があります。乗車を繰り返すうちにしわがなくなり、メッシュ部分も馴染んできます。
- 冬季には座面通気性の高さから、寒気を感じる場合があります。寒気を感じる時は、取り外してください。
- 使用時間の経過とともに立体網目部分の厚さが減少します。
- 長持ちさせるためにシーズン外は取り外し、折りたたまずに丸めて保管することをお勧めします。

●商品に関するお問い合わせ

株式会社ワイズギア

**0570-050814**オープン期間 月曜～金曜祝日弊社所定の休日を除く
9:00～12:00 13:00～17:30○一般の固定電話の場合 全国一律市内通話料でご利用いただけます。
○IP電話や電話機の設定によってはご利用いただけません。

〒432-8058 静岡県浜松市南区新橋町1103番地 FAX.053-443-2187