



クールメッシュシートカバー 取付・取扱説明書

適応機種
MT-07
B4C/BAT

はじめに

工数：0.2h

お客様へ

お買い上げ誠にありがとうございます。

本書には商品の正しい取付方法及び注意事項について説明してあります。商品を正しくお使いいただくために、ご使用前に必ず本書をよくお読みいただき、ご不明な点は販売店にお問い合わせください。

本製品は、オートバイに関する整備上の一般的な知識および技能を有する方（販売店、整備業者）が取り付けることを前提としております。それ以外の方が取り付けを行うと知識不足、技能不足のため、トラブル、機械破損などの原因となることがありますので、販売店に取り付けを依頼してください。本書は、お車の取扱説明書および本品の取付に際して取り外した部品と一緒に保管してください。お車を譲られるときは、この説明書もお渡しください。

販売店様へ

本製品の商品説明および取り扱い上の注意点を、お客様に充分ご説明いただくようお願い申し上げます。

本書および本品の取付に際して取り外した部品は、必ずお客様にお渡しください。

本書では正しい取り付け、取り扱いに関する事項を下記のシンボルマークで表示しています。

警告 取扱いを誤った場合、死亡または重傷及び傷害に至る可能性が想定される場合を示してあります。

注意 取扱いを誤った場合、物的損害の発生が想定される場合を示してあります。

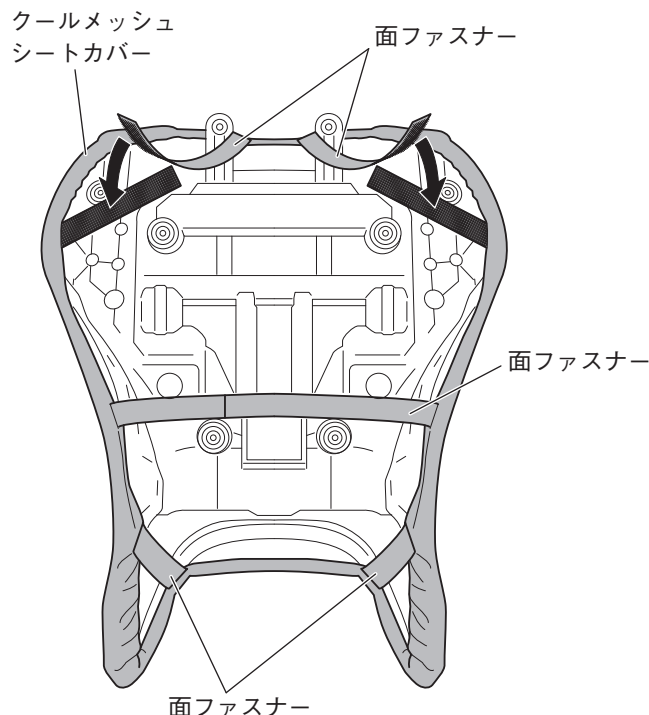
要点 正しい取扱方法や、作業上のポイントを示してあります。



ヤマハサービスマニュアルを参照してください。

取付方法

1. スタンダード車のタンデムシート、ライダーシートを取り外します。☐
2. クールメッシュシートカバーをシートにかぶせ、面ファスナーを貼り合わせて固定します。シートカバーのゴムがシートの縁全周にかかっていること、しわやたるみがないことを確認してください。
3. ライダーシートを車両に取り付け、タンデムシートを取り付けます。☐



取扱上のご注意

警告

カバーの仕様上、表面が滑りやすくなる場合があります。急発進や急停止などはできる限り避け、充分注意をして運転してください。

注意

- 洗濯する場合は、製品を傷めないように中性洗剤を使用し、押し洗いしてください。
- 洗濯後や雨上がりに乗車する場合は、座面のメッシュ部を手で軽く叩いて付着した水滴を払い落としてください。その後、乾いたタオルなどを押し付けて水分を取り除いてください。水分が残ったまま乗車すると、衣服が濡れてしまいます。
- 万が一、衣服の生地が毛羽立ったり傷みが発生する場合は、その衣服での乗車は控えてください。

要点

- 取付直後は、しわが発生したりメッシュ部分が浮く場合があります。乗車を繰り返すうちにしわがなくなり、メッシュ部分も馴染んできます。
- 冬季には座面通気性の高さから、寒気を感じる場合があります。寒気を感じる時は、取り外してください。
- 使用時間の経過とともに立体網目部分の厚さが減少します。
- 長持ちさせるためにシーズン外は取り外し、折りたたまずに丸めて保管することをお勧めします。

●商品に関するお問い合わせ

株式会社ワイズギア **0570-050814**
オープン特約 月曜～金曜（祝日、弊社所定の休日を除く）
 9:30～12:00 13:00～17:00
 ◎一般の固定電話の場合、全国一律市内通話料でご利用いただけます。
 ◎IP電話や電話機の設定によってはご利用いただけません。
 ◎音声アナウンスに沿って担当部署をお選びください。

〒437-0061 静岡県袋井市久能3001-8 FAX. 0538-31-2101