

適用機種
CEH50/D (JOG)

フロントバスケットアタッチメント
取付説明書

販売店様へ

この取付説明書は、必ずお客様にお渡しください。

お客様へ

この取付説明書は、必ず保管してください。

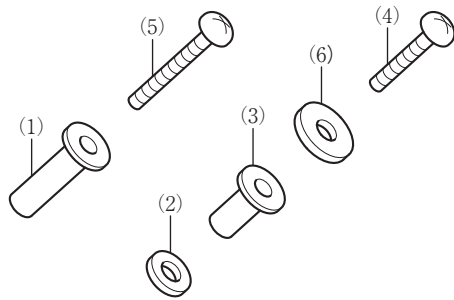
シンボルマークについて

下記のシンボルマークは、本書を通して作業上の注意事項を表示しています。

- 危険** 指示に従わないと、死亡または重大な傷害に至るもの
- 警告** 指示に従わないと、死亡または重大な傷害に至る可能性のあるもの
- 注意** 指示に従わないと、傷害を受ける可能性があるもの
- アドバイス** お車と用品のために守っていただきたいこと
- 知識** 知っておいていただきたいこと知っておくと便利なこと

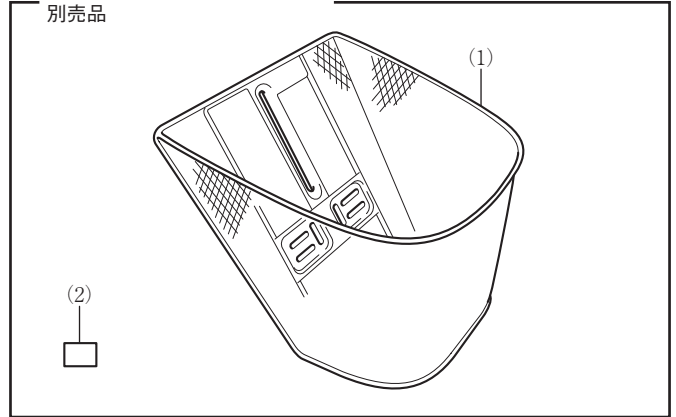
構 成 品

取扱説明書及び取付要領書が同梱されているときは、必ずお客様にお渡しください。



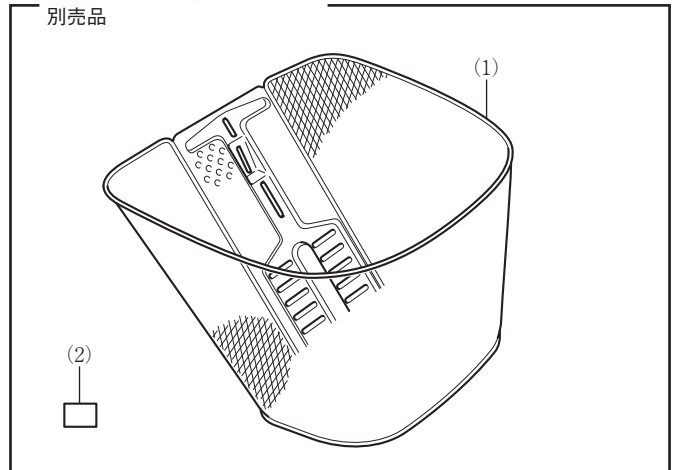
見出し番号	部品名称	個数
(1)	フランジカラー (長)	1
(2)	ワッシャ (小)	3
(3)	フランジカラー (短)	2
(4)	6 mm スクリュ (短)	2
(5)	6 mm スクリュ (長)	1
(6)	ワッシャ (大)	3

フロントバスケット:Mタイプ
別売品



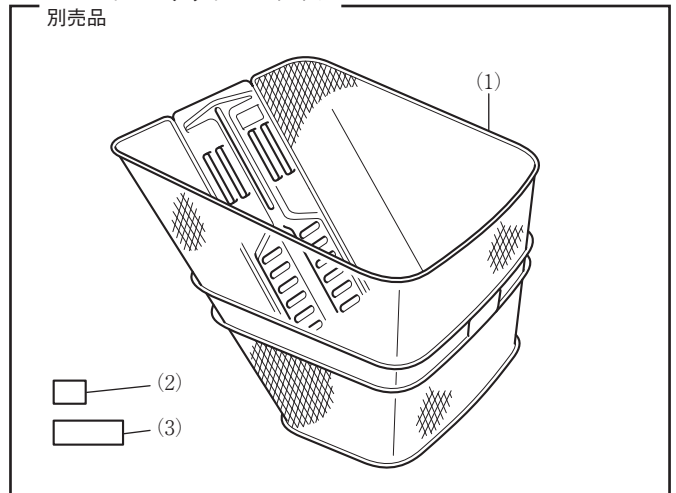
見出し番号	部品名称	個数
(1)	フロントバスケット	1
(2)	ラベル、コーション (積載の制限3kg)	1

フロントバスケット:Lタイプ
別売品



見出し番号	部品名称	個数
(1)	フロントバスケット	1
(2)	ラベル、コーション (積載の制限3kg)	1

フロントバスケット:XLタイプ
別売品



見出し番号	部品名称	個数
(1)	フロントバスケット	1
(2)	ラベル、コーション (積載の制限5kg)	1
(3)	ラベル (YAMAHA)	1

必要工具

- ・ プラスドライバー
- ・ トルクレンチ
- ・ 脱脂洗浄剤
- ・ 車両の部品の取り外し、取り付けに必要な工具は、サービスマニュアルを参照してください。

トルクについて

- ・ 各スクリュー、ボルト、ナットの締め付けトルクは下記の表に従って締め付けてください。また、車両の部品の締め付けトルクはサービスマニュアルを参照してください。

種類	N・m	kgf・m
6 mm スクリュー	9.0	0.9

許容積載量について

- ・ 荷物の積載は下記になります。

許容積載量	
フロントバスケット：M/L	3 kg
フロントバスケット：XL	5 kg

取付について

警告

- ・ 各スクリュー、ボルト、ナットは確実に締め付けてください。締め付けが不確実なときは走行中に脱落し、運転者または後続車の乗員や歩行者を死亡または重大な傷害に至らしめる可能性が高くなります。

注意

- ・ 取り付け作業はエンジン、マフラが完全に冷えてから行ってください。高温のまま作業を行うと、火傷などを負う可能性が高くなります。

アドバイス

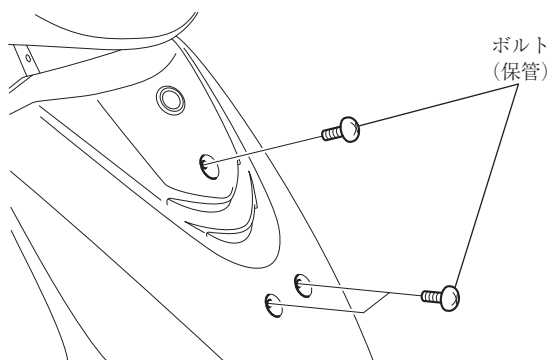
- ・ 部品の脱着をするときは、塗装面への傷付きに注意して作業をしてください。

- ・ 取り外した部品は、元の仕様に戻すとき必要になりますのでお客様にお渡しください。

取付方法

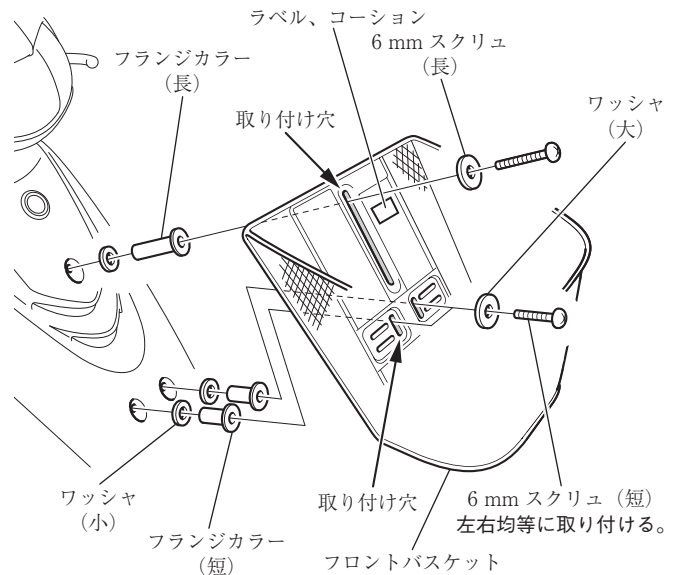
1. フロントバスケットの取り付け

1) 図の車両部品を取り外す。

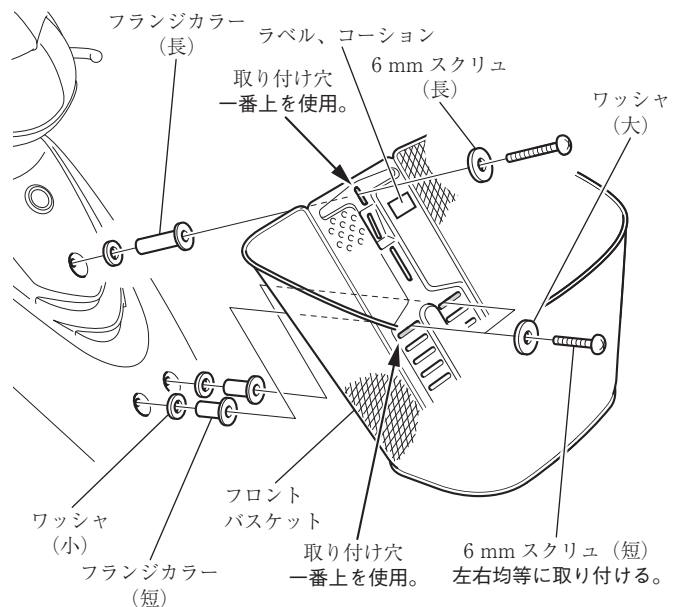


- 2) 図のようにフロントバスケットを取り付ける。
※ラベル貼り付け面を脱脂洗浄してください。

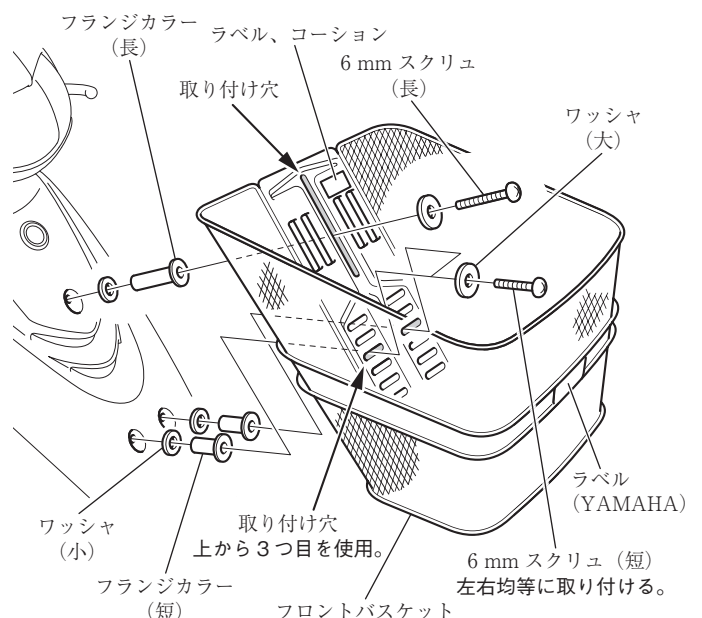
< Mタイプ >



< Lタイプ >

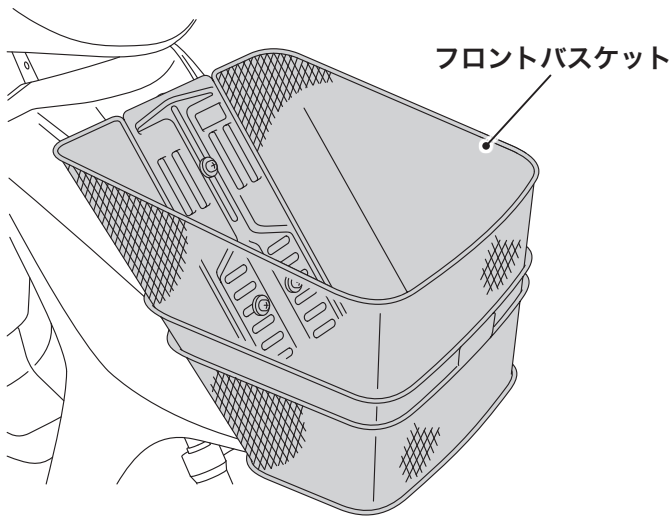


< XLタイプ >



取扱説明書

フロントバスケットアタッチメント



- ・金品、貴重品や壊れやすいものは入れないでください。
- ・荷物を積んだときは、荷崩れや悪路、段差での飛び出しを防ぐためゴムネット（バスケットネット）等で固定してください。
- ・ときどき、本製品の取り付け状態を確認して必要に応じて増し締めしてください。
- ・本製品が汚れたときは、水で薄めた中性洗剤を含ませた柔らかい布で拭いてください。その後きれいな布で水拭きし、汚れや洗剤を十分に落としてください。最後から拭きをして水分を拭き取ってください。

警告

- ・荷物の積載は、次の積載量を必ず守ってください。

許容積載量	M/L	3 kg
	XL	5 kg

許容積載量を守らなかったときは、操縦安定性の変化により転倒事故などを起こし、死亡または重大な傷害に至らしめる可能性が高くなります。

- ・荷物を積んだときは、積まないときと比べて操縦安定性が変化します。法定速度を守って安全運転を心がけてください。

速度超過で走行すると、操縦安定性の変化により転倒事故などを起こし、死亡または重大な傷害に至る可能性が高くなります。

- ・フロントバスケットから荷物はみ出しなどによりヘッドライトの光を遮らないようにしてください。また、ヘッドライトの前に物をかぶせた状態で絶対走行しないでください。

ハンドル操作、他車からの被視認性、ヘッドライトの発熱などに悪影響を与え、操縦安定性の変化により転倒事故などを起こし、死亡または重大な傷害に至る可能性が高くなります。

●商品に関するお問い合わせ

株式会社ワイズギア



0570-050814

オープン時間 月曜～金曜（祝日、弊社所定の休日を除く）
9:30～12:00 13:00～17:00

◎一般の固定電話の場合、全国一律市内通話料でご利用いただけます。
◎IP電話や電話機の設定によってはご利用いただけません。

〒432-8058 静岡県浜松市南区新橋町1103番地 FAX.053-443-2187