

適用機種
XCH50 (Vino)

リアバスケットアタッチメント
取付説明書

販売店様へ

この取付説明書は、必ずお客様にお渡しください。

お客様へ

この取付説明書は、必ず保管してください。

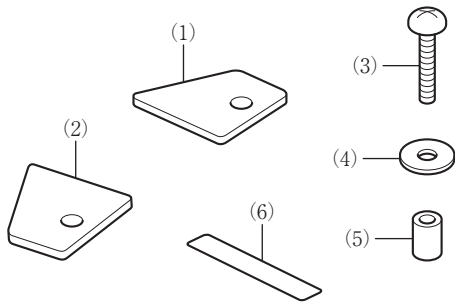
シンボルマークについて

下記のシンボルマークは、本書を通して作業上の注意事項を表示しています。

- 危険** 指示に従わないと、死亡または重大な傷害に至るもの
- 警告** 指示に従わないと、死亡または重大な傷害に至る可能性のあるもの
- 注意** 指示に従わないと、傷害を受ける可能性があるもの
- アドバイス** お車と用品のために守っていただきたいこと
- 知識** 知っておいていただきたいこと知っておくと便利なこと

構 成 品

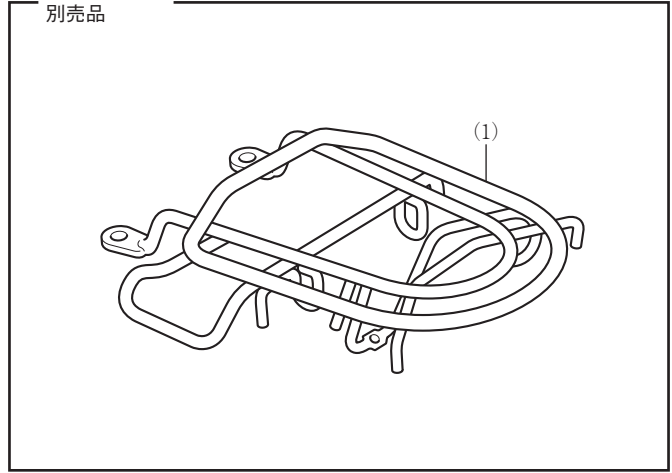
取扱説明書及び取付要領書が同梱されているときは、必ずお客様にお渡しください。



見出し番号	部品名称	個数
(1)	右側ステー	2
(2)	左側ステー	2
(3)	6 mm スクリュー	4
(4)	6 mm ワッシャ	4
(5)	カラー	4
(6)	ラベル	1

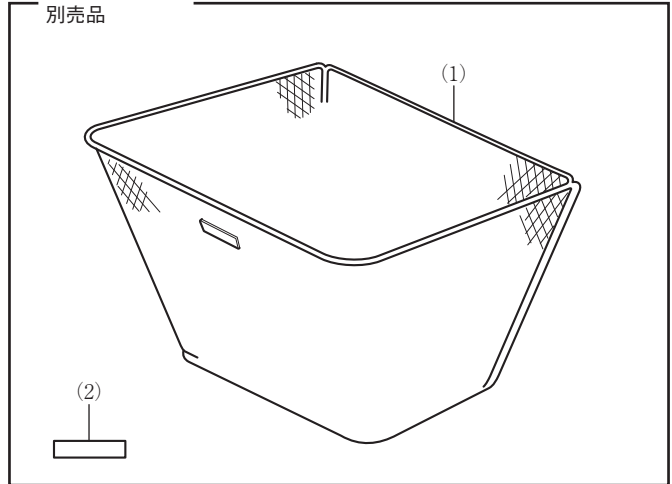
※装着にはリアキャリアが必要です。

リアキャリア
別売品



見出し番号	部品名称	個数
(1)	リアキャリア	1

リアバスケット
別売品



見出し番号	部品名称	個数
(1)	リアバスケット	1
(2)	ラベル YAMAHA	1

必 要 工 具

- ・ プラスドライバー
- ・ 脱脂洗浄剤 (イソプロピルアルコール)
- ・ ウェス
- ・ トルクレンチ
- ・ 車両の部品の取り外し、取り付けに必要な工具は、サービスマニュアルを参照してください。

トルクについて

- ・ 各スクリュー、ボルト、ナットの締め付けトルクは下記の表に従って締め付けてください。また、車両の部品の締め付けトルクはサービスマニュアルを参照してください。

種類	N・m	kgf・m
6 mm スクリュー	9.0	0.9

許容積載量について

・荷物の積載は下記になります。

許容積載量	
リアバスケット	1.5 kg

取付について

警告

・各スクリュー、ボルト、ナットは確実に締め付けてください。締め付けが不確実なときは走行中に脱落し、運転者または後続車の乗員や歩行者を死亡または重大な傷害に至らしめる可能性が高くなります。

注意

・取り付け作業はエンジン、マフラが完全に冷えてから行ってください。高温のまま作業を行うと、火傷などを負う可能性が高くなります。

アドバイス

- ・部品の脱着をするときは、塗装面への傷付きに注意して作業をしてください。
- ・粘着テープの接着力が低下して用品がはがれ脱落させないために、接着するときは、必ず以下の内容を守ってください。
 - 用品を貼り付ける前に位置の確認を行い、接着面のずれが無いようにしてください。
 - 用品の貼り付け面に汚れ、水分、ホコリ、油分があると、接着力が不足するので接着面の脱脂を十分に行ってください。
 - 用品を貼り付けるときの気温が21度以下のときは、接着力を増すために接着面と粘着テープをドライヤなどで少し暖めてから貼り付けてください。
 - 用品を貼り付けた後は、粘着テープが確実に接着されるように用品の上から押し付け、接着力を低下させないために1、2日は衝撃など無理な力を加えないようにしてください。
 - 用品を貼り付けた日から、1、2日は洗車や雨中走行、雨中放置は行わないでください。

知識

- ・本製品に必要な別売品を交換するときは、本書が必要になります。取り付け方法は必ず本書に従ってください。
- ・取り外した部品は、元の仕様に戻すとき必要になりますのでお客様にお渡しください。

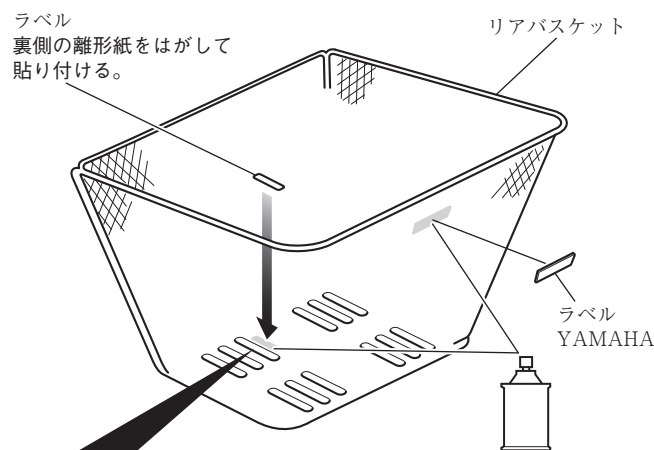
取付方法

1. リアキャリアの取り付け

- 1) リアキャリアの取付説明書を参照し、リアキャリアを取り付ける。

2. リアバスケットの取り付け

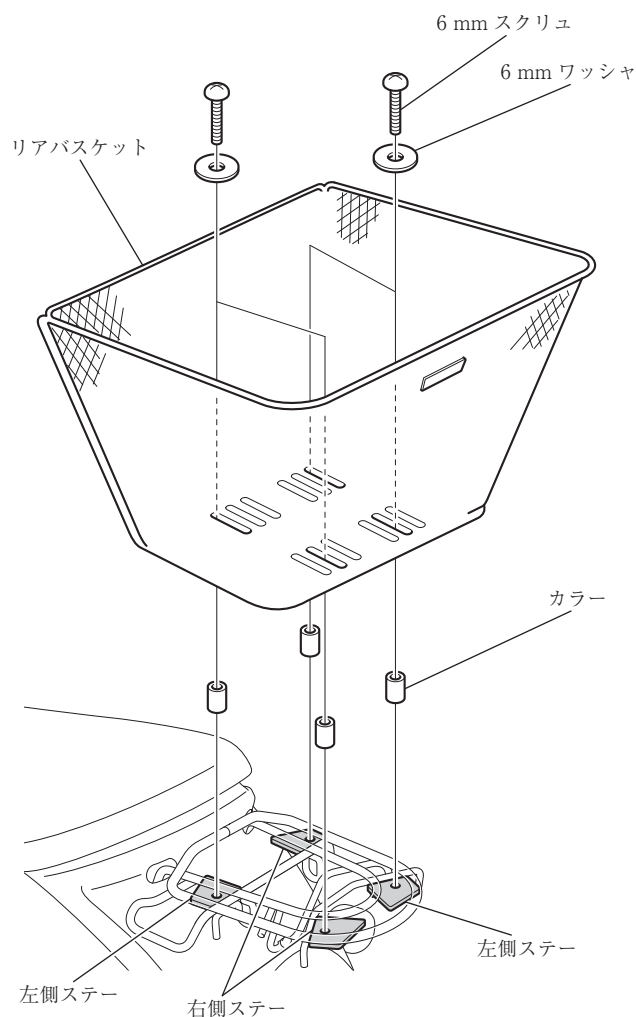
- 1) 図の位置にラベルを貼り付ける。



図の位置に貼り付ける。

荷物の積載; 1.5kg以下

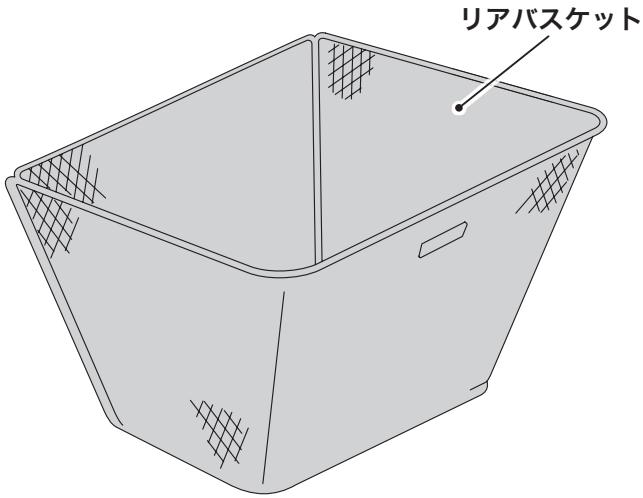
- 2) 図のようにリアバスケットを仮付けする。



- 3) 全体のバランスをとりながら、仮付けした部品を本締めする。

取扱説明書

リアバスケット



警告

- 荷物の積載は、次の積載量を必ず守ってください。

許容積載量 1.5 kg

許容積載量を守らなかったときは、操縦安定性の変化により転倒事故などを起こし、死亡または重大な傷害に至らしめる可能性が高くなります。

- 荷物を積んだときは、積まないときに比べて操縦安定性が変化します。法定速度を守って安全運転を心がけてください。

速度超過で走行すると、操縦安定性の変化により転倒事故などを起こし、死亡または重大な傷害に至る可能性が高くなります。

- 金品、貴重品や壊れやすいものは入れないでください。
- 荷物を積んだときは、荷崩れや悪路、段差での飛び出しを防ぐためゴムネット（バスケットネット）等で固定してください。
- ときどき、本製品の取り付け状態を確認して必要に応じて増し締めしてください。
- 本製品が汚れたときは、水で薄めた中性洗剤を含ませた柔らかい布で拭いてください。その後きれいな布で水拭きし、汚れや洗剤を十分に落としてください。最後から拭きをして水分を拭き取ってください。

●商品に関するお問い合わせ

株式会社ワイズギア



0570-050814

オープン時間 月曜～金曜（祝日、弊社所定の休日を除く）
9:30～12:00 13:00～17:00

◎一般の固定電話の場合、全国一律市内通話料でご利用いただけます。
◎IP電話や電話機の設定によってはご利用いただけません。

〒432-8058 静岡県浜松市南区新橋町1103番地 FAX.053-443-2187