

適用機種

GEAREV / NEWS GEAREV

インナーラック 取扱・取付説明書

取扱・取付前に必ずお読みください。

販売店様へ

この取扱・取付説明書は、必ずお客様にお渡しください。

お客様へ

この取扱・取付説明書は、必ず保管してください。

安全に関する表示

「運転者や他の方が傷害を受ける可能性があること」を回避方法と共に、下記の表記で記載しています。これらは重要ですので、しっかりお読みください。

！ 危険 指示に従わないと、死亡または重大な傷害に至るもの

⚠ 警告 指示に従わないと、死亡または重大な傷害に至る可能性のあるもの

⚠ 注意 指示に従わないと、傷害を受ける可能性があるもの

その他の表示

🛠️ アドバイス お車と用品のために守っていただきたいこと

📖 知識 知っておいていただきたいこと知っておくと便利なこと

取扱について

⚠ 警告

・荷物の積載は、次の積載量を必ず守ってください。

最大積載量	
インナーラック	1.5 kg

偏積載をしたり許容積載量を守らなかったときは、操縦安定性の変化により転倒事故などを起こし、死亡または重大な傷害に至る可能性が高くなります。

・荷物を積んだときは、積まないときに比べて操縦安定性が変わります。過積載、偏積載が無いように注意し、法定速度を守って安全運転を心がけてください。

速度超過で走行すると操縦安定性の変化により転倒事故などを起こし、死亡または重大な傷害に至る可能性が高くなります。

・荷物は、はみ出さないように積み、また荷崩れのないように、ロープ、またはゴムバンドで確実に固定してください。

確実に固定しないと、操縦安定性の変化により転倒事故などを起こし、死亡または重大な傷害に至る可能性が高くなります。

⚠ 注意

・金品、貴重品や壊れやすいものは入れないでください。入れたままにしておくと盗難や破損などの損害を受ける可能性が高くなります。

・用品が汚れたときは、中性洗剤を十分に含ませたスポンジまたは綿布で軽く押しつけて汚れを落としてから水洗いし、最後にきれいなスポンジまたは綿布で軽く拭き取ってください。

・ガソリン、ベンジン、シンナー等の有機溶剤でのお手入れは避けてください。

・ときどき、用品の取り付け状態を確認して必要に応じて増し締めしてください。

取付について

⚠ 警告

・各スクリュー、ボルト、ナットは確実に締め付けてください。締め付けが不確実なときは走行中に脱落し、自分または後続車の乗員や歩行者を死亡または重大な傷害に至らしめる可能性が高くなります。

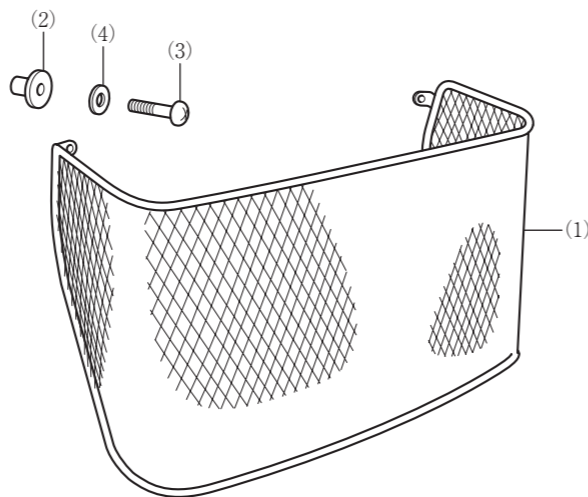
・取り付けは、お買い求めの販売店にご相談ください。
・各スクリュー、ボルト、ナットの締め付けトルクは下記の表に従って締め付けてください。また、車両の部品の締め付けトルクはサービスマニュアルを参照してください。

種類	N・m	kgf・m
5 mm スクリュー	0.4	0.04

必要工具

- ・プラスドライバ
- ・ドリル (10 mm 径刃)
- ・マーカ
- ・キリ
- ・ビニールテープ
- ・トルクレンチ
- ・車両の部品の取り外し、取り付けに必要な工具は、サービスマニュアルを参照してください。

構成部品



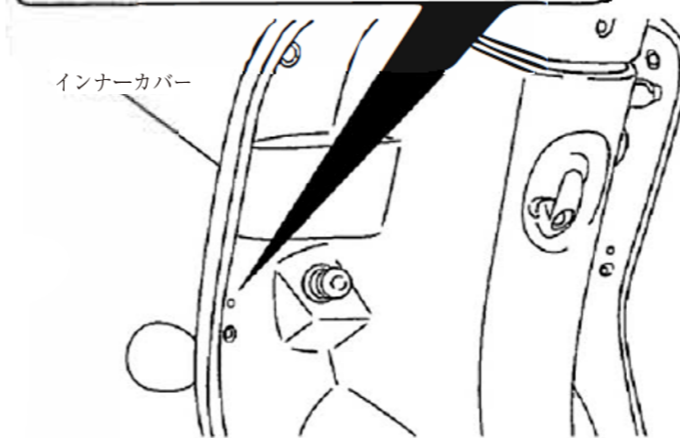
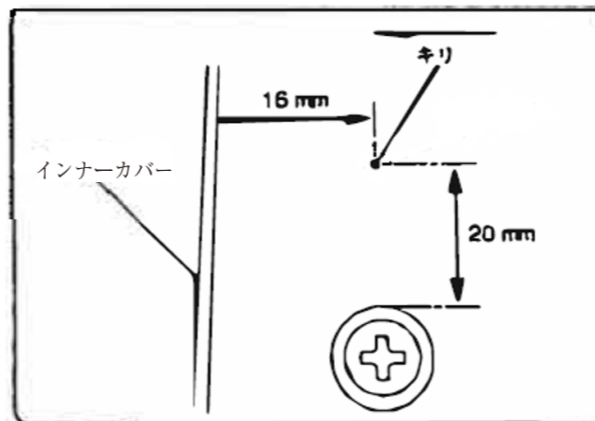
見出し番号	部品名称	個数
(1)	インナーラック	1
(2)	ウェルナット	4
(3)	5 mm スクリュー	4
(4)	ワッシャ	4

取付方法

1. インナーラックの取り付け

1) 図の位置の中心をキリでマークを付ける。

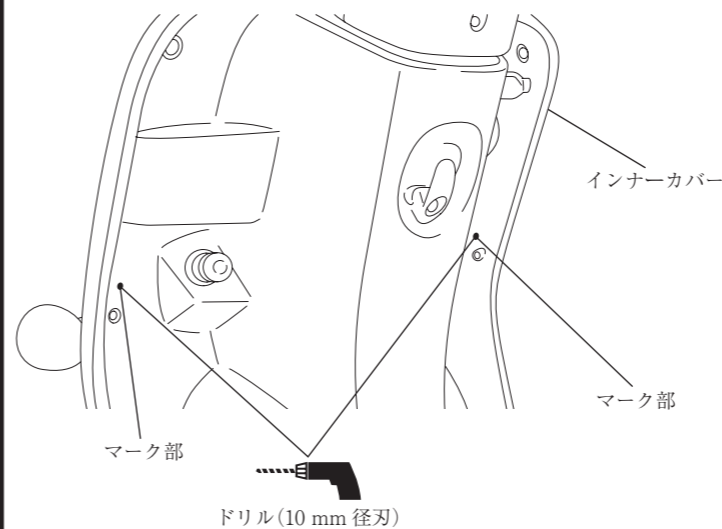
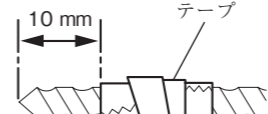
・右側も同様に行う。



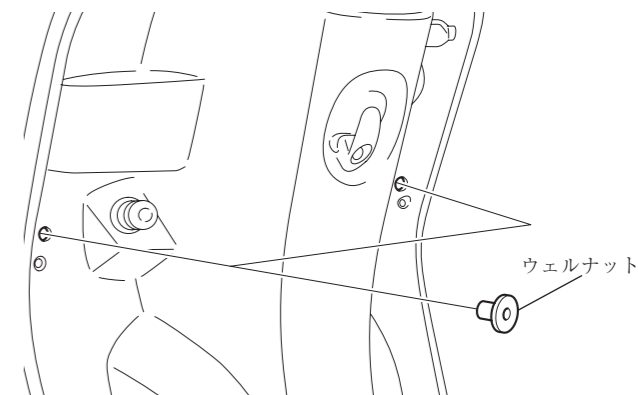
2) 図のようにマーク部を穴開け加工する。

・穴開け後、バリを取り除く。

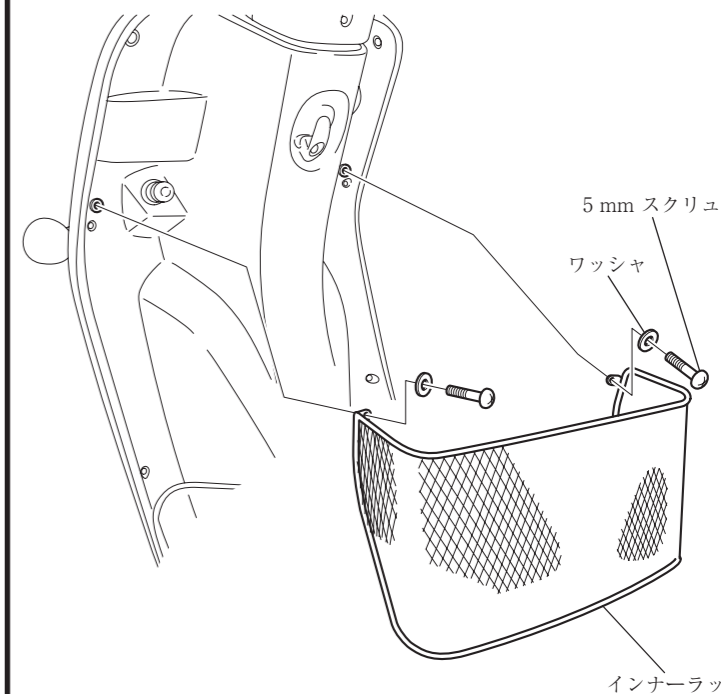
図のようにドリルの先端から10 mm のところでテープを巻き付け、ボディに10 mm 以上入れないようにする。



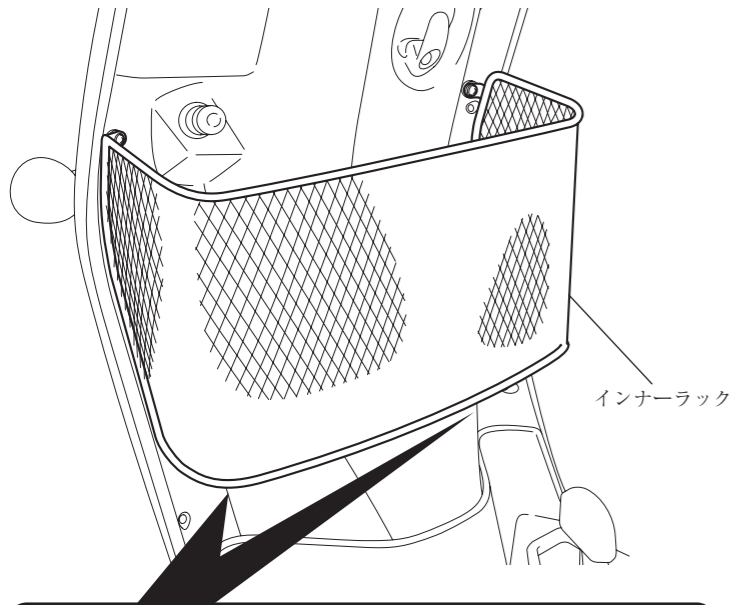
3) 図のようにウェルナットを取り付ける。



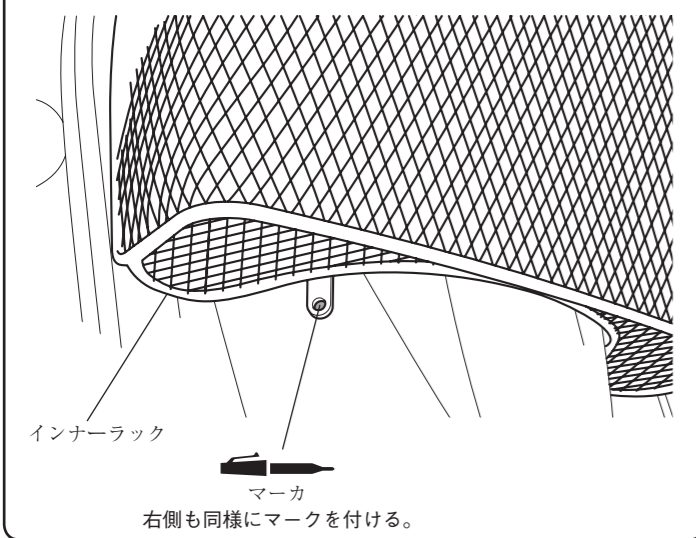
4) 図のようにインナーラックを仮り付けする。



5) 図のようにマークを付ける。

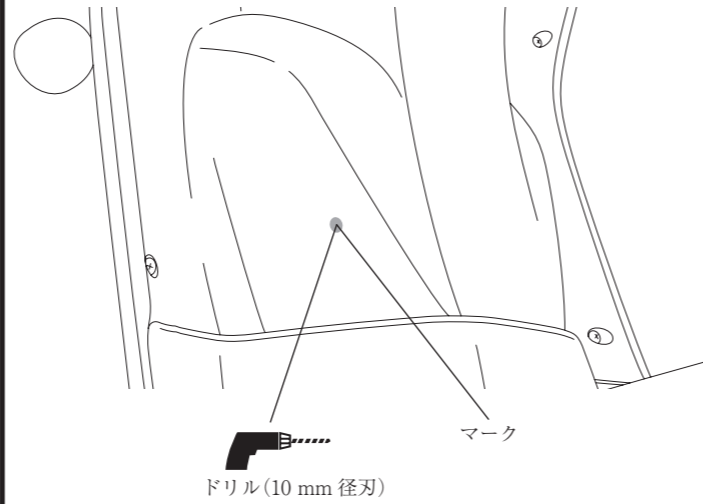
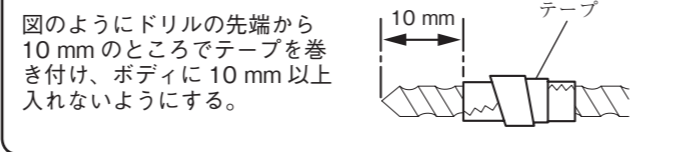


〈インナーラック下側〉

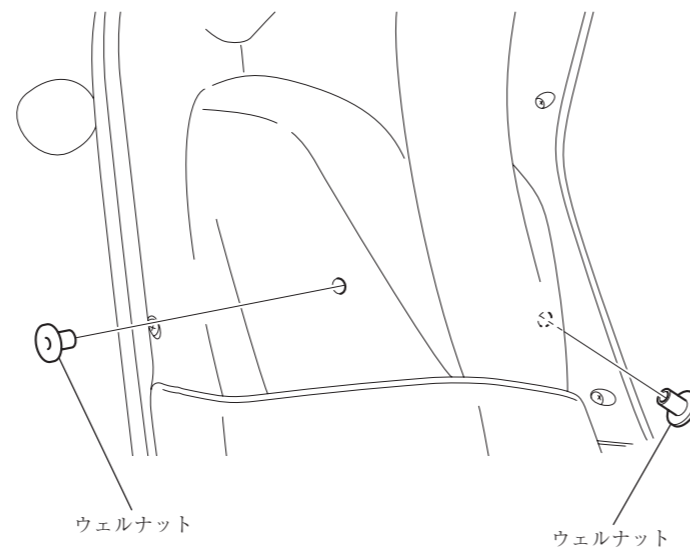


6) 仮り付けしたインナーラックを取り外し、マーク部を穴開け加工する。

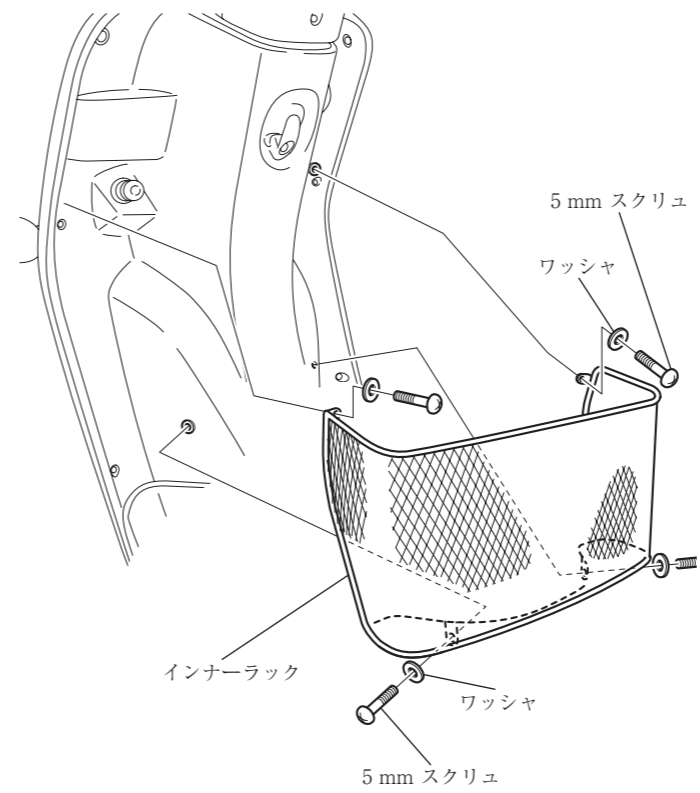
- ・右側も同様に行う。
- ・穴開け後、バリを取り除く。



7) 図のようにウェルナットを取り付ける。



8) 図のようにインナーラックを取り付ける。



●商品に関するお問い合わせ

株式会社ワイズギア  **0120-819049**
 オープン時間 月曜～金曜(祝日、弊社所定の休日除く)
 8:30～12:00 13:00～17:00
 ©音声アナウンスに沿って担当部署をお選びください。

〒430-0946 静岡県浜松市中央区元城町115-10 元城町共同ビル FAX 053-488-5630