

適用機種
XCH50 (Vino)

リアキャリア 取付説明書

販売店様へ






この取付説明書は、必ずお客様にお渡しください。

お客様へ

この取付説明書は、必ず保管してください。

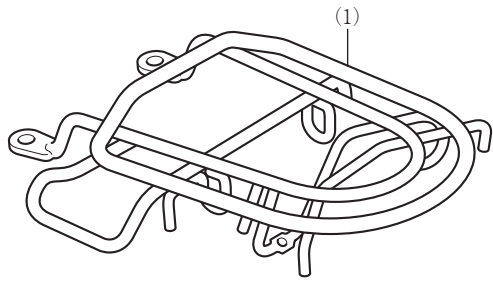
シンボルマークについて

下記のシンボルマークは、本書を通して作業上の注意事項を表示しています。

-  **危険** 指示に従わないと、死亡または重大な傷害に至るもの
-  **警告** 指示に従わないと、死亡または重大な傷害に至る可能性のあるもの
-  **注意** 指示に従わないと、傷害を受ける可能性があるもの
-  **アドバイス** お車と用品のために守っていただきたいこと
-  **知識** 知っておいていただきたいこと知っておくと便利なこと

構 成 品

取扱説明書及び取付要領書が同梱されているときは、必ずお客様にお渡しください。



見出し番号	部品名称	個数
(1)	リアキャリア	1

トルクについて

・車両の部品の締め付けトルクはサービスマニュアルを参照してください。

最大積載量について

・荷物の積載は下記になります。

最大積載量	
リアキャリア	3.0 kg

取付 について

⚠注意

- ・取り付け作業はエンジン、マフラが完全に冷えてから行ってください。
高温のまま作業を行うと、火傷などを負う可能性が高くなります。

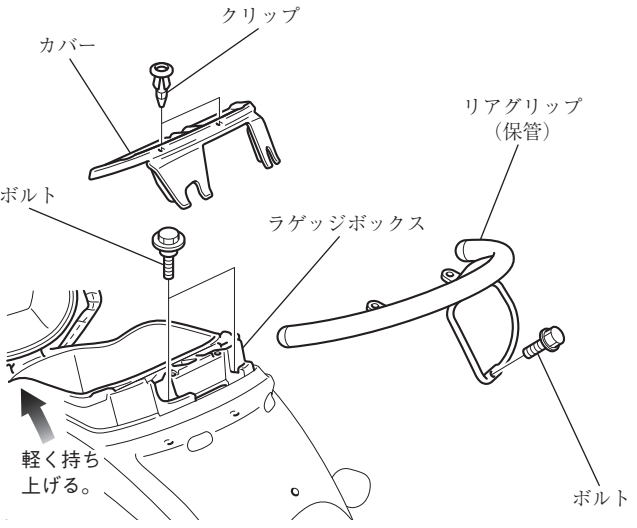
🏍️ アドバイス

- ・部品の脱着をするときは、塗装面への傷付きに注意して作業をしてください。
- ・取り外した部品は、元の仕様に戻すとき必要になりますのでお客様にお渡しください。

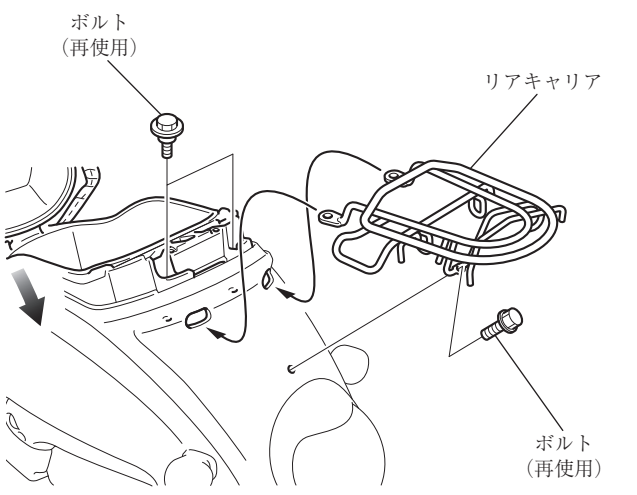
取 付 方 法

1. 車両部品の取り外し

- 1) 図の車両部品を取り外す。
 - ・リアグリップを取り外すときに、ラゲッジボックスを軽く持ち上げてください。



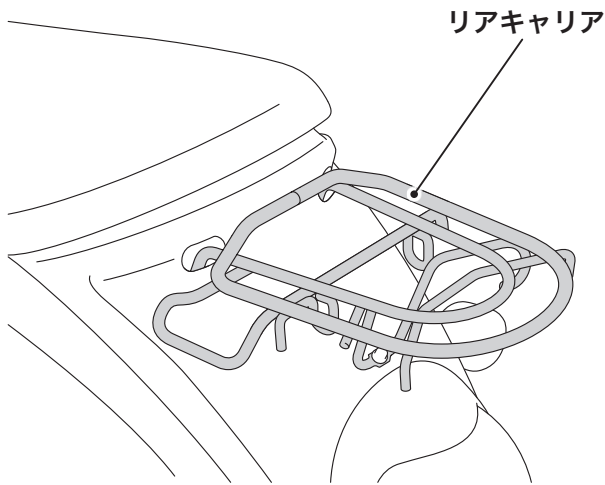
2) 図のようにリアキャリアを取り付ける。



3) 図のようにリアキャリアを取り付ける。

取扱説明書

リアキャリア



警告

- 荷物の積載は、次の積載量を必ず守ってください。

許容積載量 **3.0 kg**

許容積載量を守らなかったときは、操縦安定性の変化により転倒事故などを起こし、死亡または重大な傷害に至らしめる可能性が高くなります。

- 荷物を積んだときは、積まないときに比べて操縦安定性が変化します。法定速度を守って安全運転を心がけてください。

速度超過で走行すると、操縦安定性の変化により転倒事故などを起こし、死亡または重大な傷害に至る可能性が高くなります。

- ときどき、本製品の取り付け状態を確認して必要に応じて増し締めしてください。
- 本製品が汚れたときは、水で薄めた中性洗剤を含ませた柔らかい布で拭いてください。その後きれいな布で水拭きし、汚れや洗剤を十分に落としてください。最後にから拭きをして水分を拭き取ってください。

●商品に関するお問い合わせ

株式会社ワイズギア



0570-050814

オープン時間 月曜～金曜（祝日、弊社所定の休日を除く）
9:30～12:00 13:00～17:00

◎一般の固定電話の場合、全国一律市内通話料でご利用いただけます。
◎IP電話や電話機の設定によってはご利用いただけません。

〒432-8058 静岡県浜松市南区新橋町1103番地 FAX.053-443-2187