

## リアキャリアインストラクション

### 構成部品

リアキャリアセットには以下の部品が同梱されている。

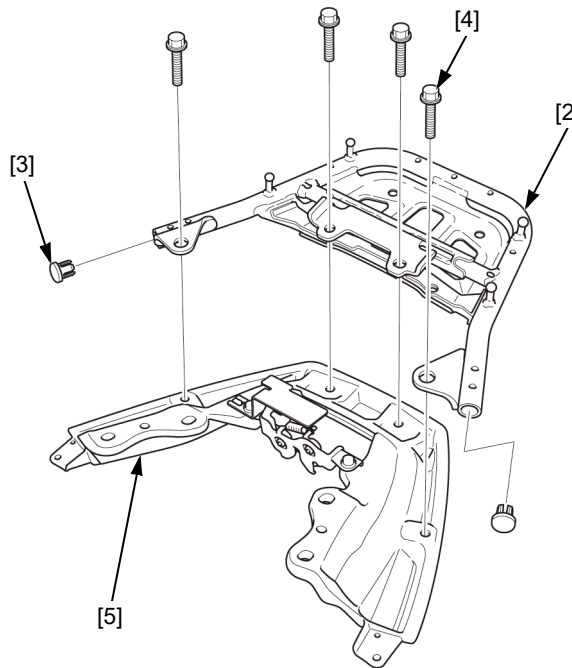
番号	部品名称	個数	番号	部品名称	個数
[1]	リアキャリアインストラクション	1	[3]	パイプエンドキャップ	2
[2]	リアキャリア	1	[4]	フランジボルト	4

### 取付方法

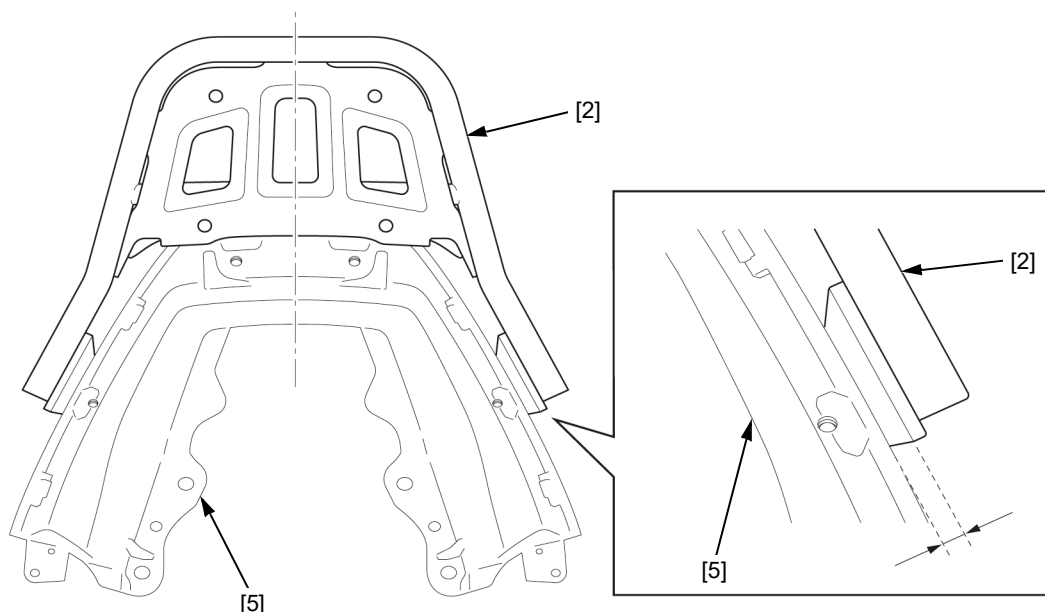
動力用バッテリー、グラブレールを取り外す。(サービスマニュアルを参照のこと)

リアキャリア [2]、パイプエンドキャップを [3] を組み立てる。

[2]、[3] をグラブレール [5] に組み付けフランジボルト 4 本 [4] で組み付ける。



[2] と [5] の左右の隙間を均等にし、[2] が中央に配置されているのを確認し、フランジボルトを指定トルク (25 N・m) で締め付ける。



取り外した部品を、逆手順で取り付ける。(サービスマニュアルを参照のこと)