

適用機種  
CEH50/D (JOG)

グリップヒータアタッチメント  
取付説明書

販売店様へ

この取付説明書は、必ずお客様にお渡しください。

お客様へ

この取付説明書は、必ず保管してください。

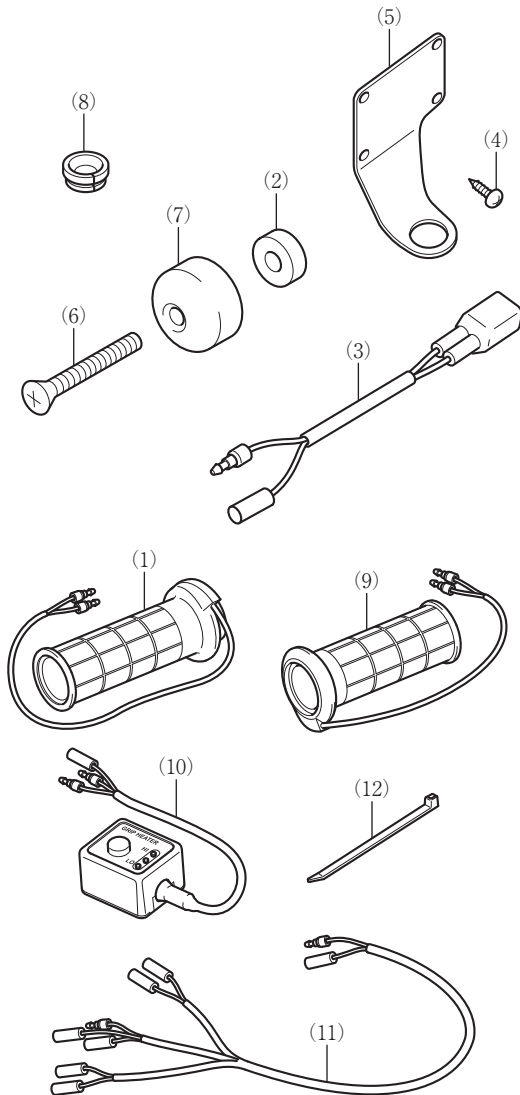
シンボルマークについて

下記のシンボルマークは、本書を通して作業上の注意事項を表示しています。

- 危険** 指示に従わないと、死亡または重大な傷害に至るもの
- 警告** 指示に従わないと、死亡または重大な傷害に至る可能性のあるもの
- 注意** 指示に従わないと、傷害を受ける可能性があるもの
- アドバイス** お車と用品のために守っていただきたいこと
- 知識** 知っておいていただきたいこと知っておくと便利なこと

**構 成 品**

取扱説明書及び取付要領書が同梱されているときは、必ずお客様にお渡しください。



見出し番号	部品名称	個数
(1)	右側グリップヒータ (ハーネス長)	1
(2)	スペーサ	2
(3)	サブハーネス	1
(4)	3 mm スクリュ	2
(5)	スイッチブラケット	1
(6)	6 mm スクリュ	2
(7)	グリップエンド	2
(8)	グロメット	1
(9)	左側グリップヒータ (ハーネス短)	1
(10)	ヒータスイッチ	1
(11)	グリップヒータハーネス	1
(12)	ハーネスバンド	6

**必 要 工 具**

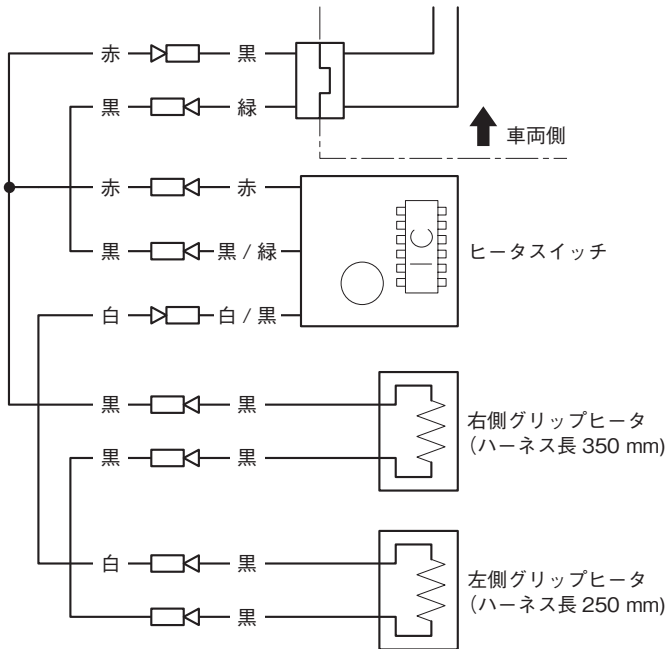
- ・ プラスドライバ
- ・ ニッパ
- ・ ドリル (5 mm、10 mm 径刃)
- ・ ヤスリ
- ・ キリ
- ・ 定規
- ・ はさみ
- ・ マーカ
- ・ ビニールテープ
- ・ ゴム用接着剤
- ・ グリース (ヤマハグリースB相当)
- ・ 脱脂洗浄剤 (イソプロピルアルコール)
- ・ ウェス
- ・ トルクレンチ
- ・ 車両の部品の取り外し、取り付けに必要な工具は、サービスマニュアルを参照してください。

## トルクについて

・各スクリュー、ボルト、ナットの締め付けトルクは下記の表に従って締め付けてください。また、車両の部品の締め付けトルクはサービスマニュアルを参照してください。

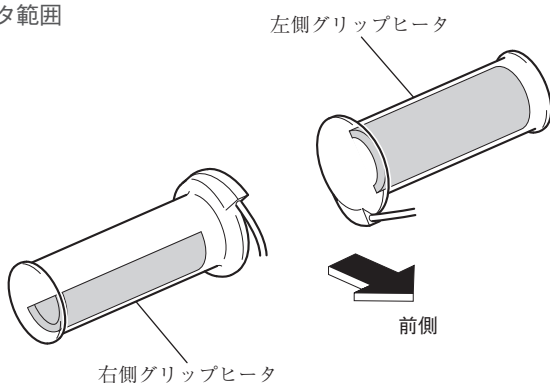
種類	N・m	kgf・m
6 mm スクリュー	9	0.9

## 配線図

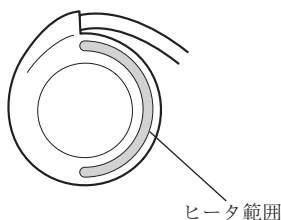


## 仕様

電源： バッテリ DC  
消費電力： 立ち上がり時 約 18 W  
ヒータ仕様： SUS ヒータ  
ヒータ範囲



## 断面図



## 取付について

### 警告

- ・各スクリュー、ボルト、ナットは確実に締め付けてください。締め付けが不確実なときは走行中に脱落し、運転者または後続車の乗員や歩行者を死亡または重大な傷害に至らしめる可能性が高くなります。
- ・右側グリップヒータを車両に取り付けたときは必ずスロットルの開閉を行い、引っかかりが無いか確認してください。確認をおこたると、スロットルの戻り不良が原因で転倒事故などを起こし、死亡または重大な傷害に至る可能性が高くなります。

### 注意

- ・取り付け作業はエンジン、マフラーが完全に冷えてから行ってください。高温のまま作業を行うと、火傷などを負う可能性が高くなります。

### アドバイス

- ・部品の脱着をするときは、塗装面への傷付きに注意して作業をしてください。

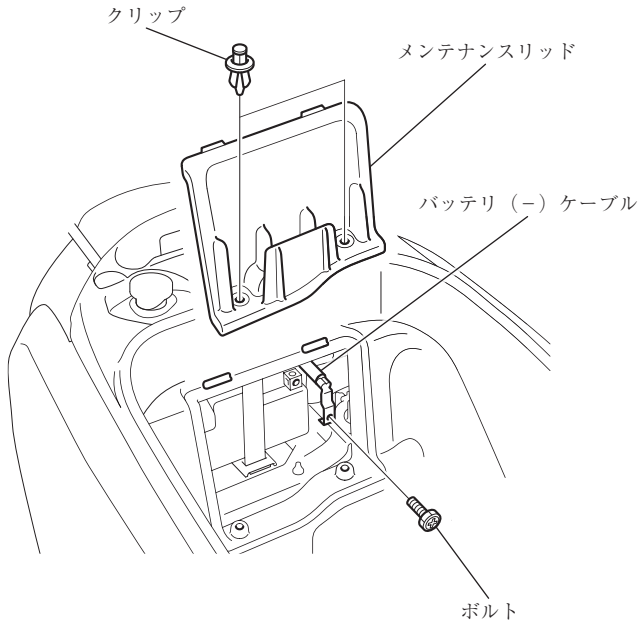
### 知識

- ・本製品に必要な別売品を交換するときは、本書が必要になります。取り付け方法は必ず本書に従ってください。
- ・取り外した部品は、元の仕様に戻すとき必要になりますのでお客様にお渡しく下さい。
- ・外装部品などの再取り付け時、配線類のかみ込みがないことを確認してください。
- ・取り付けは、必ずバッテリー (-) ケーブルの接続を外してから行ってください。
- ・バッテリーを外すと、時計がリセットされます。バッテリーを外したときは、車両のオーナーズマニュアルを参照して時計を再度設定してください。
- ・ハーネスバンドの余った部分はカットしてください。また、カットした部分が他のハーネスやブレーキパイプなどに干渉しないようにしてください。
- ・取り付け完了後、灯火器（ヘッドライト、左右のウインカ、ブレーキライト）の作動確認をしてください。

# 取付方法

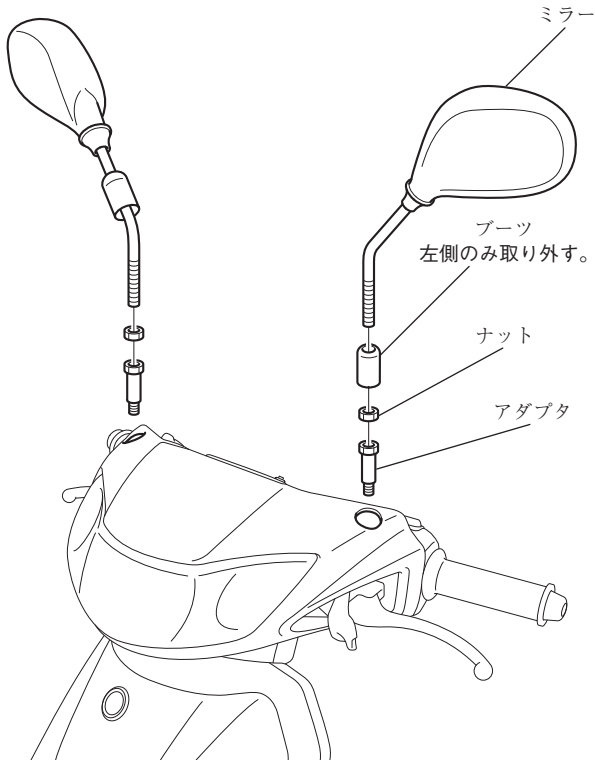
## 1. 車両部品の取り外し

- 1) 図の車両部品を取り外し、バッテリー(-)ケーブルを外す。  
・シートを開いてください。



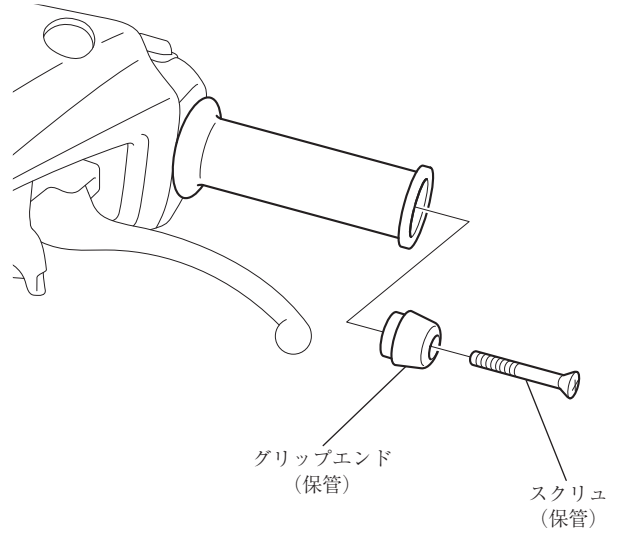
- 2) 図の車両部品を取り外す。

・取り外した左側ミラーのブーツは、後工程で加工をします。

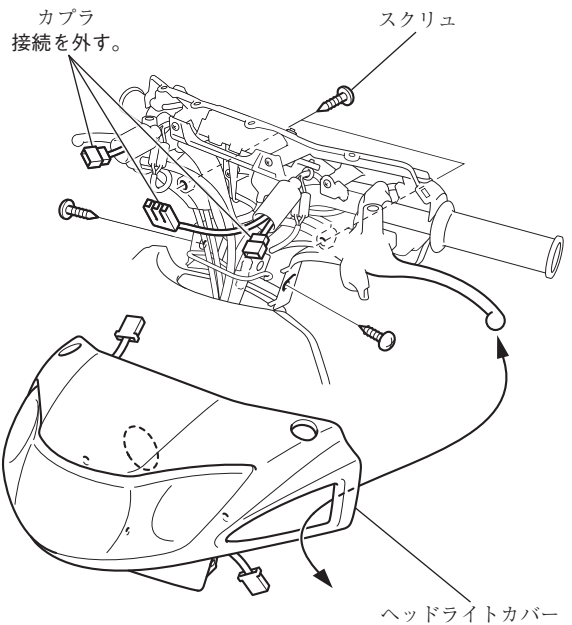


- 3) 図の車両部品を取り外す。

・右側も同様に取り外してください。



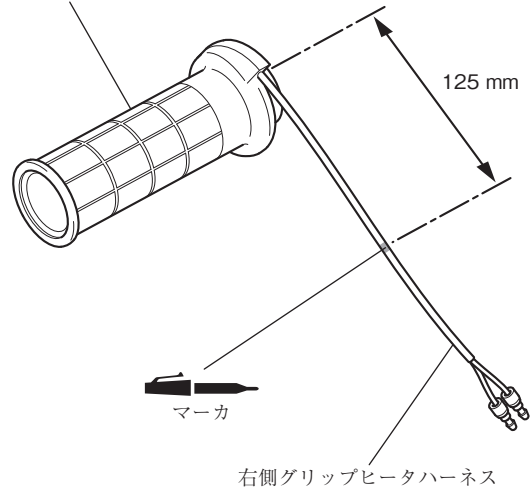
- 4) 図の車両部品を取り外す。



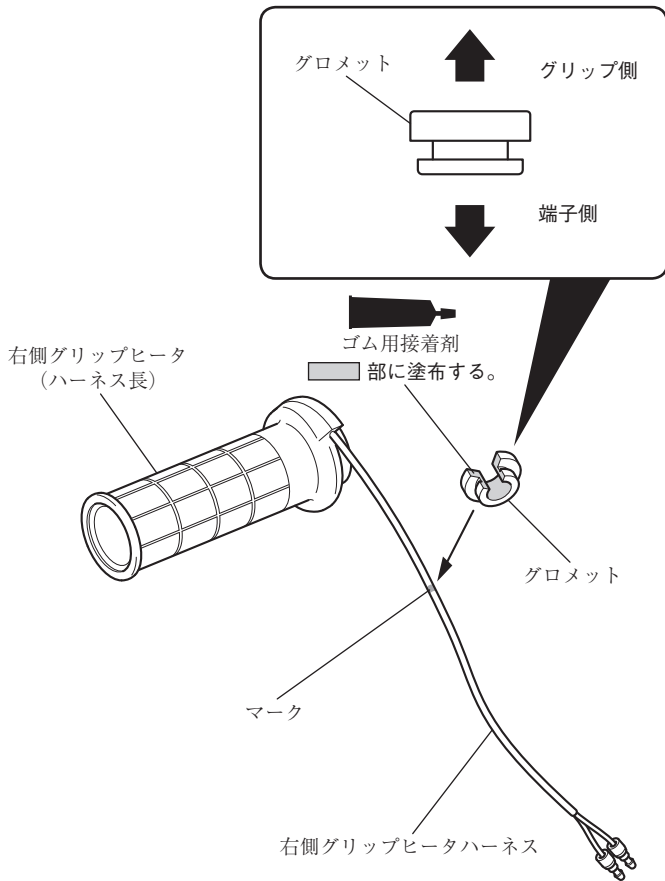
## 2. 右側グリップヒータの取り付け

- 1) 図の寸法で右側グリップヒータハーネスにマークを付ける。

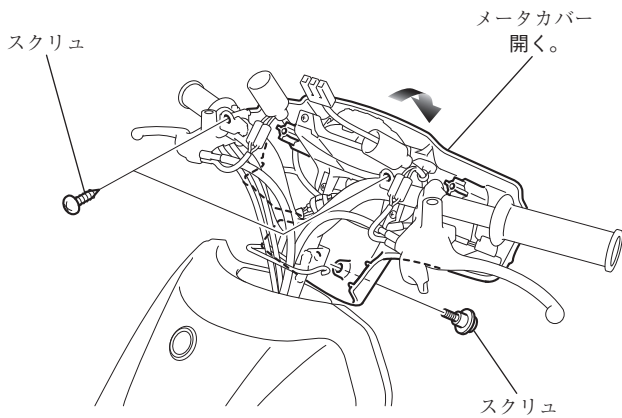
右側グリップヒータ  
(ハーネス長)



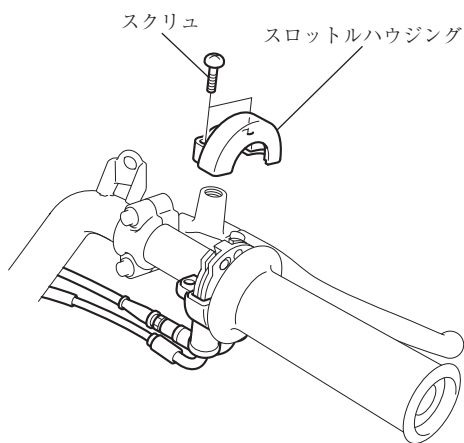
2) 右側グリップヒータハーネスのマーク部にグロメットを貼り付ける。



3) 図の車両部品を取り外す。



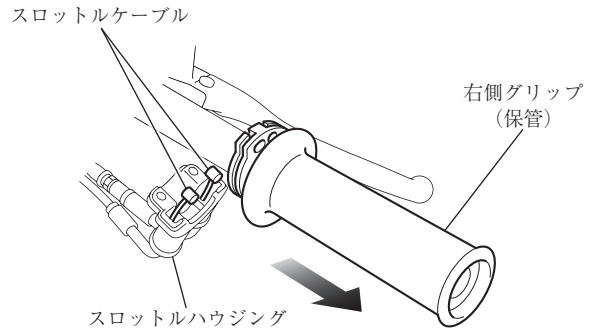
4) 図のようにスクリュを取り外す。



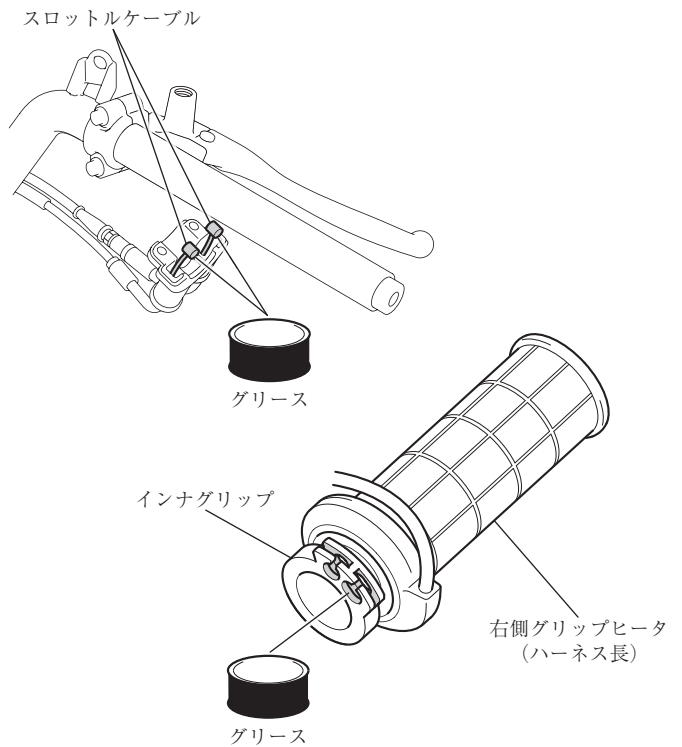
5) 図のように右側グリップを取り外す。

**警告**

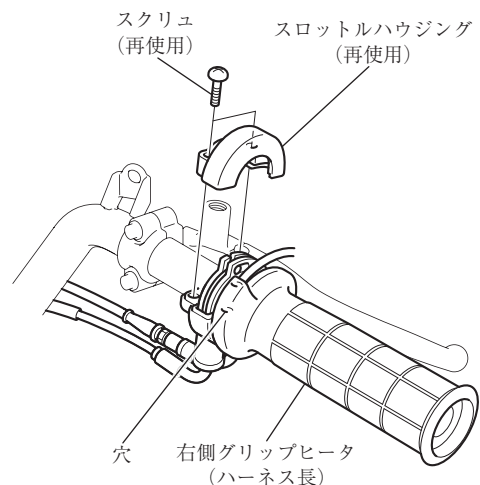
・ スロットルケーブルを右側グリップから外すときは、プライヤ等で無理に外さずに必ず車両のサービスマニュアルを参照してください。  
無理にプライヤ等で外すとケーブルが折れ曲がりスロットルの戻り不良が原因で転倒事故等を起こし、死亡または重大な傷害に至る可能性が高くなります。



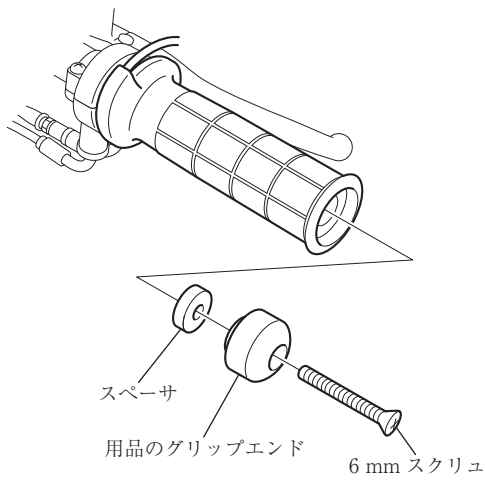
6) 図の ■ 部にグリースを塗布する。



7) 取り外しの逆手順で右側グリップヒータ、スロットルハウジングを取り付ける。

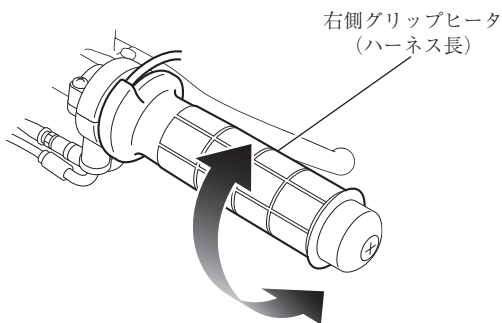


8) 図のようにスペーサ、用品のグリップエンドを取り付ける。



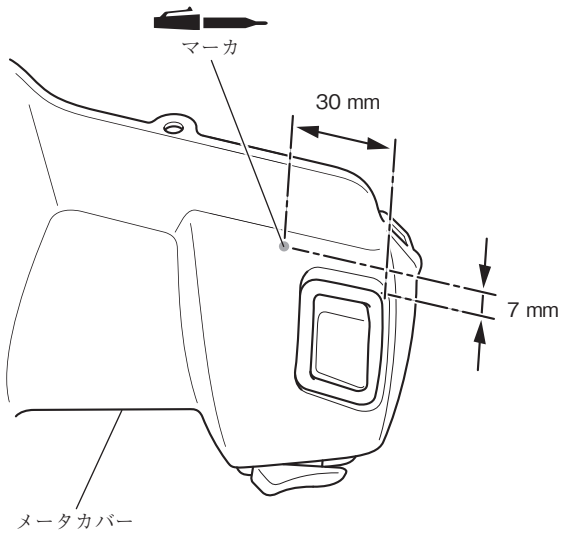
9) 図のようにスロットルの開閉を行う。

・開閉がスムーズに行われるか確認してください。

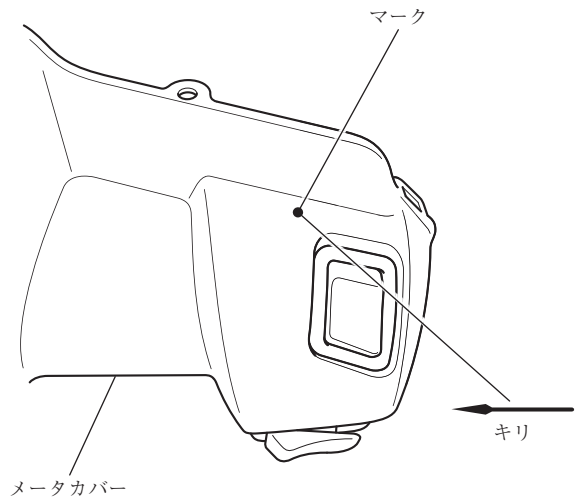


### 3. メータカバーの加工

1) 図の寸法でメータカバーにマークを付ける。

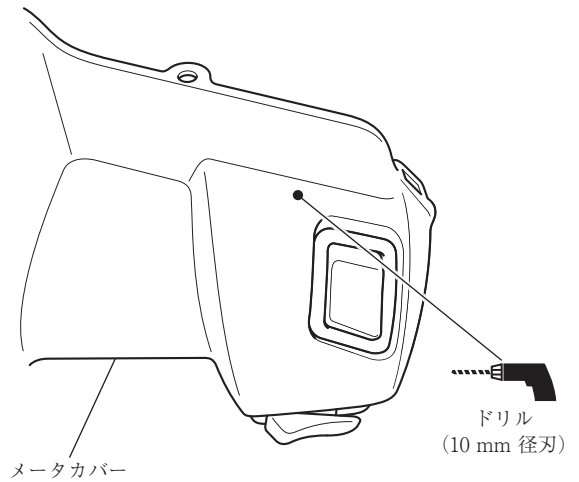
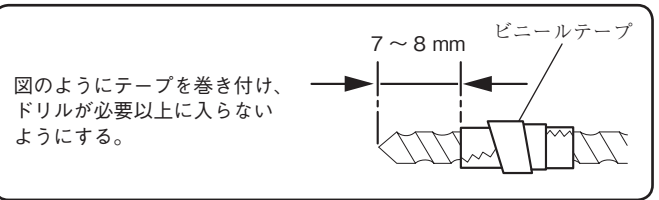


2) 図の位置にキリで印を付ける。

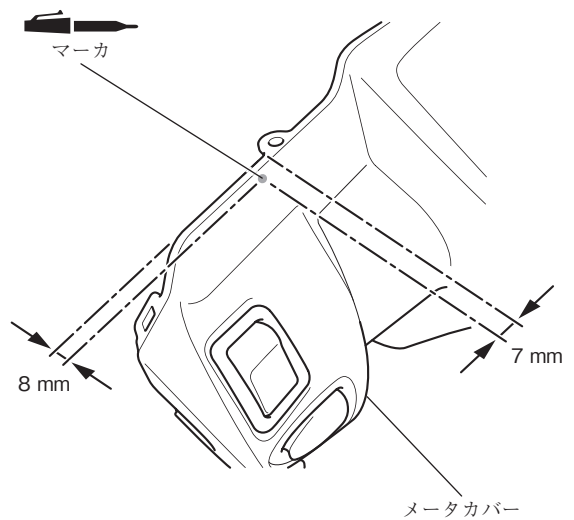


3) 図のようにキリで印を付けた所を穴開け加工する。

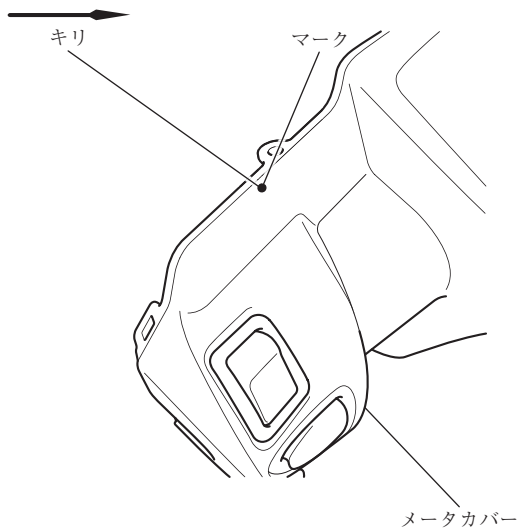
・穴開け後、バリを取り除いてください。



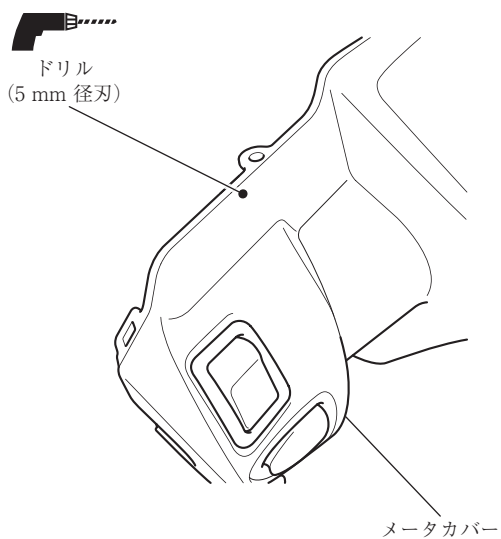
4) 図の寸法でメータカバーにマークを付ける。



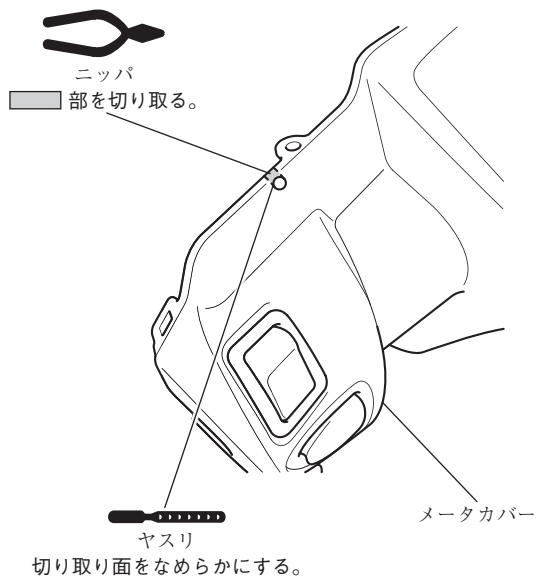
5) 図の位置にキリで印を付ける。



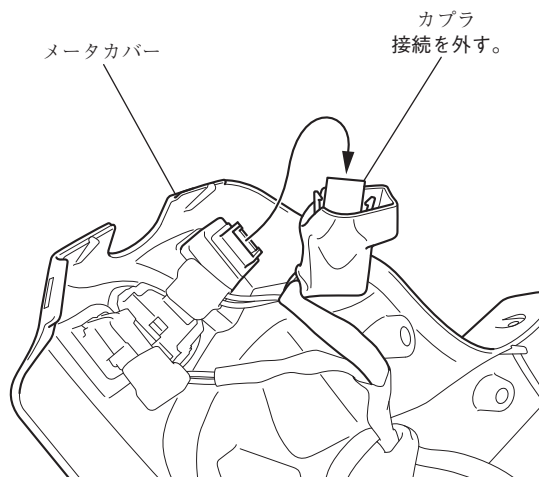
6) 図のようにキリで印を付けた所を穴開け加工する。



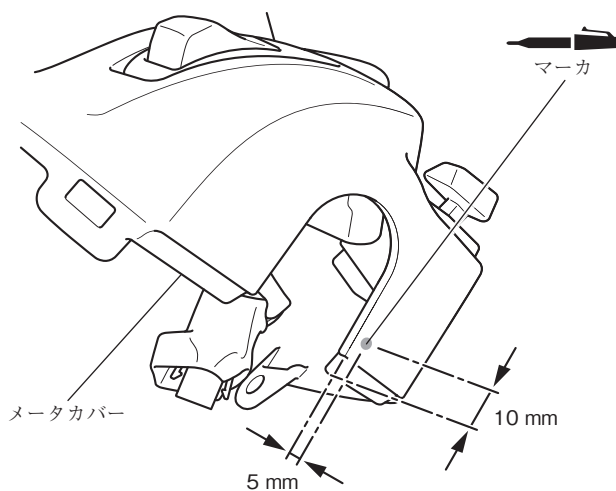
7) 図のようにメータカバーを加工する。  
・加工後、バリを取り除いてください。



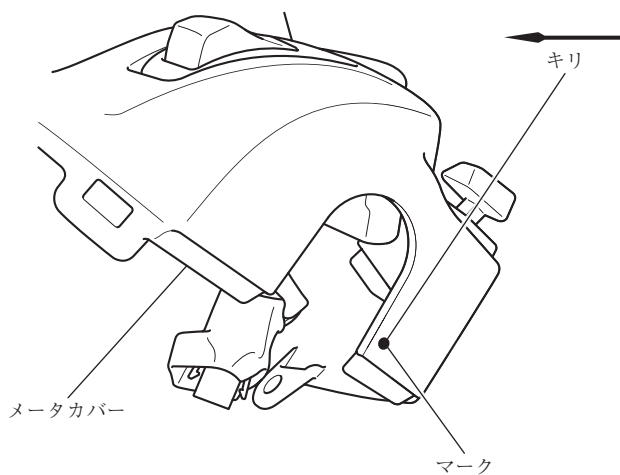
8) 図のようにカプラを外す。



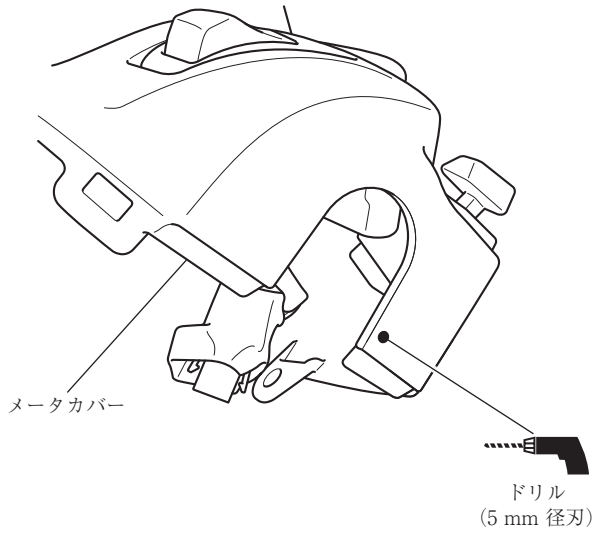
9) 図の寸法でメータカバーにマークを付ける。



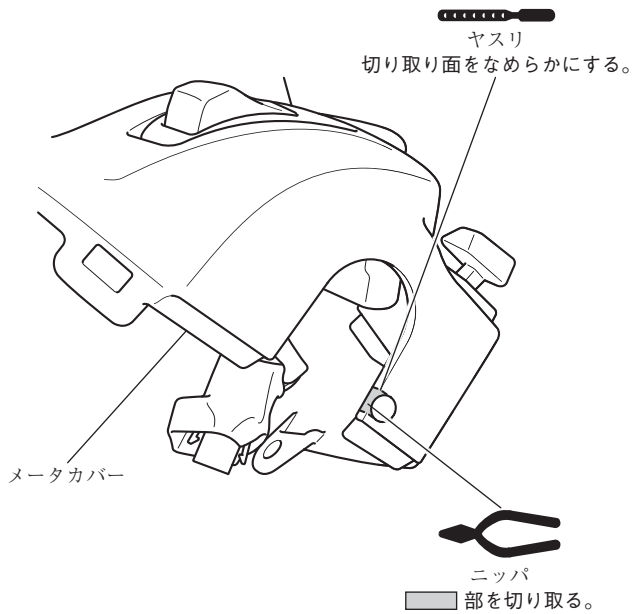
10) 図の位置にキリで印を付ける。



11) 図のようにキリで印を付けた所を穴開け加工する。



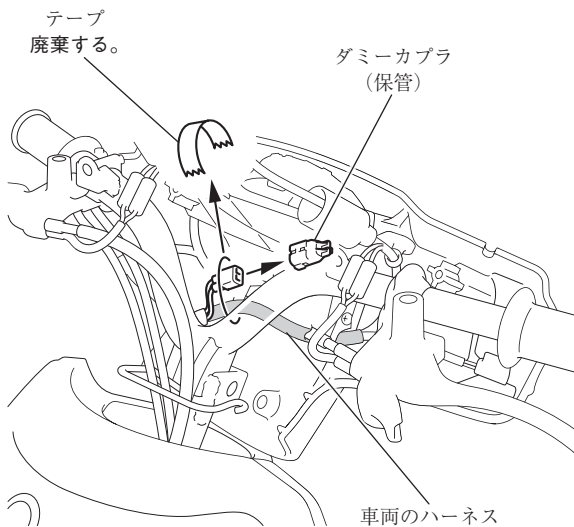
12) 図のようにメータカバーを加工する。  
・加工後、バリを取り除いてください。



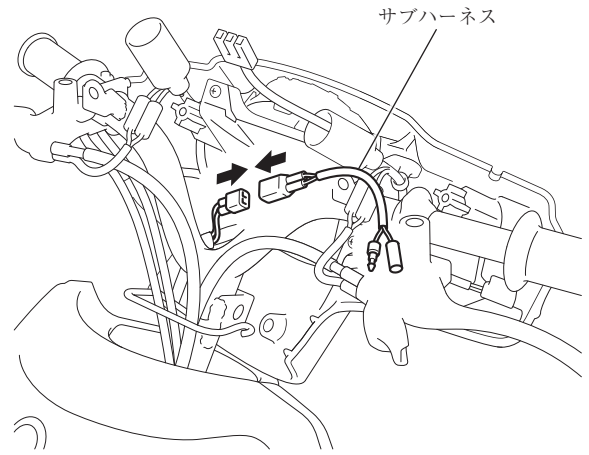
13) 取り外しの逆手順でカプラを接続する。

#### 4. サブハーネスの取り付け

1) 図のようにダミーカプラを取り外す。

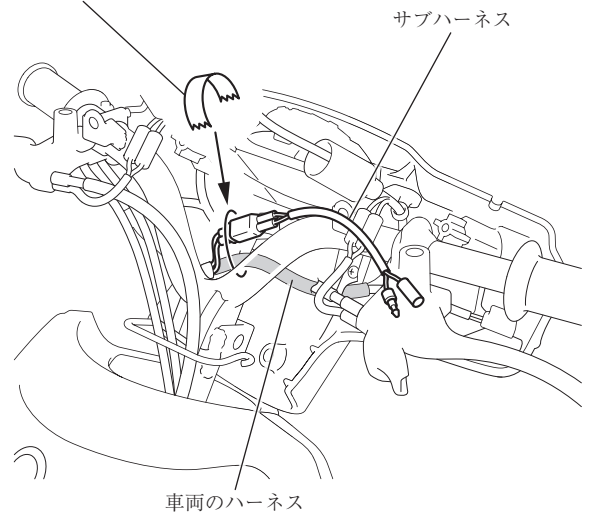


2) 図のようにサブハーネスを接続する。



3) 図のようにサブハーネスをテープで固定する。

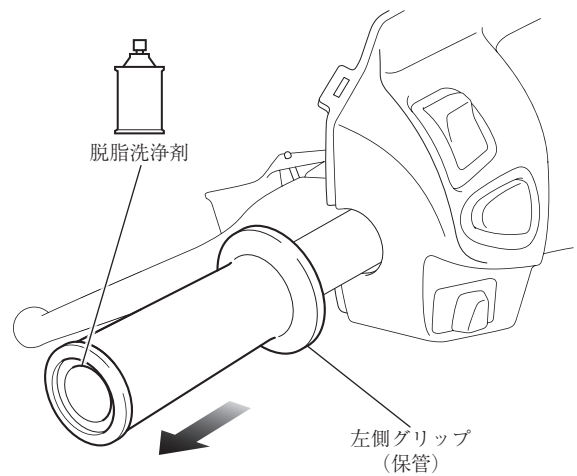
ビニールテープ  
サブハーネスを車両の  
ハーネスに固定する。



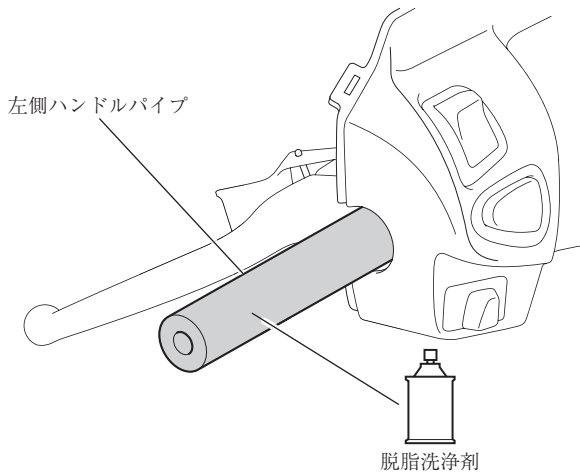
4) 取り外しの逆手順で、メータカバーを取り付ける。  
・ハーネスのかみ込みがないようにしてください。

#### 5. 左側グリップヒータの取り付け

1) 図のように左側グリップを取り外す。



- 2) 脱脂洗浄剤を使用し、左側ハンドルパイプに付いている接着剤を取り除く。



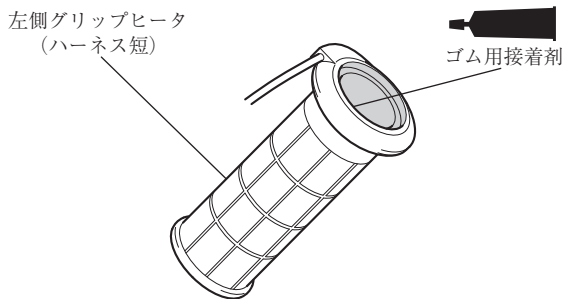
- 3) 左側グリップヒータの穴周辺に ゴム用接着剤 を多めに塗布する。

**警告**

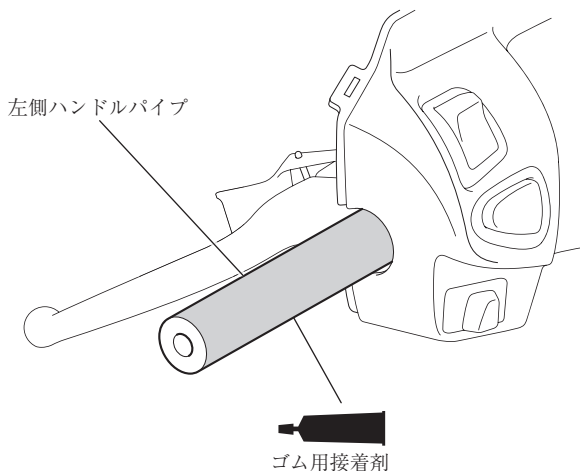
- 左側グリップヒータとハンドルの接着を確実にを行うために必ず指定の接着剤（ゴム用接着剤）を使用し、接着されるまで乾燥させ、必ず確実に接着されているか確認してください。指定外の接着剤を使用したり、十分な乾燥時間をとらないと走行中にグリップヒータが外れることが原因で転倒事故などを起こし、死亡または重大な傷害に至る可能性が高くなります。

**アドバイス**

- 手順 3) ~ 6) は、作業内容を一読し全て確認してから、接着剤が乾かないうちに作業してください。また、車両が倒れないように補助を一人付けてください。

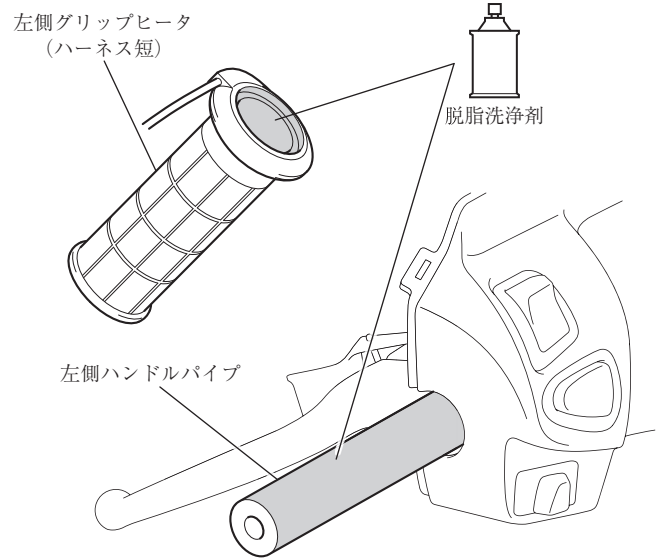


- 4) 図のように左側ハンドルパイプに ゴム用接着剤 を塗布する。



- 5) 脱脂洗浄剤を左側グリップヒータ内周面、左側ハンドルパイプ外周面にスプレーする。

- 取り付け位置を合わせやすくするために行います。

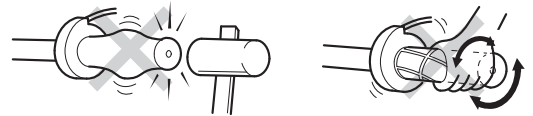


- 6) 左側グリップヒータを図の位置に取り付ける。

- はみ出た接着剤は拭き取ってください。

**アドバイス**

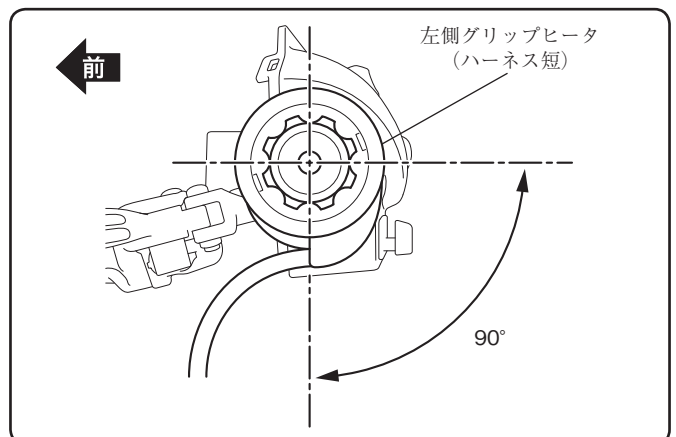
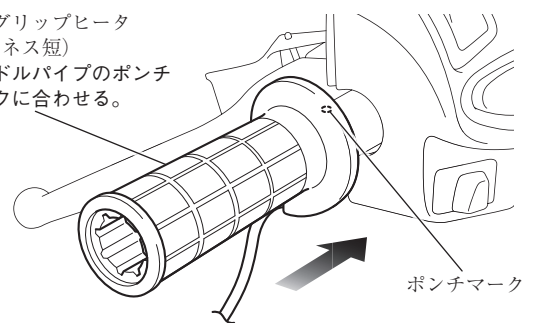
- グリップヒータを挿入するとき、「グリップエンドをハンマでたたく」「グリップを強くねじる」などは行わないでください。グリップヒータが断線する恐れがあります。



- 万一、グリップヒータが途中で入らなくなったときは、グリップヒータとハンドルパイプの隙間に脱脂洗浄剤を入れて取り外してください。無理に配線ドライバなどでこじ開けると、グリップヒータ内で断線する恐れがあります。

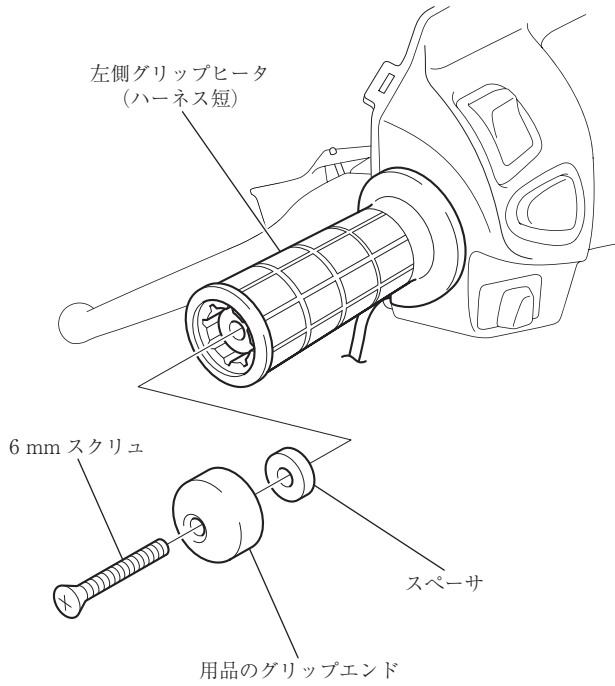
〈左側グリップヒータ〉

左側グリップヒータ (ハーネス短)  
ハンドルパイプのポンチマークに合わせる。



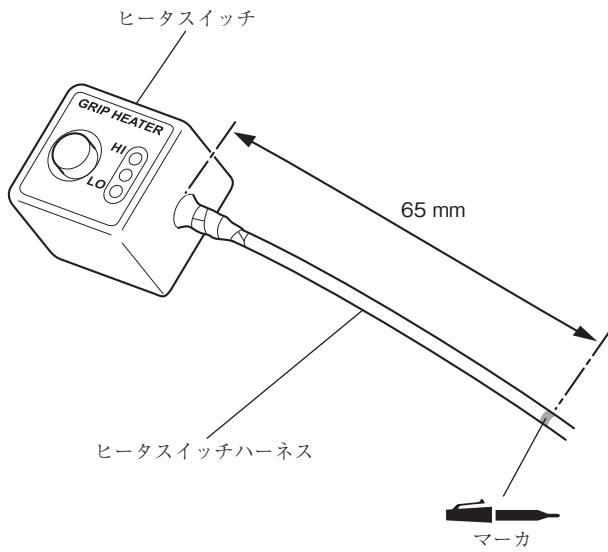


7) 図のようにスペーサ、用品のグリップエンドを取り付ける。

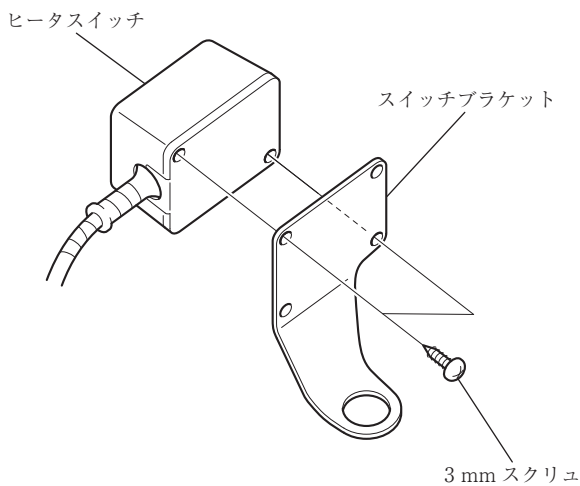


6. 各ハーネスの取り付け、取り廻し

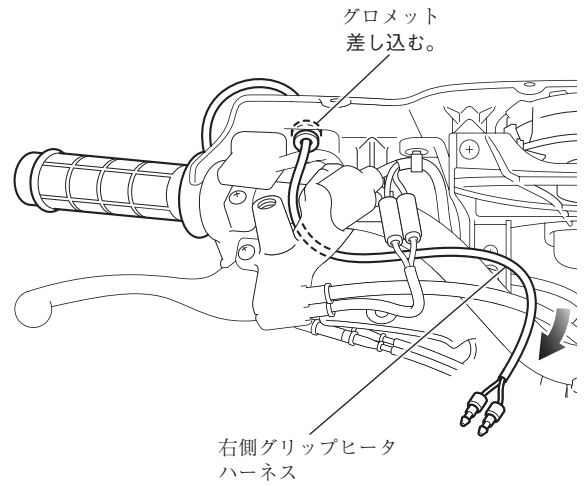
1) 図の寸法でヒータスイッチハーネスにマークを付ける。



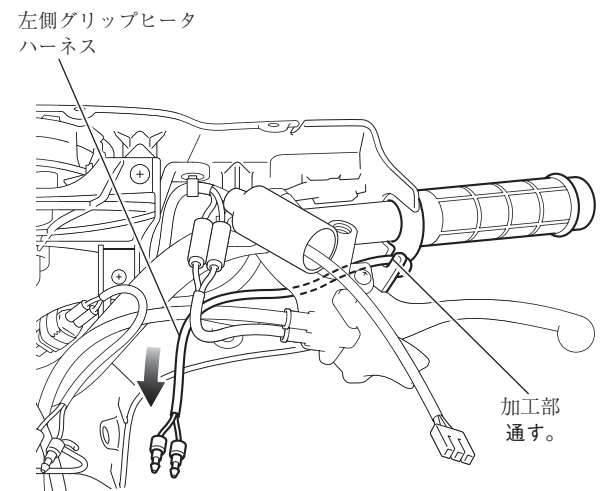
2) 図のようにヒータスイッチを小組みする。



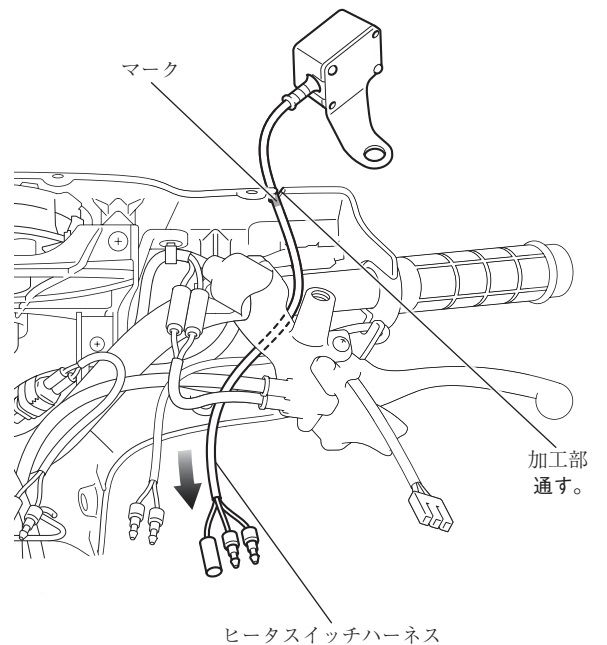
3) 図のように右側グリップヒータハーネスを取り廻す。



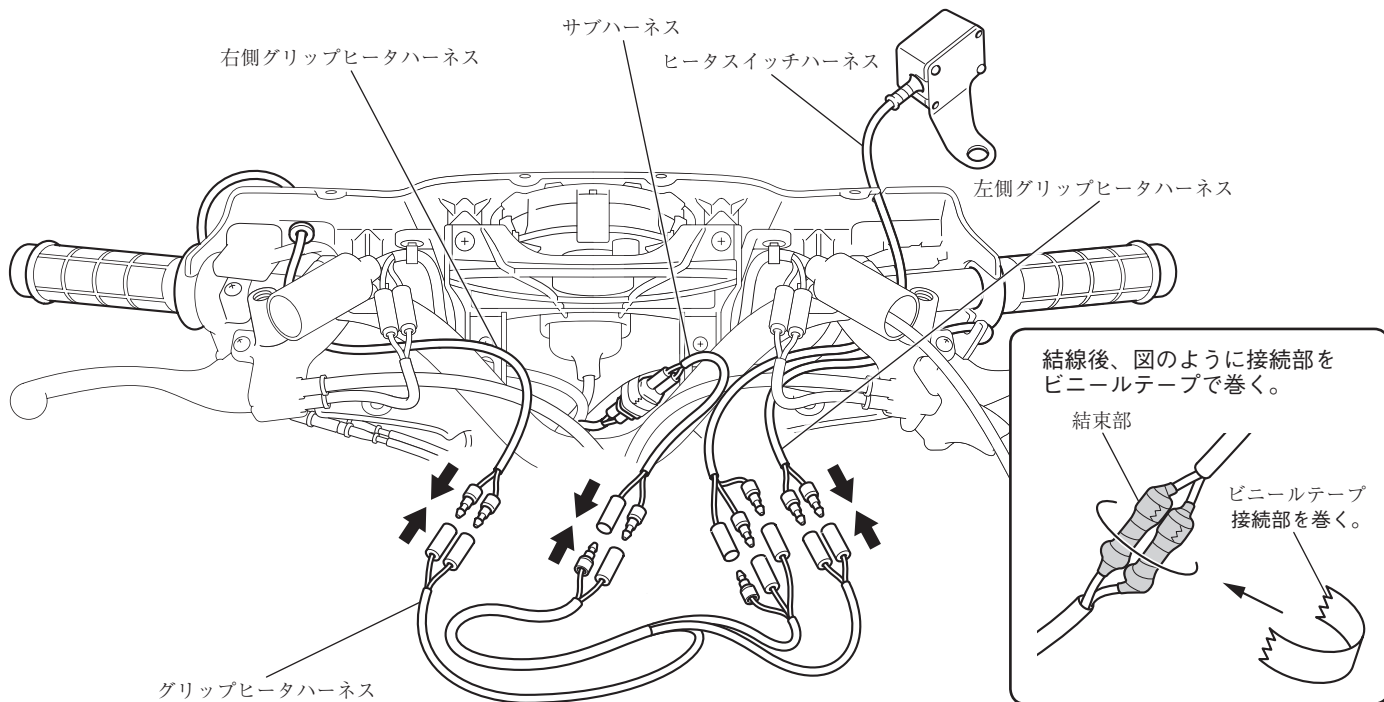
4) 図のように左側グリップヒータハーネスを取り廻す。



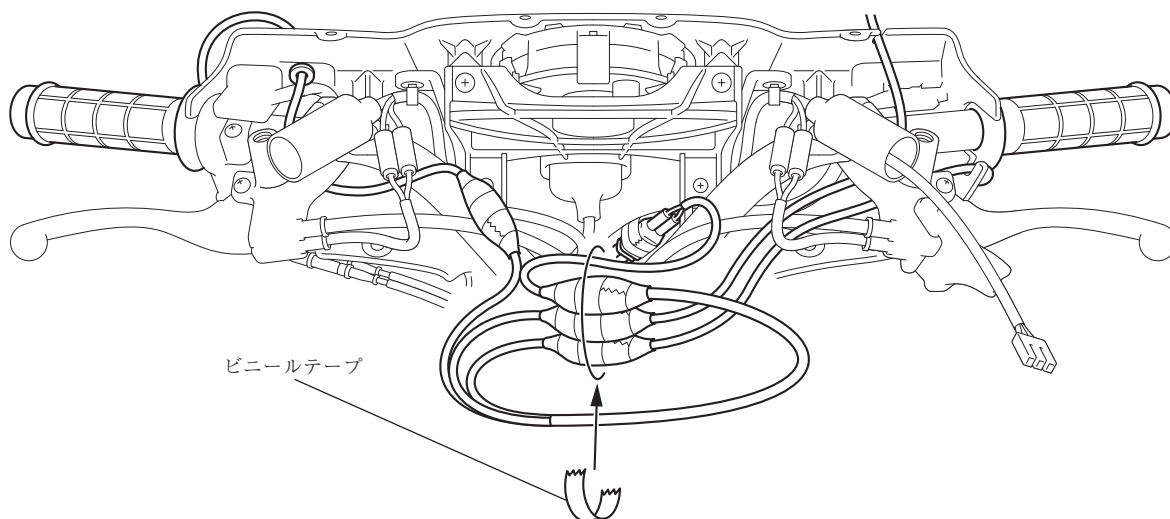
5) 図のようにヒータスイッチハーネスを取り廻す。



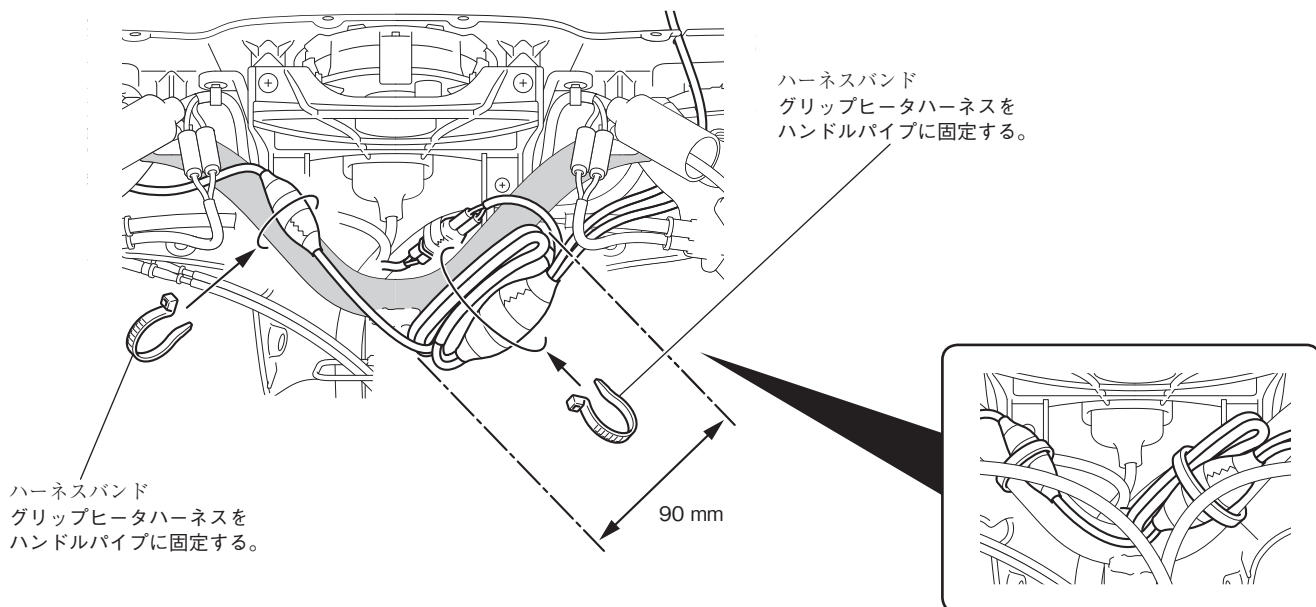
6) 図のように各ハーネスを接続する。



7) 図のように各接続部を束ね、テープで固定する。

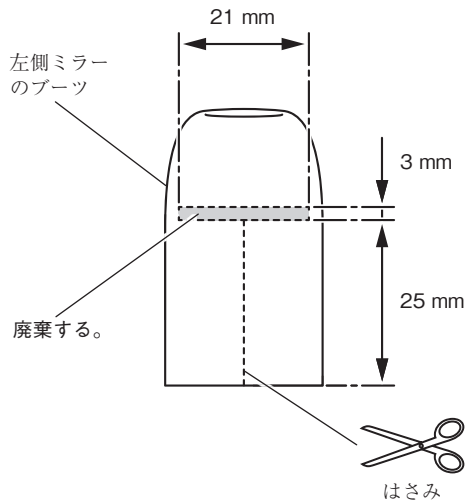


8) 図のように束ねたハーネスを、バンドで固定する。

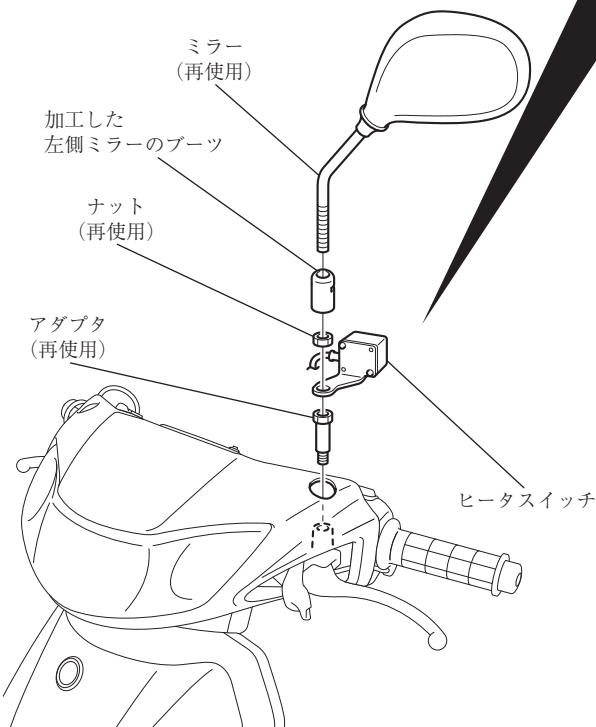
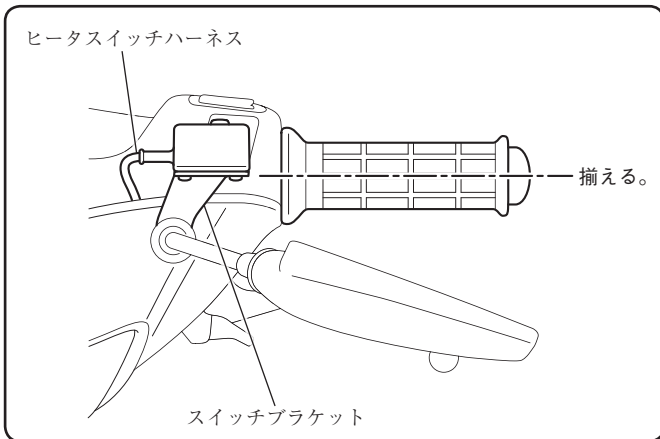


- 9) 取り外しの逆手順で、ヘッドライトカバーを取り付ける。  
 ・ハーネスのかみ込みがないようにしてください。

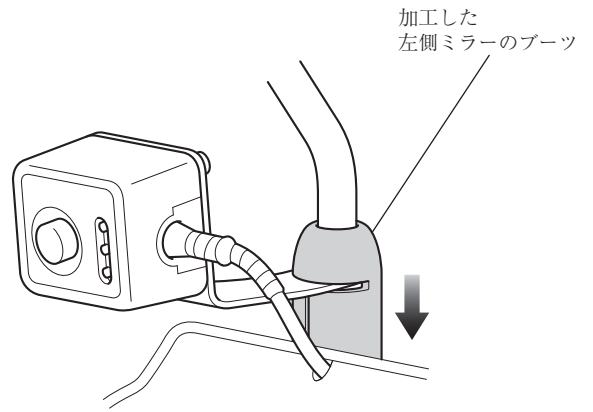
- 10) 図のように左側ミラーのブーツを加工する。  
 ・破線部を切ってください。



- 11) 図のようにヒータスイッチを取り付ける。



- 12) 図のように加工した左側ミラーのブーツを取り付ける。



## 7. 車両部品の取り付け

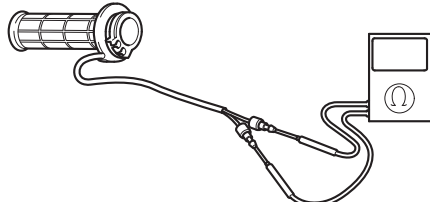
- 1) 取り外しの逆手順で車両の部品を取り付ける。  
 ・取り付け時、ハーネスのかみ込み、引っ張りがないことを確認してください。

## 8. 取り付け後の確認

- 1) ハンドルを左右に転舵し、本製品が車両に干渉しないことを確認する。  
 2) グリップヒータの作動およびスロットルの開閉、ヘッドライトなどの灯火器類の作動について確認する。

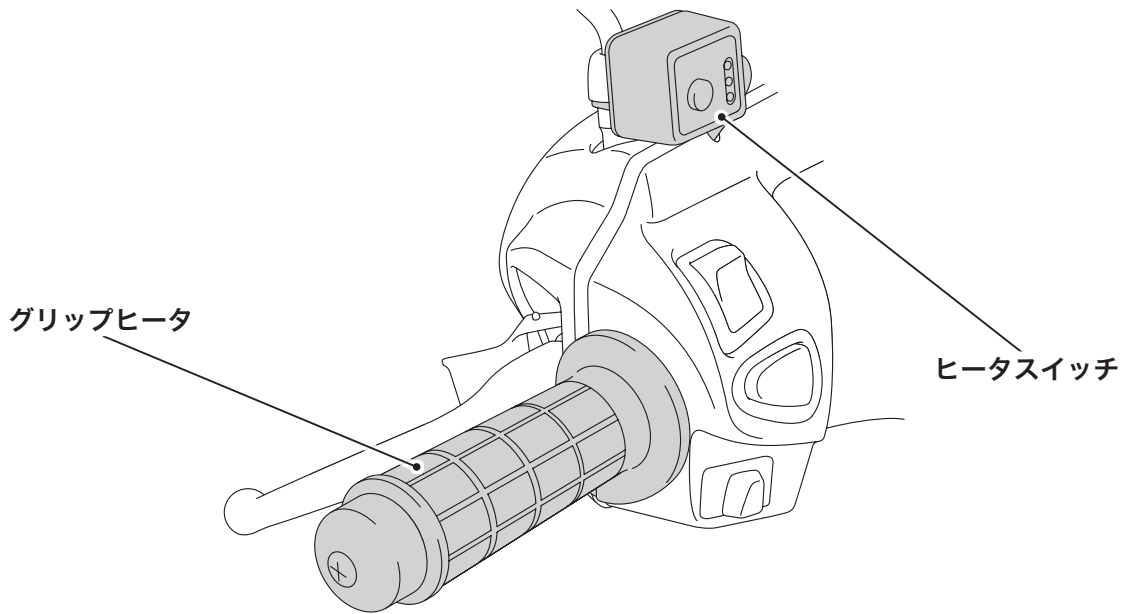
## 販売店様故障診断

- ◎ グリップヒータ作動確認以外の各部品、回路の点検はエンジンを停止し、メインスイッチをOFFにしてください。

不具合事象	確認内容および仕様説明
グリップヒータが作動しない。 ・ グリップヒータの不良 ・ グリップヒータコイルの不良 ・ ハーネスの断線、またはショート ・ ヒータスイッチの不良	<p>① コード類 (端子、カブラ) の結線は確実に行われているか?</p> <p>② グリップヒータの点検            ・ 端子間で各グリップヒータの抵抗を測定する。            標準値 右側 4.2 Ω ± 10%            左側 4.8 Ω ± 10%</p> <p>③ ハーネスの点検            ・ 回路図を参照し、導通検査を行う。</p> <p>4. 上記の ① ② ③ の点検で異常がなく、グリップヒータが作動しない場合はヒータスイッチの交換を行う。</p> <p>※ スイッチは IC 回路が含まれているため通常の点検 (導通点検等) での確認は困難です。</p> 

# 取扱説明書

## グリップヒータアタッチメント



### 警告

- 走行中にヒータスイッチの操作は行わないでください。

走行中にスイッチの操作をすると、操縦が困難になり転倒事故などを起こし、死亡または重大な傷害に至る可能性が高くなります。

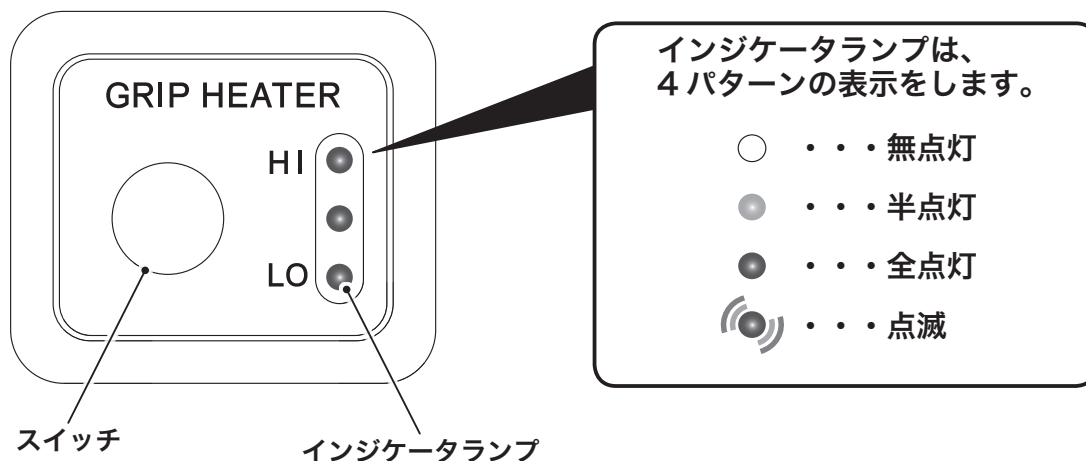
### 注意

- 使用するときには、手袋を着用してください。  
高温の部品に手を触れると、火傷を負う可能性があります。
- グリップヒータの表皮ラバーが摩耗したり、破れたりしたときは使用を中止し、新しいグリップヒータと交換してください。  
使用し続けると火傷や感電などの傷害を受ける可能性が高くなります。

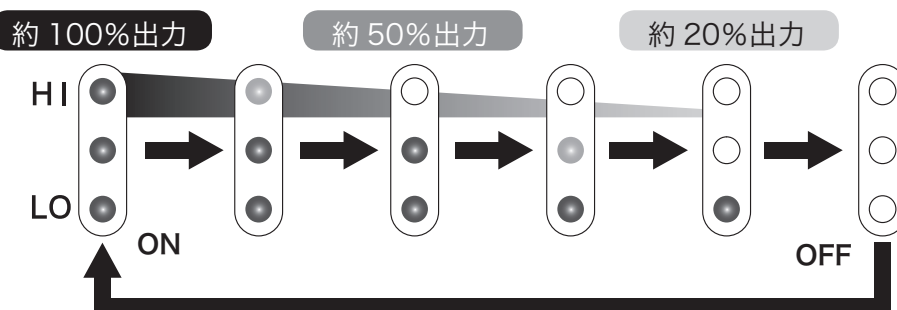
- ・ ヒータ温度は外気温に比例します。暖かい日(気温 20°C以上)に HI レベルでの使用は避けてください。
- ・ 本製品にはバッテリー上がり抑止のために、電圧検出による自動スイッチが組み込まれています。一時停止時や徐行運転時など(エンジン低回転状態)に電圧が下がった場合、自動的にスイッチが切れることがあります。再走行後(エンジン中高回転状態)に電圧が上がれば、再びスイッチが入ります。
- ・ バッテリーが寿命の場合はグリップヒータが作動しなくなりますので、点検の上、交換してください。
- ・ ときどき、本製品の取り付け状態を確認してください。
- ・ 本製品が汚れたときは、水で薄めた中性洗剤を含ませた柔らかい布で拭いてください。その後きれいな布で水拭きし、汚れや洗剤を十分に落としてください。最後から拭きをして水分を拭き取ってください。

## ヒータスイッチについて



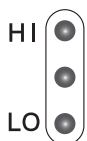

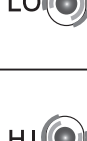
- ・グリップヒータの ON、OFF 操作や設定温度の変更は、車両のメインスイッチが ON の状態で、ヒータスイッチを押してください。
- ・ヒータスイッチは、車両のメインスイッチを OFF にすると自動的に切れるため、グリップヒータを使用するときは、再度ヒータスイッチを操作してください。
- ・インジケータランプは、作動状態、設定温度、バッテリーの状態が確認できます。



- ・ヒータスイッチは、5 段階の温度調節が可能です。インジケータランプはスイッチを 1 回押すごとに ON から OFF までの 6 段階に変化します。



・インジケータランプの点灯、点滅によるグリップヒータの作動状態、バッテリーの状態は次のようになります。

ヒータスイッチの状態	インジケータランプの状態	グリップヒータの作動状態	バッテリーの状態
グリップヒータ OFF		グリップヒータは使用できません。	バッテリーの状態は良好です。
			バッテリーが弱くなっています。充電または交換をしてください。
グリップヒータ ON		グリップヒータは使用できます。	バッテリーの状態は良好です。
		バッテリー保護回路作動中のためグリップヒータは使用できません。しばらく走行するなどして、バッテリー電圧が上がると点滅が消え、グリップヒータが使用可能になります。	バッテリーが弱くなっています。充電または交換をしてください。
		停止中などのアイドリング状態で、ウインカが作動しているときにスロットルの開閉を行うと起こることがあります。  ※故障ではありません。	

## 故障診断

◎下記の項目の確認を行い、グリップヒータが作動しない場合はお買い求めの販売店にご相談ください。

不具合事象	確認内容および仕様説明
グリップヒータが作動しない、または調整ができない。	<ol style="list-style-type: none"> <li>1.エンジンは始動していますか？</li> <li>2.上記の状態ヒータスイッチは、HI → LO 間になっていますか？</li> <li>3.上記の状態エンジン回転を上げてみてください。</li> </ol>
グリップヒータ温度が低い、または高い。	<ol style="list-style-type: none"> <li>1.グリップヒータのHI → LO 間を調整していますか？</li> <li>2.アイドリングおよび低速走行頻度が多くありませんか？</li> <li>3.温度の高い場合は、LO または OFF にするか厚手の手袋で調整してください。</li> </ol>
グリップヒータの全面が暖まらない。	<ol style="list-style-type: none"> <li>1.異常ではありません。 特に指先を暖かくするために、ヒータの分布を指先に集中させてあります。</li> </ol>

●商品に関するお問い合わせ


**0570-050814**  
株式会社ワイズギア  
OPEN時間 月曜～金曜（祝日、弊社所定の休日を除く）  
 9:30～12:00 13:00～17:00  
 ◎一斉の固定電話の場合、全線一律市内通話料でご利用いただけます。  
 ◎IP電話や電話機の設定によってはご利用いただけません。

〒432-8058 静岡県浜松市南区新橋町1103番地 FAX.053-443-2187