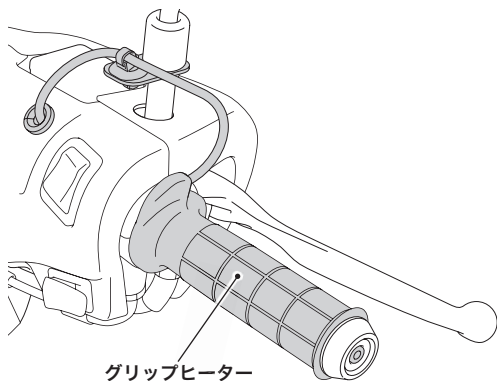
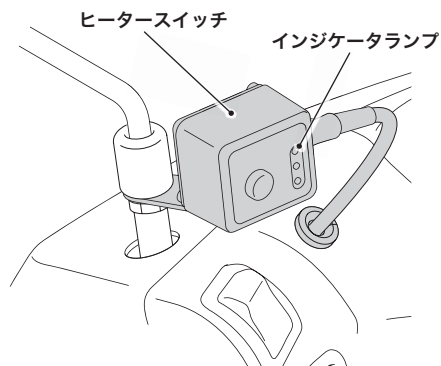


### グリップヒーター



グリップヒーター



ヒータースイッチ

インジケータランプ

#### 警告

- ・走行中にヒータースイッチの操作は行わないでください。  
走行中にスイッチの操作をすると、操縦が困難になり転倒事故などを起こし、死亡または重大な傷害に至る可能性が高くなります。

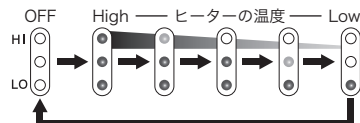
#### 注意

- ・使用するときには、手袋を着用してください。  
素手で使用すると火傷などの傷害を受ける可能性が高くなります。
- ・グリップヒーターの表皮ラバーが摩耗したり、破れたりしたときは使用を中止し、新しいグリップヒーターと交換してください。  
使用し続けると火傷や感電などの傷害を受ける可能性が高くなります。

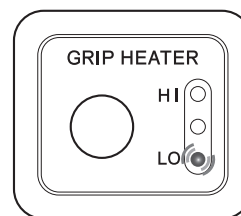
#### アドバイス

- ・モータ停止状態での長時間の使用は避けてください。バッテリー上がりの原因となります。
- ・本製品は気温の低い時期に運転する場合に、手元を暖めることができます。
- ・ヒータースイッチは左側ミラーホルダに取り付けられています。モータを起動して、ヒータースイッチを操作してください。
- ・ヒータースイッチを押すことで、グリップヒーターの ON、OFF や設定温度を変えることができます。LO→HI の 5 段階調整になっていますので、気温にあわせて使い分けてください。

- ：全点灯      ●：半点灯
- ：無点灯



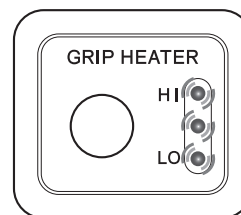
- ・車両のメインスイッチを OFF にすると自動的にスイッチが OFF になります。
- ・グリップヒーターの温度は、外気温によって変化します。暖かい日に高温設定のまま放置することは避けてください。



○ 無点灯

● 点滅

- ・インジケータランプが点滅を続けるときはバッテリーが弱くなっています。走行後もインジケータランプの点滅が続くときは充電または交換をしてください。
- ・スイッチにはバッテリー上がり抑止のための電圧検出による自動スイッチが組み込まれています。そのため一時停止及び徐行運転時など（モータ低回転状態）にバッテリーの電圧が低下した場合は自動的にスイッチが切れることがありますが、再走行後（モータ中高回転状態）にバッテリーの電圧が上がればスイッチは自動的に入ります。
- ・それでもスイッチが入らないときは、お買い求めの販売店にご相談ください。



○ 無点灯

● 点滅

- ・すべてのインジケータランプが点滅したときは、メインスイッチを OFF の位置にし、再度 ON の位置に戻してください。
- ・停止中などでウインカが作動しているときにスロットルの開閉を行うと起こることがあります。
- ・インジケータランプの点滅が続くとき、またはその他の異状を感じたときは、お買い求めの販売店にご相談ください。

●商品に関するお問い合わせ

株式会社ワイズギア



0120-819049

オープン時間 月曜～金曜（祝日、弊社所定の休日除く）  
9:30～12:00 13:00～17:00  
◎音声アナウンスに沿って担当部署をお選びください。

〒430-0946 静岡県浜松市中央区元城町115-10 元城町共同ビル FAX 053-488-5630