

 YAMAHA	アラーム/インジケータランプ 取扱説明書	適応機種 JOG E GEAREV NEWS GEAREV
---	---------------------------------	---

お買い上げいただきましてありがとうございます。
本製品を正しく安全に使用していただくために、お取付け、ご使用前に、必ず
この取扱説明書をお読みください。
また、この取扱説明書は、大切に保管ください。

※本製品は車両の盗難、イタズラを完全に防止するものではありません。
車両の保管、駐車時には機械式ロックを併用していただき、バイクカバーを装
着して盗難の予防を心がけるようお願い致します。

各車両への取付方法につきましては、取付説明書をご覧ください。

もくじ

使用上の注意	3
構成品	4
安全上の注意事項.....	5
各部品の説明	8
用語の説明	9
動作と機能	9
操作のしかた	10
1. 車両を降りるとき（システムをセットする）	10
2. 車両に乗るとき（システムを解除する）	11
3. 動力用バッテリーを脱着するとき、整備するとき	12
故障かな？と思ったら	13
定格.....	15

使用上の注意

- ・電源について

本製品の電源はDC12V、車載バッテリーを使用しています。

12Vバッテリーあがりや電圧が低下すると、システムのセットまたは解除ができなくなります。

- ・12Vバッテリー交換やヒューズ交換のときには

12Vバッテリー交換や車両のメンテナンス等でバッテリー端子を外したり、またはヒューズ交換等でアラームへの電源が切れた際には、30分以内にバッテリー端子の再接続または

ヒューズ交換を行うとシステムが不安定になり、正常に作動しないときがあります。12Vバッテリー端子の再接続またはヒューズ交換は、30分以上経過した後に再接続または交換し、アラームが正常に作動する事を確認してください。

- ・システムの異常にお気づきのときは

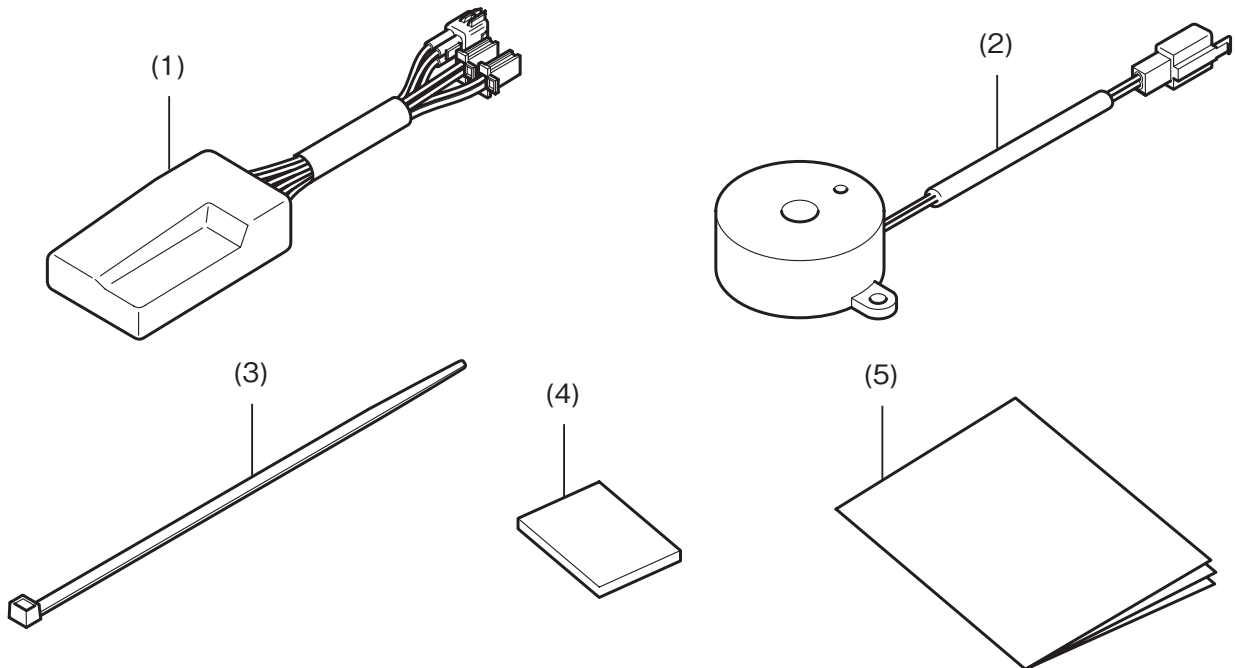
万一、システムの異常にお気づきのときは、13ページの「故障かな?と思ったら」を参照して各部を点検してください。

それでも直らない時は、そのままの状態でお買い上げの販売店にご相談ください。

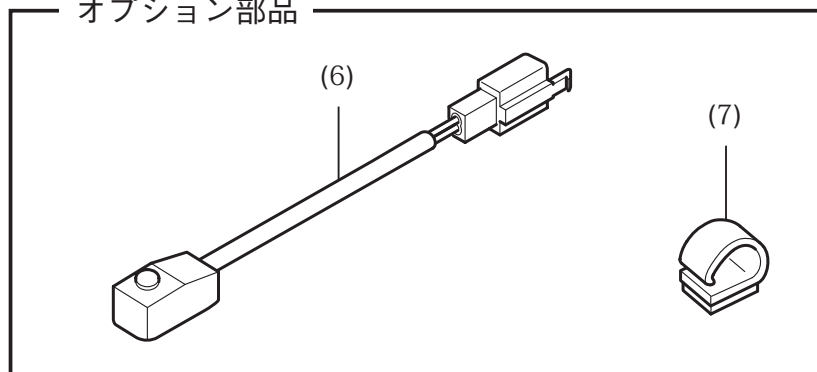
構成部品

本製品は以下の部品で構成されています。

取り付けを行う前に足りない部品や間違った部品がないかよく確認してください。



オプション部品



見出し番号	部品名称	個数
(1)	コントロールユニット	1
(2)	サイレンユニット	1
(3)	ハーネスバンド	5
(4)	両面テープ	1
(5)	取扱説明書	1

オプション部品


見出し番号	部品名称	個数
(6)	インジケータランプ	1
(7)	ハーネスクリップ	1


安全上の注意事項


製品を安全に使用していただくために、「安全上の注意事項」をご使用前によくお読みください。

お読みになったあとは、必要なときにご覧になれるように、大切に保管ください。


安全に関する表示 「運転者や他の方が傷害を受ける可能性があること」を回避方法と共に、下記の表記で記載しています。これらは重要ですので、しっかりお読みください。


 **危険** 指示に従わないと、死亡または重大な傷害に至るもの

 **警告** 指示に従わないと、死亡または重大な傷害に至る可能性があるもの

 **注意** 指示に従わないと、傷害を受ける可能性があるもの

その他の表示

 アドバイス お車と用品のために守っていただきたいこと

 知識 知っておいていただきたいこと
知っておくと便利なこと

お客様または第三者が、この製品の誤使用、使用中に生じた故障、その他の不具合またはこの製品の使用によって受けられた損害については、法令上の賠償責任が認められる場合を除き、当社は一切その責任を負いませんので、あらかじめご了承ください。



警

告

1. 本製品は、適用案内されている車両以外には使用しないでください。
 - 配線不良による火災や故障の原因になります。

2. 配線は必ず取付説明書に記載してある通りに行ってください。
 - 配線を間違えますと、火災、その他の事故の原因となります。

3. コードの被覆を切って、他の機器の電源を取るとは絶対におやめください。
 - 電線の電流容量をオーバーし、火災・感電の原因になります。

4. 本製品の取り付けの際には、必ず附属の取付用部品をご使用ください。
 - 取付用部品をご使用にならないと、製品内部を壊し、ショート事故による火災が起こる可能性があります。また、取り付け不備により運転中に製品が外れて故障するなどの原因になります。

5. 事故防止のため、両面テープなどの小物類は幼児の手の届かない場所に保管してください。



警

告

6. 運転者が以下のような行為をするときは、必ず安全な場所に車両を停止させてから行ってください。
 - ・ アラームのセット、解除など。

7. サイレンが鳴らない、インジケータランプがつかないなどの故障状態で使用しないでください。
 - ・ そのまま使用すると、事故、火災、感電などの原因となります。

8. 万一、煙が出る、変な匂いがするなど異常が起きましたら、直ちに使用を中止し、必ずお買い上げの販売店にご相談ください。
 - ・ そのまま使用すると、事故、火災、感電の原因になります。

9. 製品を分解したり、改造しないでください。
 - ・ 事故、火災、感電の原因になります。
 - ・ 修理は必ずお買い上げの販売店にご依頼ください。



注

意

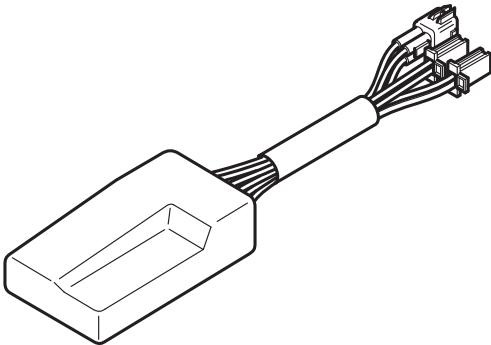
- ・ 本製品の取り付け、配線は専門技術と経験が必要です。安全のためお買い上げの販売店にご依頼ください。

- ・ 本製品は、指定された車両用以外の用途では使用しないでください。

各部品の説明

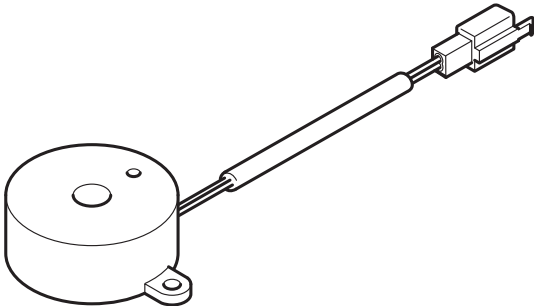
1) コントロールユニット

システムのセット、解除、インジケータランプ（オプション部品）の表示などの制御やコントロールユニットの信号でサイレンを作動させる制御をしています。



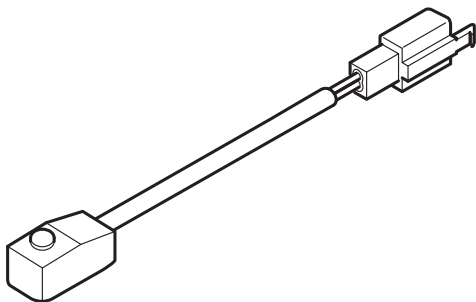
2) サイレンユニット

コントロールユニットの制御により、警報音を発します。





3) インジケータランプ（オプション部品）

点灯、点滅により、システムのセット、解除などの状態を表示します。



システムの作動状態とインジケータランプの表示

作 動 状 態	インジケータランプの表示	
システムがセットされるまでの準備状態	点灯消灯	
システムがセットされた状態	点滅(約2秒に1回)	
システムが解除された状態	消灯	

用語の説明

本取扱説明書の中で説明に使用する用語とその意味は以下のとおりです。
操作の前にご一読の上、内容をよく理解してください。

- | | |
|------------------------------|---|
| (1) システムをセットする
(10 ページ) | システムを作動状態にすること。
作動状態では、センサーによる車両の姿勢変化の検出を行い、アラーム機能を作動させます。 |
| (2) 自動セット
(10 ページ) | オートバイのメインスイッチを〈OFF〉にすることにより、約 60 秒後にシステムがセットされます。 |
| (3) アラーム機能
(10 ページ) | 車両の姿勢変化をセンサーが検知したとき、サイレンによる警報を発する機能。 |
| (4) システムを解除する
(11、12 ページ) | システムを不作動状態にすること。
不作動状態では、乗車、動力用バッテリーの脱着、整備が可能です。 |

動作と機能

本製品には以下のような機能があり、盗難抑止に効果を発揮します。

	動 作	効 果
アラーム機能	<ul style="list-style-type: none">・ 車両の揺れ、移動などの衝撃をセンサーが検知したときにサイレン（約 10 秒間）を鳴らす。・ 車両姿勢に大きな変化があった場合は、センサーが検知し連続してサイレン（約 60 秒間）を鳴らす。約 60 秒間サイレンが鳴った後に準備状態に戻り再セットされます。	<ul style="list-style-type: none">・ 車両を揺らす、移動するなどの盗難行為に対し警報する。
作動表示機能	<ul style="list-style-type: none">・ システムの作動状態をインジケータランプ(オプション部品)で表示する。	<ul style="list-style-type: none">・ システムが作動中であることを表示し、車両に対する盗難行為を抑止する。

操作のしかた

1. 車両を降りるとき（システムをセットする）

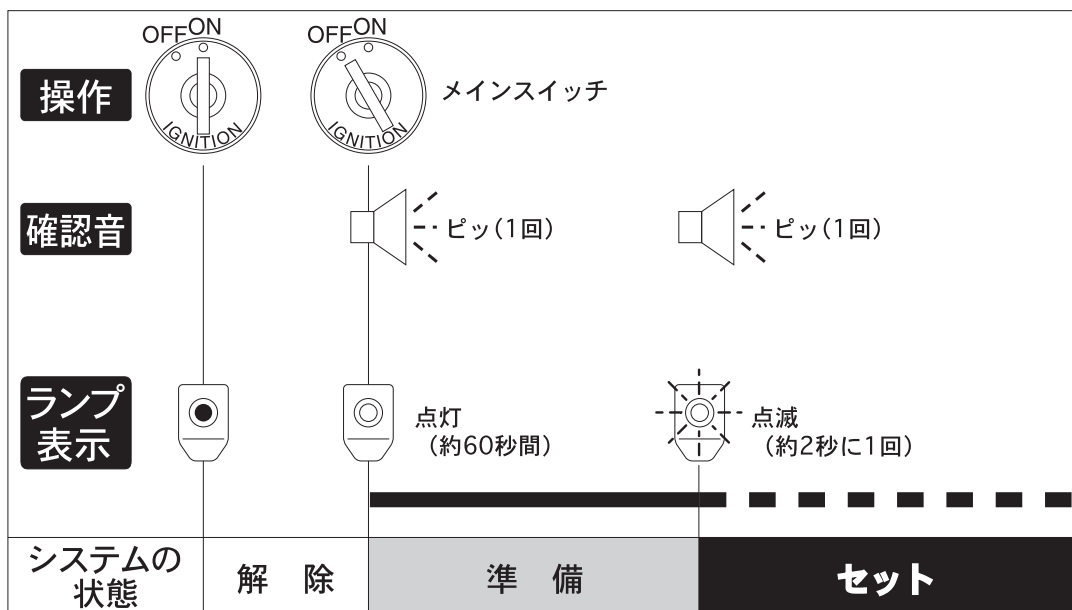
車両のメインスイッチを〈OFF〉にするだけで、システムは約60秒後に自動セットされます。

①車両のメインスイッチを〈OFF〉にする。

- 1) 操作を行うと確認音がピッと1回鳴り、準備状態に入ります。
- 2) 約60秒後にもう一度確認音がピッと1回鳴り、自動セットされたことをお知らせします。

インジケータランプ表示

- 1) インジケータランプが、約60秒間点灯し、準備状態になる。
- 2) 約60秒後にインジケータランプが点滅（約2秒に1回）になる。…〈セット完了〉



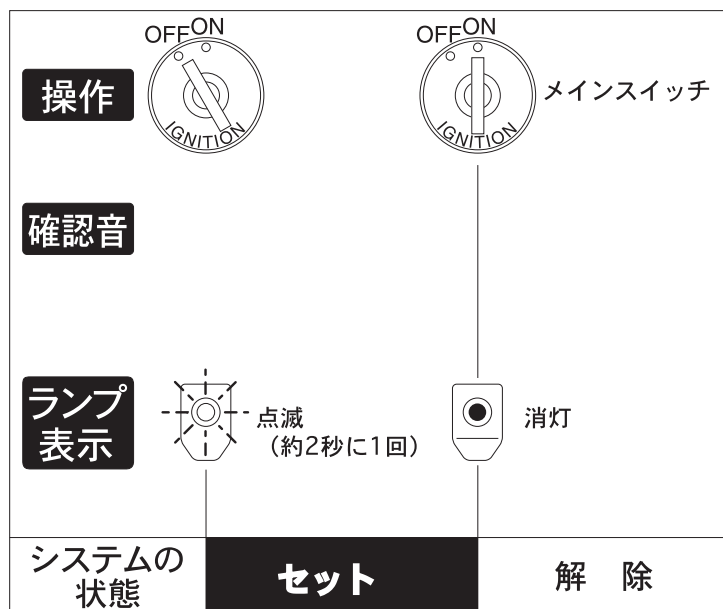
2. 車両に乗るとき（システムを解除する）

車両に乗るときは、必ず以下の操作をしてください。

① 車両のメインスイッチを〈ON〉にする。

インジケータランプ表示

- 1) インジケータランプが消灯する。…〈解除完了〉



3. 動力用バッテリーを脱着するとき、整備するとき

(車両の振動などでサイレンを鳴らしたくないとき)

動力用バッテリーを脱着するとき、車両を整備するときにサイレンを鳴らしたくない場合があります。

そのような場合に、以下の操作をすることにより、サイレンを鳴らないようにできます。

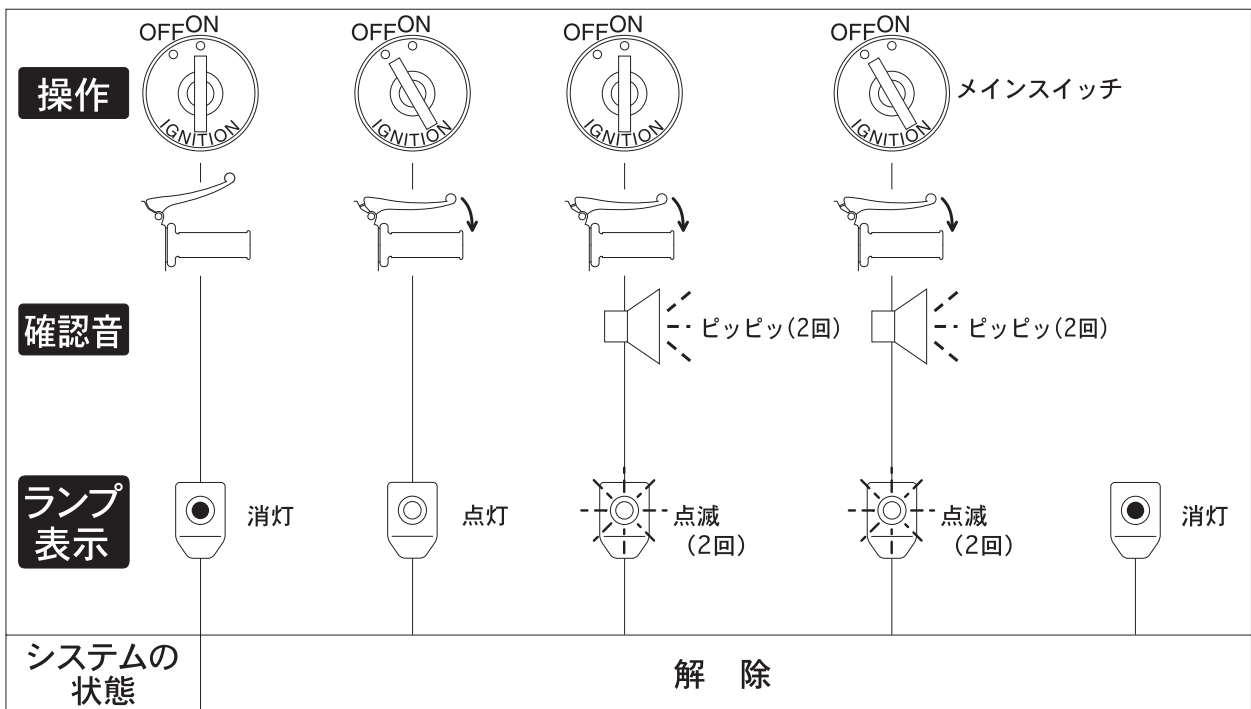
① 車両のメインスイッチをフロントブレーキレバーを握りながら 〈OFF-ON〉にし、確認音がピッピッと2回鳴った後に、メインスイッチを 〈OFF〉 にする。

1) 確認音が再度ピッピッと2回鳴り、アラーム機能が解除されたことを知らせます。

インジケータランプ表示

1) インジケータランプが消灯する。…………… 〈解除状態〉

* 再度車両に乗車後、メインスイッチを 〈OFF〉 にした場合は通常の「自動セット」に戻りますので、この操作を必要なときその都度行ってください。



準備状態中 (約 60 秒以内又はランプ表示が点灯中) であれば、上記操作で解除できます。

故障かな？と思ったら

修理を依頼する前に以下の項目をチェックしてください。

症 状	考えられる原因	対 応
サイレンが鳴らない。 サイレンが鳴る状態 <ul style="list-style-type: none"> ・ サイドスタンド状態から車体をおこす。 ・ メインスタンドを外し車体をおろす。 	<ul style="list-style-type: none"> ・ サイレンユニットのカプラの接触不良または外れている。 ・ コントロールユニットまたはサイレンユニットの故障。 ・ 12Vバッテリー電圧が低下している。 	<ul style="list-style-type: none"> ・ お買い上げの販売店に、ご相談ください。 ・ 12Vバッテリーを充電または交換する。
サイレンが鳴りやまない。	<ul style="list-style-type: none"> ・ コントロールユニットの故障。 	<ul style="list-style-type: none"> ・ 12Vバッテリー端子を外しサイレンを止め、お買い上げの販売店に、ご相談ください。
インジケータランプがつかない。	<ul style="list-style-type: none"> ・ カプラの接触不良または外れている。 ・ コントロールユニットの故障。 ・ 12Vバッテリー電圧が低下している。 	<ul style="list-style-type: none"> ・ お買い上げの販売店に、ご相談ください。 ・ 12Vバッテリーを充電または交換する。
インジケータランプが消えない。	<ul style="list-style-type: none"> ・ コントロールユニットの故障。 	<ul style="list-style-type: none"> ・ お買い上げの販売店に、ご相談ください。

症 状	考えられる原因	対 応
システムがセットできない。	<ul style="list-style-type: none"> • カプラの接触不良または外れている。 • コントロールユニットの故障。 • システムが不安定になっている。 	<ul style="list-style-type: none"> • お買い上げの販売店に、ご相談ください。 • 12Vバッテリー端子を外し、30分以上経ってから再接続してください。
システムが解除できない。	<ul style="list-style-type: none"> • ブレーキスイッチの故障。 • メインスイッチの故障。 • コントロールユニットの故障。 • ブレーキレバーとメインスイッチキーの誤操作。 • 12Vバッテリー電圧が低下している。 	<ul style="list-style-type: none"> • お買い上げの販売店に、ご相談ください。 • 操作のしかたを見て、もう一度行ってください。 • 12Vバッテリーを充電または交換する。

定格

コントロールユニット	定格電圧	DC12V
	使用電圧範囲	DC9 ~ 16V
	消費電流	0.3mA 以下 (待機時)
	外径寸法	78 × 46 × 23 (mm)
	重量	122g
サイレンユニット	形式	圧電式
	定格電圧	DC12V
	出力音圧レベル	95dBA/0.3m/12V
	重量	34g
インジケータランプ (オプション部品)	形式	LED (発光ダイオード)
	発光色	赤色
	重量	50g

仕様および外観は、改良のため予告なく変更することがあります。

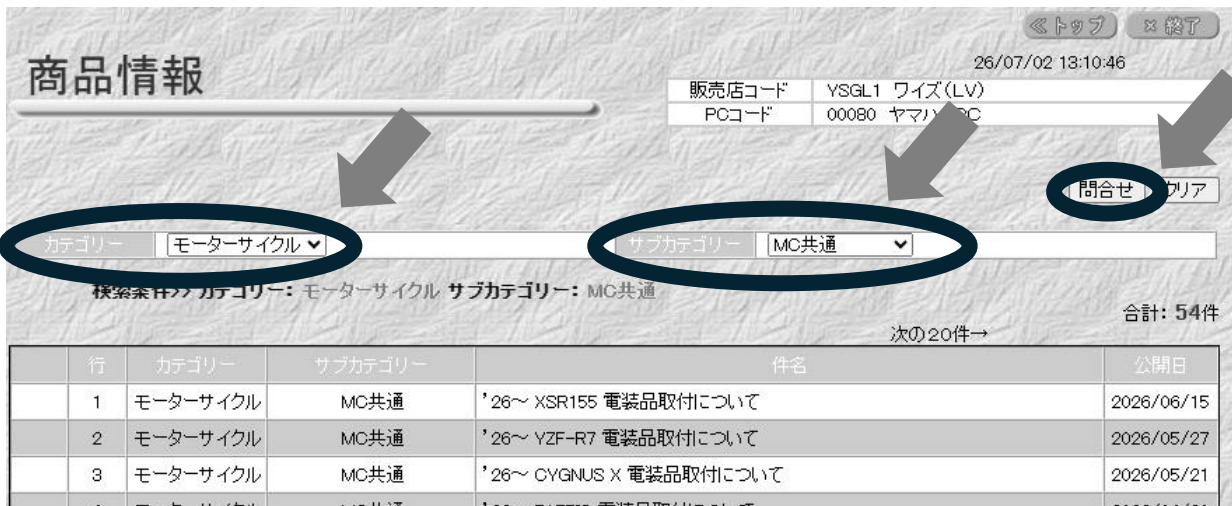
アラームの取付方法について

車両への取付方法につきましては、販売店専用端末「Y-DO」より以下の手順で、最新の取付説明書をご確認ください。
また、盗難抑止装置の商品特性上、本製品の取付方法は一般ユーザー様に公開しないください。

1. 「YDO」トップページより「部品発注」を選択します。
2. 「部品・用品発注システム」ページの「商品情報」を開きます。



3. 「カテゴリー」で「モーターサイクル」を選択し、「サブカテゴリー」で「MC共通」を選択し、「問合せ」を押下します。
4. 件名「'26～JOG E/ GEAREV/ NEWS GEAREV アラーム取付説明書」を選択し、取付説明書をご確認ください。



●商品に関するお問い合わせ

株式会社ワイスギア



0120-819049

オープン時間 月曜～金曜(祝日、弊社所定の休日除く)
9:30～12:00 13:00～17:00

○音声アナウンスに沿って担当部署をお選びください。

〒430-0946 静岡県浜松市中央区元城町115-10 元城町共同ビル FAX 053-488-5630