

**YAMAHA****パフォーマンスダンパー
取付・取扱説明書****適応機種**
XT250, XT250X, XG250
【2008年モデル以降】

はじめに

工数：XT250, XT250X 0.3h
XG250 0.4h

❑お客様へ

お買い上げ誠にありがとうございます。

本書には商品の正しい取付方法と注意事項について説明してあります。商品を正しくお使いいただくために、ご使用前に必ず本書をよくお読みいただき、ご不明な点は販売店にお問い合わせください。

本製品は、オートバイに関する整備上の一般的な知識および技能を有する方（販売店、整備業者）が取り付けることを前提としております。それ以外の方が取り付けを行うと知識不足、技能不足のため、トラブル、機械破損などの原因となることがありますので、販売店に取り付けを依頼してください。本書は、車両の取扱説明書および本品の取り付けに際して取り外した部品と一緒に保管してください。車両を譲られるときは、この説明書もお渡しください。

❑販売店様へ

本製品の商品説明および取扱上の注意点を、お客様に充分ご説明いただくようお願い申し上げます。

本書および本品の取り付けに際して取り外した部品は、必ずお客様にお渡しください。

本書では正しい取り付け、取り扱いに関する事項を下記のシンボルマークで表示しています。

警告 取扱いを誤った場合、死亡または重傷及び傷害に至る可能性が想定される場合を示してあります。**注意** 取扱いを誤った場合、物的損害の発生が想定される場合を示してあります。

ヤマハサービスマニュアルを参照してください。

構成部品

No.	品名	部品番号	数量	備考
①	パフォーマンスダンパー		1	
②	ボタンヘッドボルト	90111-10051	1	M10 × 35mm
③	フランジボルト	90105-10304	1	M10 × 35mm
④	セルフロックナット	95602-10200	2	M10
⑤	スペーサ	90387-10110	2	D25 × d10 × t6
⑥	ブラケット1		1	前側
⑦	フランジボルト	90105-10282	2	M10 × 80mm
⑧	ブラケット2		1	後ろ側
⑨	ヘキサゴンボルト	97017-06016	2	M6 × 16mm

部品番号欄が空欄のものは、補修部品の設定はありません。

取付方法**警告**

平坦な場所で車両が倒れないように固定してから作業を始めてください。

注意

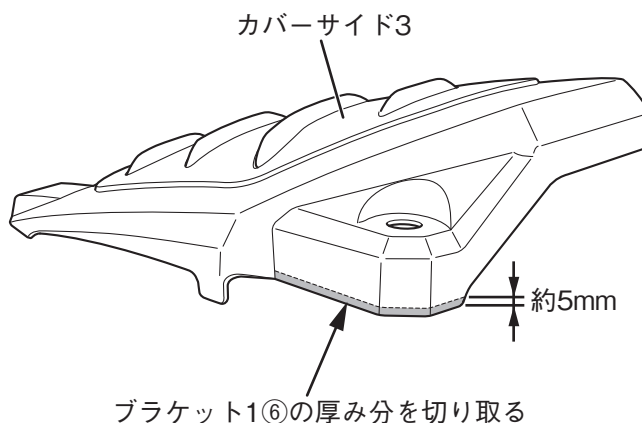
取り付ける前に「取扱上のご注意」を読んで、パフォーマンスダンパーの取扱方法を守ってください。

XG250のみ

1. スタンダード車のカバーサイド3を取り外します。☐

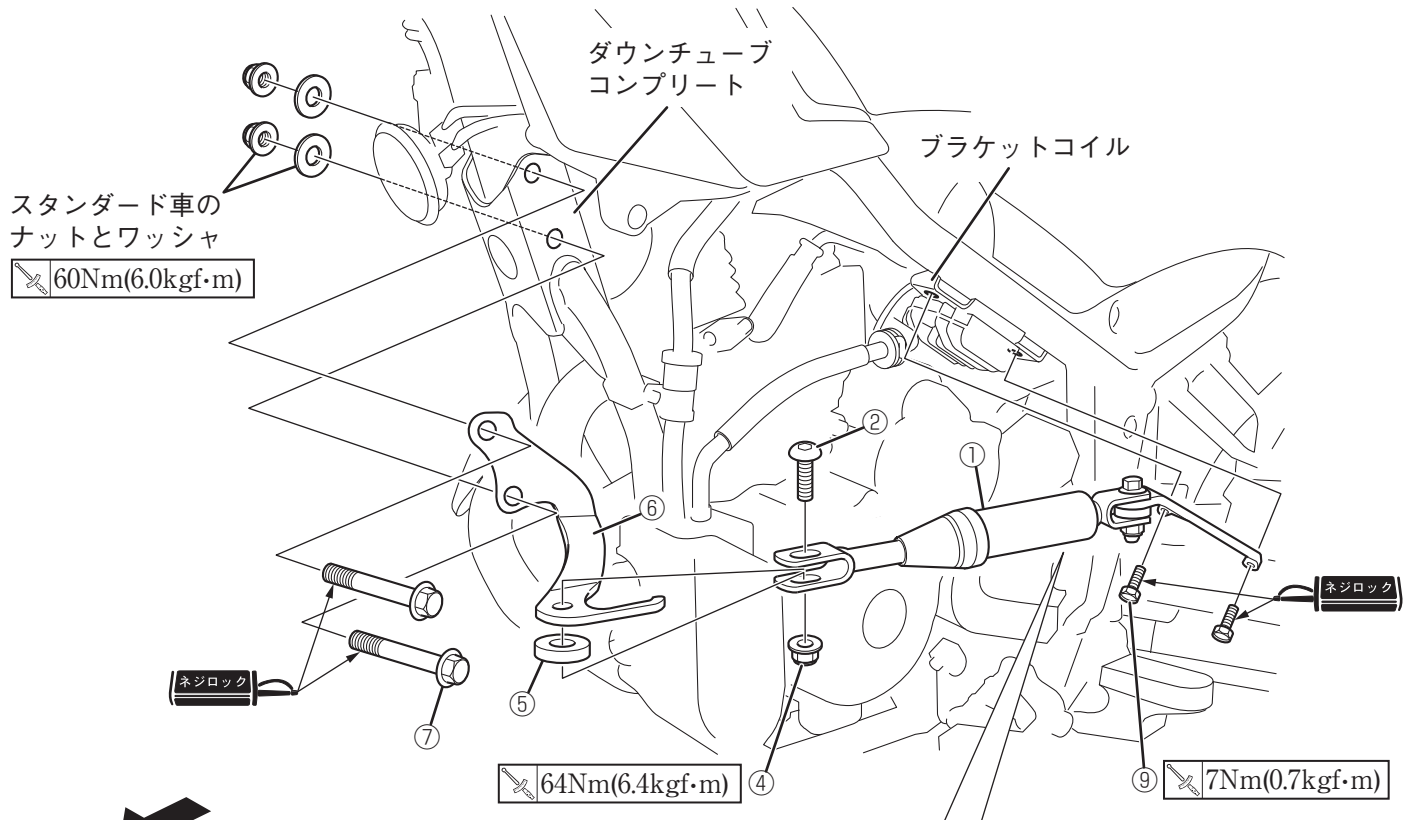
2. 取り外したカバーサイド3の一部を切り取ります。

(図参照)



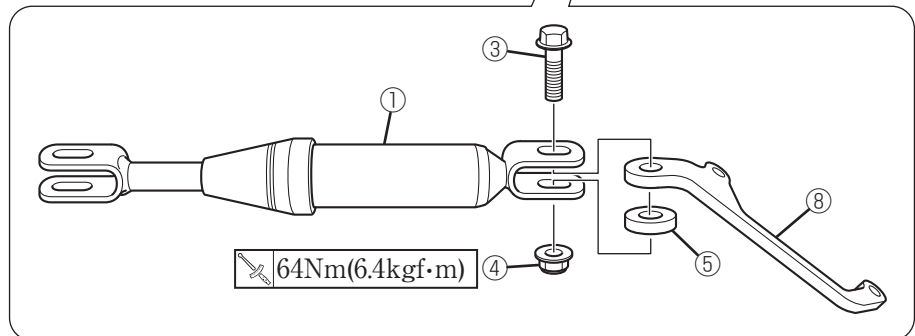
全機種

3. スタンダード車のダウンチューブコンプリートを固定しているボルト・ワッシャ・ナット各2個を取り外し、ブラケット1⑥をフランジボルト⑦と取り外したワッシャ・ナットで取り付けます。
4. パフォーマンスダンパー①の取付孔の間にブラケット2⑧とスペーサ⑤をはさみ、フランジボルト③とセルフロックナット④で仮組します。
5. ブラケットコイルを固定しているボルト2本を取り外します。
6. パフォーマンスダンパー①の前側取付孔とブラケット1⑥の取付孔を合わせてから、ブラケット2⑧をブラケットコイルと共にヘキサゴンボルト⑨で取り付けます。
7. パフォーマンスダンパー①の前側取付孔とブラケット1⑥の間にスペーサ⑤をはさみ、ボタンヘッドボルト②とセルフロックナット④で取り付けます。
8. 仮止めしていたフランジボルト③とセルフロックナット④を規定のトルク値で締め付けます。



車両前方

※イラストはXT250ですが、XT250X/XG250も同様に取り付けます。



XG250のみ

9. カバーサイド3を取り付けます。☞

取扱上のご注意

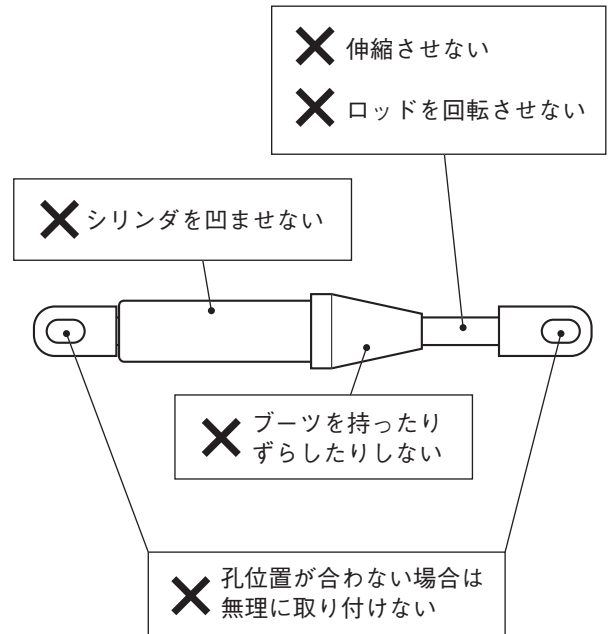
警告

パフォーマンスダンパーを装着するとスタンダード車とは操縦感覚が異なります。十分に慣れるまで注意して運転してください。

注意


適正機能の妨げとなり、効果を発揮できない可能性がありますので、以下のことを必ず守ってください。

- ・ 軸方向に力を加え、伸ばしたり縮めたりしないでください。
パフォーマンスダンパーは納入状態で車両取付に最良の長さになっております。長さを変えた場合、すぐ元には戻りません。また、車両に取り付かなくなる可能性があります。取り付いた場合でも車両に余分な力がかかるため、本来の性能を発揮できない可能性があります。
- ・ ロッドを回転させないでください。
パフォーマンスダンパーは納入状態で回転をさせなくても取り付けられるようになっております。回転をさせてしまつて元に戻そうと無理に回転させると、本来の性能を発揮できない可能性があります。
- ・ 他部品と接触させないでください。
長物であるため、取扱時、他部品への接触にご注意ください。シリンダ部分が接触により凹むとピストンの動きが悪くなり、本来の性能を発揮できない可能性があります。
- ・ ブーツを持ったり、ずらしたりしないでください。
持つことにより変形したり、ずらして異物が混入する可能性があります。
- ・ 無理に取り付けしないでください。
取り付けボルトとパフォーマンスダンパーの孔位置が合わない場合、無理に取り付けると本来の性能が発揮できなかつたり、塗装が削れ、防錆性能低下の可能性あります。



- ・ 乗車前に各部に緩み、ガタがないことを確認してください。
- ・ パフォーマンスダンパーの清掃は、中性洗剤を使用し、柔らかい布かスポンジで水洗いします。洗車後は、柔らかい布などで水分をよくふき取ってください。

●商品に関するお問い合わせ

株式会社ワイズギア  **0570-050814**
オープン時間 月曜～金曜(祝日、弊社所定の休日を除く)
9:30～12:00 13:00～17:00
○一般の固定電話の場合、全国一律市内通話料でご利用いただけます。
◎IP電話や電話機の設定によってはご利用いただけません。

〒437-0061 静岡県袋井市久能3001-8 FAX. 0538-31-2104