

**YAMAHA****パフォーマンスダンパー
取付・取扱説明書****適応機種
TMAX
2017年モデル以降**

はじめに

工数：1.0h

❑お客様へ

お買い上げ誠にありがとうございます。

本書には商品の正しい取付方法及び注意事項について説明してあります。商品を正しくお使いいただくために、ご使用前に必ず本書をよくお読みいただき、ご不明な点は販売店にお問い合わせください。

本製品は、オートバイに関する整備上の一般的な知識および技能を有する方（販売店、整備業者）が取り付けることを前提としております。それ以外の方が取り付けを行うと知識不足、技能不足のため、トラブル、機械破損などの原因となることがありますので、販売店に取り付けを依頼してください。本書は、車両の取扱説明書および本品の取り付けに際して取り外した部品と一緒に保管してください。車両を譲られるときは、この説明書もお渡しください。

❑販売店様へ

本製品の商品説明および取扱上の注意点を、お客様に充分ご説明いただくようお願い申し上げます。

本書および本品の取り付けに際して取り外した部品は、必ずお客様にお渡しください。

本書では正しい取り付け、取り扱いに関する事項を下記のシンボルマークで表示しています。

⚠ 警告 取扱いを誤った場合、死亡または重傷及び傷害に至る可能性が想定される場合を示してあります。**注意** 取扱いを誤った場合、物的損害の発生が想定される場合を示してあります。

ヤマハサービスマニュアルを参照してください。

構 成 部 品

No.	品 名	部 品 番 号	数 量	備 考
①	パフォーマンスダンパー		1	
②	ボタンヘッドボルト	90111-10051	2	M10 × 35mm
③	スペーサー	90387-10031	2	D25 × d10 × t12
④	ブラケット1		1	左側
⑤	ソケットヘッドボルト	91312-06045	1	M6 × 45mm
⑥	カラー	90387-06553	1	D10.5 × d6.5 × l16
⑦	ブラケット2		1	右側
⑧	ソケットヘッドボルト	91312-06035	1	M6 × 35mm
⑨	カラー	90387-06105	1	D10 × d6.5 × l6
⑩	バンド		1	

部品番号欄が空欄のものは、補修部品の設定はありません。

取 付 方 法**⚠ 警告**

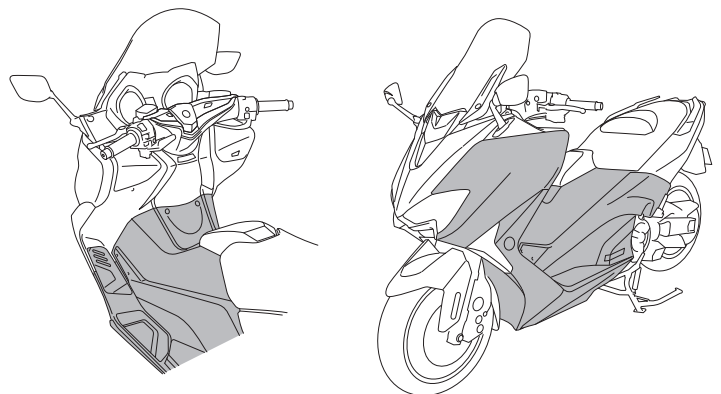
平坦な場所で車両が倒れないように固定してから作業を始めてください。

注意

パフォーマンスダンパーのダンパー部を伸ばしたり、縮めたり、ねじったりしないでください。衝撃を与えることで、適正機能の妨げとなり効果を発揮できなくなります。

1. スタンダード車の下記の部品を取り外します。☐

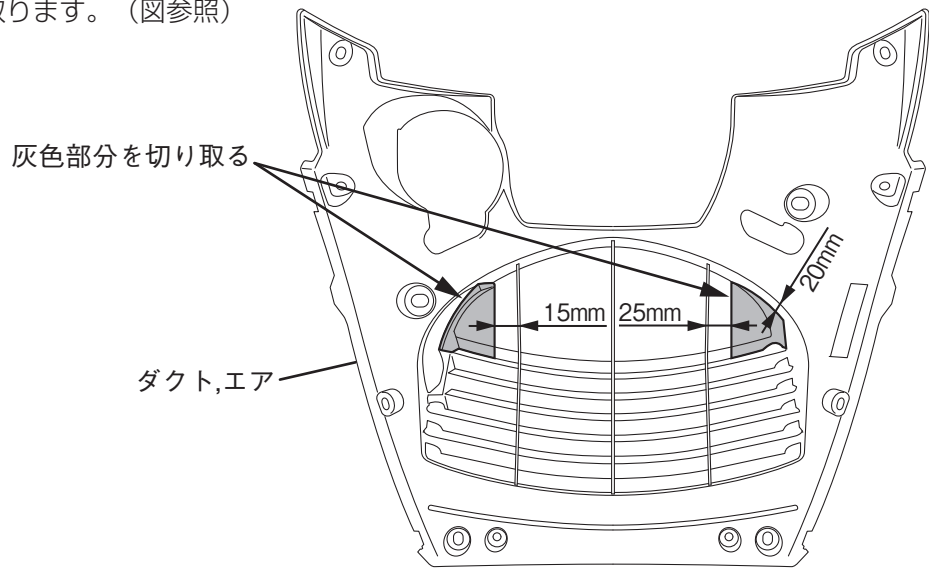
- ・ ボード、フットレスト/2
- ・ マット1/2/3/4
- ・ パネル、コンソール1/2
- ・ カバー
- ・ カバー、サイド3/4
- ・ フェンダ、インナ2
- ・ モール、サイドカバー1/2
- ・ パネル1/2
- ・ ボデー、カウリング/2
- ・ ダクト、エア



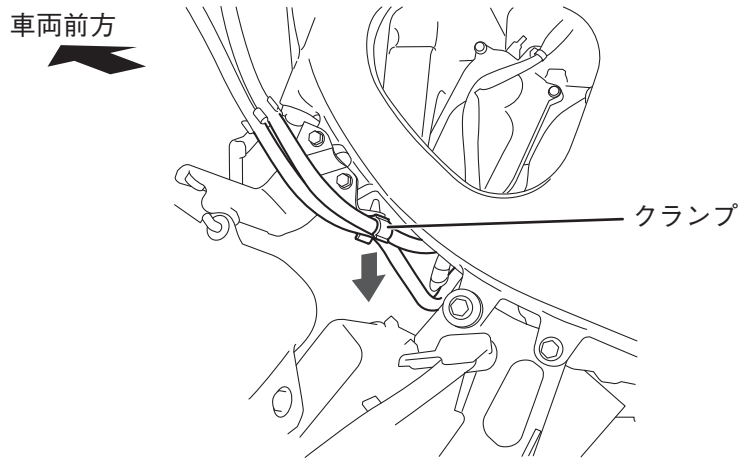
※灰色の部品を取り外します。

※イラストは車両左側ですが、右側も同様に取り外します。

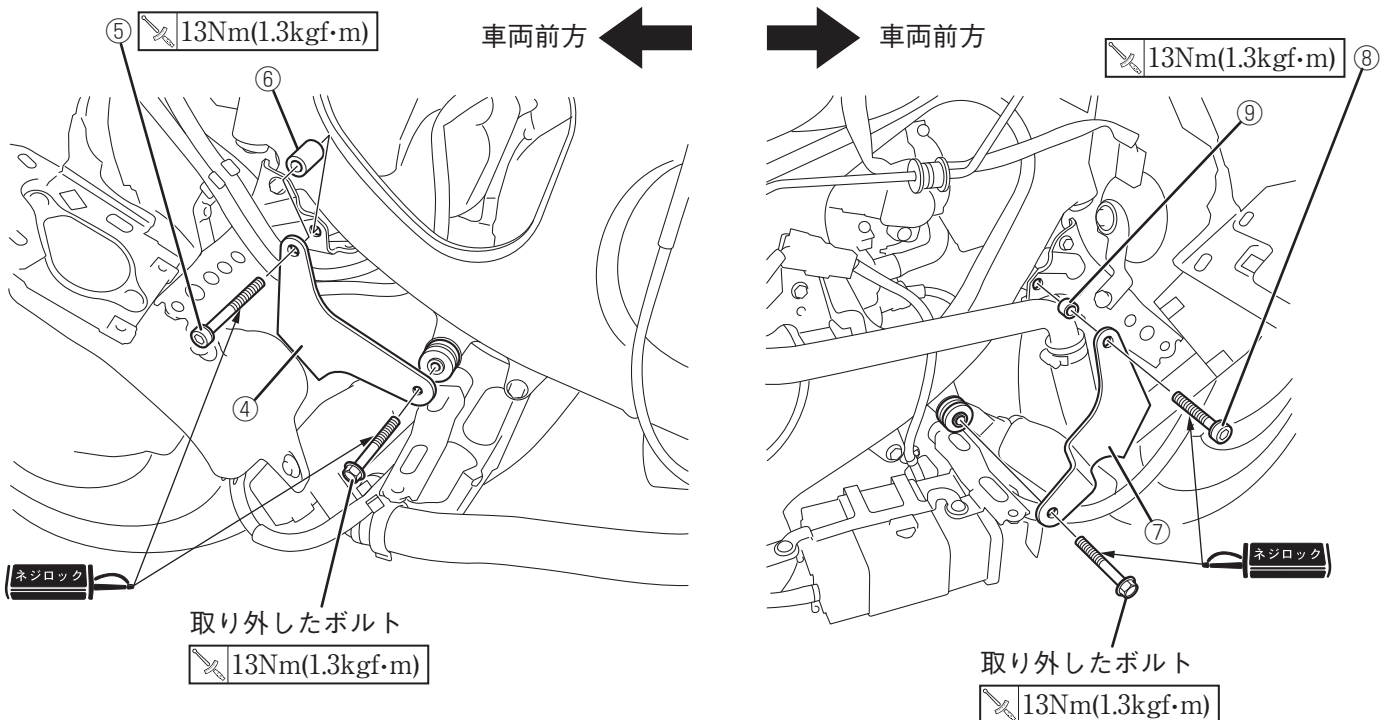
2. ダクト,エアの一部を切り取ります。(図参照)



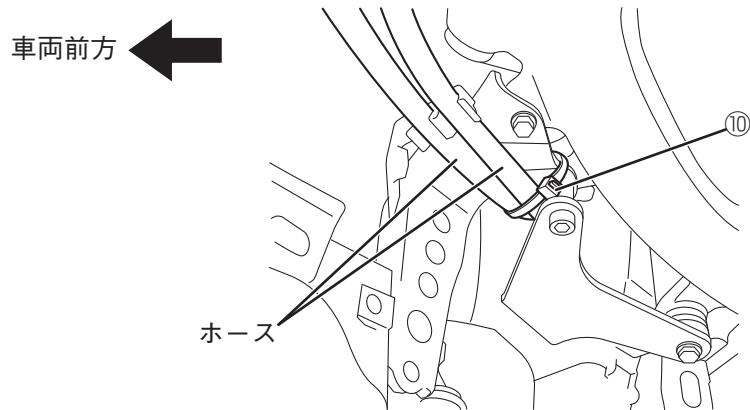
3. 左フットレスト付近のホース2本を固定しているクランプを取り外します。



4. フットレストを固定しているボルト2本を取り外し、車両左側はブラケット1④とカラー⑥をソケットヘッドボルト⑤と取り外したボルトで取り付けます。車両右側はブラケット2⑦とカラー⑨をソケットヘッドボルト⑧と取り外したボルトで取り付けます。



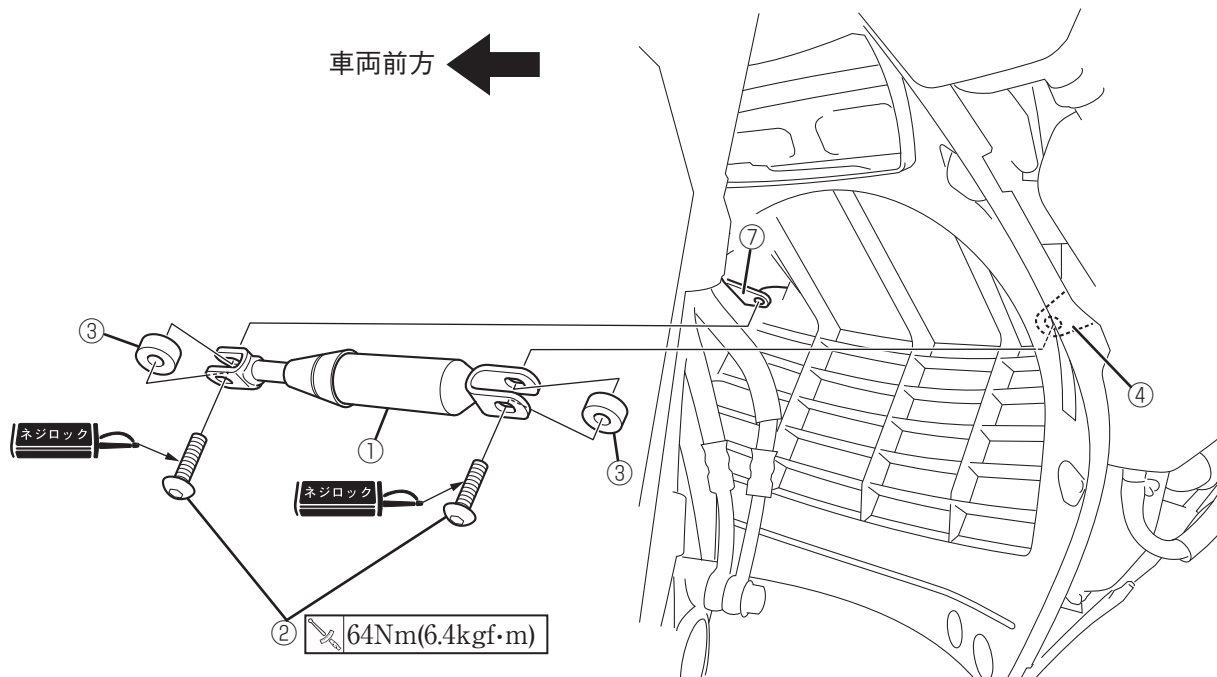
5. ホース2本をフートレストにバンド⑩で固定します。



6. ダクト,エアを車両に取り付けます。☐

7. パフォーマンスダンパー①の取付孔にスペーサ③をはさみ、ボタンヘッドボルト②でブラケット1④・ブラケット2⑦に固定します。

8. 取り外した車両部品を取り付けます。☐



取扱上のご注意

⚠ 警告

パフォーマンスダンパーを装着するとスタンダード車とは操縦感覚が異なります。十分に慣れるまで注意して運転してください。

- 乗車前に各部に緩み、ガタがないことを確認してください。
- パフォーマンスダンパーの清掃は、中性洗剤を使用し、柔らかい布かスポンジで水洗いします。洗車後は、柔らかい布などで水分をよくふき取ってください。

●商品に関するお問い合わせ

株式会社ワズギア



0570-050814

オープン時間 月曜～金曜(祝日、弊社所定の休日を除く)

9:30～12:00 13:00～17:00

○一般の固定電話の場合、全国一律市内通話料でご利用いただけます。

○IP電話や電話機の設定によってはご利用いただけません。

〒432-8058 静岡県浜松市南区新橋町1103番地 FAX.053-443-2187