

コンテナバスケット ※キャリアの耐荷重以上のモノを乗せないでください。(バスケットの重さは1kgです。)

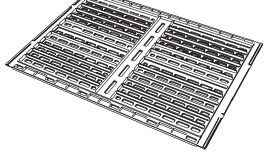
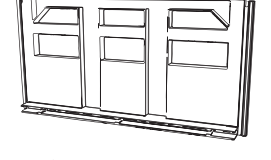
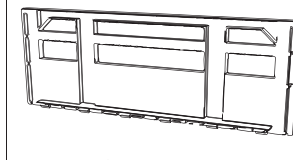
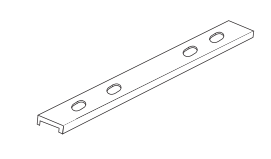
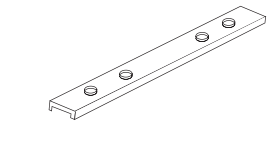
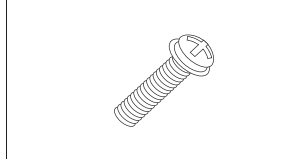
この説明書は、ご使用前に必ずお読みください。読まれた後は大切に保管してください。



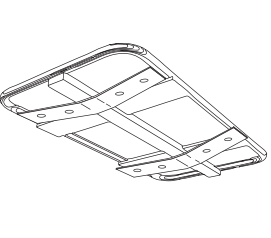
警告

●これは自転車用のバスケットです。他の目的に使用しないでください。●組立・取付作業は必ず自転車販売店にお申し付けください。●使用する時は、緩みなく取付けが確実である事を確認してください。又、破損、変形等したままでは使用しないでください。●火気や高温になるものに近づけないでください。引火や溶けることがあります。●ヨゴレは水を含ませた雑巾等で拭取ってください。シンナー・ベンジン等は付着させないでください。●積載量は自転車で制限されている積載量の範囲に従ってください。●自然光および照明などにより、通常のご使用でも若干の変色・退色は避けられませんので、ご了承ください。●中に入れるカバンや荷物の素材によっては、キズが入る場合があります。十分ご注意ください。●荷物の乗せ降しは必ず平坦な場所でスタンドをロックして行って下さい。●悪路走行やアクロバット走行を行わないで下さい。●万一、運行上支障が感じられた場合は、直ちに使用をやめ点検して下さい。●人や動物を乗せたり重量物を運搬しないで下さい。(耐荷重:15kg)●使用にあたっては交通法規を守られますようお願いいたします。●自転車の取扱説明書をよく確認して、その自転車が強度的に耐えるものかどうかをよく確認して、自転車の取扱説明書に記載が無い場合は自転車店にご相談下さい。

部品構成

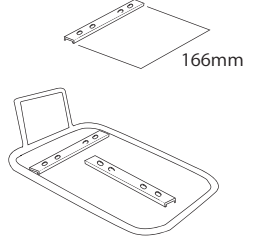
 底面パーツ…1枚	 側面パーツ (SHORT) …2枚	 正面、背面パーツ (LONG) …2枚
 取付ステー (小判型穴) …2本	 取付ステー (タブあり) …2本	 M6×50 セムスネジ…4本

次のようなキャリア (荷台) には取付できません。



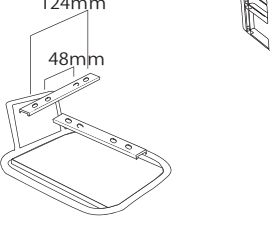
166mm

●取付ステーが変形してしまうおそれがあるので上記の形状のキャリアには取り付けられないでください。



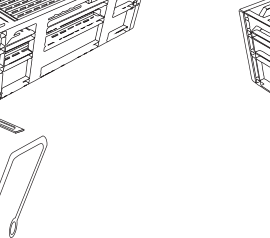
124mm

●取付ステー (小判型穴) が引っかからないキャリア。(166mm以上間の空いているキャリア。)

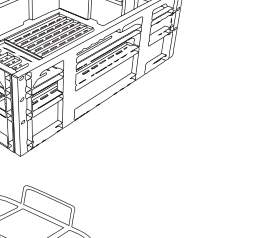


48mm

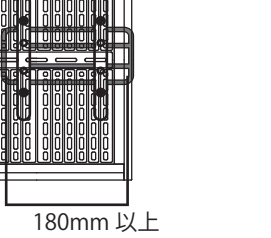
●キャリアが面で構成されているもの。(ネジが取付られないもの)



●かご足、バスケットステーの組み合わせでは取付しないでください。



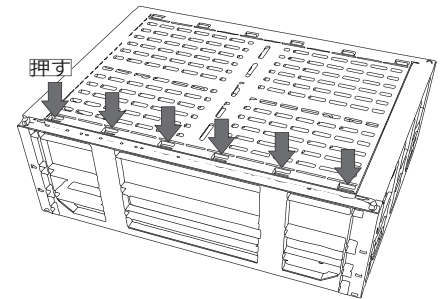
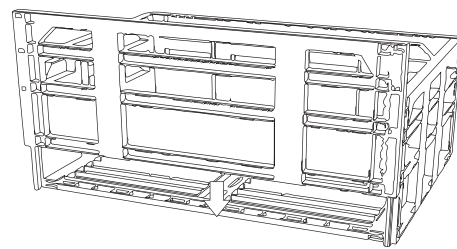
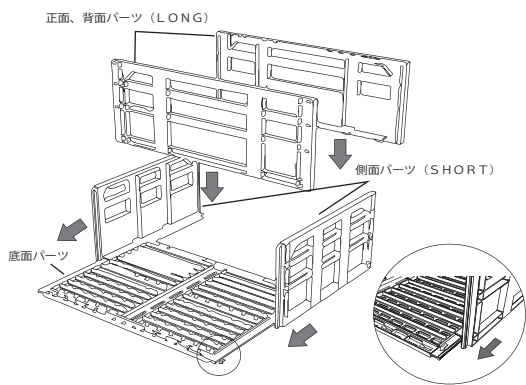
●キャリアがフラットではないもの。(突起物がバスケットのサイズより大きいものは取付可)



●取付ステーがバスケットの半分以上の位置に来るようにしてください。(キャリアの内寸が180以上のものを使用してください。)

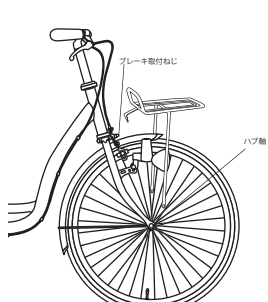
組み立て方

- ①側面パーツを他印の方向にスライドして差し込んでください。矢印の向きに注意して奥まで差し込んでください
- ②底面パーツに側面パーツ2枚を組み立てたら正面、背面パーツをスライドさせはめ込んでください。
- ③ツメがかかる場所をしっかりと抑え込みはめ込んでください。

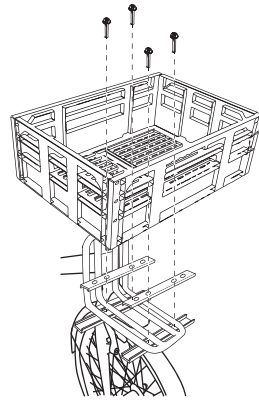
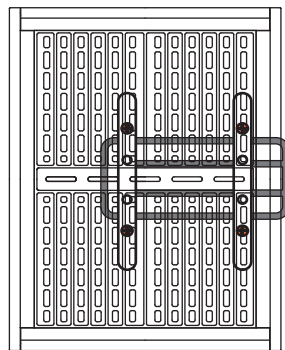


取り付け方 (フロントキャリア) ※フロントキャリアに取付た際の耐荷重は2kgです。

- ①取付の前に取付位置、取付穴をしっかりと確認してください。
- ②キャリアを挟み込むようにして取付ステーを付けます。取付ステーの向き、位置には注意してください。

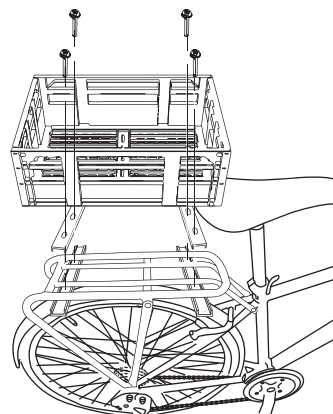
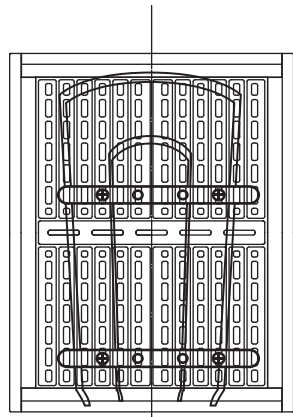


●推奨キャリア



取り付け方 (リアキャリア) ※リアキャリアに取付た際の耐荷重は15kgです。またキャリアの耐荷重1kg以上のものは乗せないでください。

- ①取付の前に取付位置、取付穴をしっかりと確認してください。
- ②バスケットの穴位置の関係上取付ステーとバスケットのセンターがずれるので調整してください。

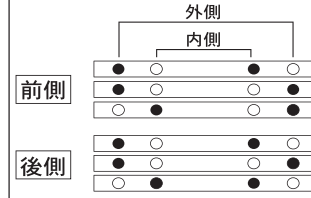


注意

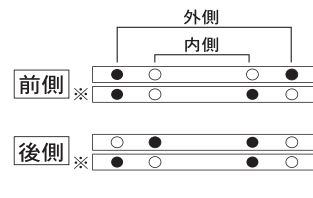
※取付ステーの変形を防ぐためできるだけ離して取り付けてください。バスケットのずれ、金具の変形の恐れがありますので、できるだけキャリアのフレームに近いねじ穴に取り付けてください。

取付ステーへのネジ止めはキャリアによって前側と後側で取付穴が異なりますので注意してください。

●キャリアの外枠と内枠の太さが同じ時 (下図のいずれかの組合せでネジ止めて下さい。)

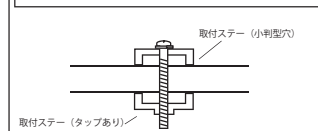


●キャリアの内枠が太い時 (下図のいずれかの組合せでネジ止めて下さい。)





※同じ方向になるようにして下さい。

取付ステーの向きに注意してください。



フロントキャリア取付の際キャリアが折れる可能性があるので2kg以上のモノを乗せないでください。また記載されているタ耐荷重を守ってください。

◎本書に使用しているイラストは操作方法や構造、仕組みなどを分かりやすくするため、現物とは多少異なる場合があります。
◎品質向上・改良の為、予告なく仕様・デザインを変更する場合がありますので、あらかじめご了承ください。
※この製品は日本国内で企画され、中国で生産されたものです。
MADE IN CHINA

販売元
オージーケー技研株式会社
〒577-0066 大阪府東大阪市高井田本通6丁目2-32
ホームページ: www.ogk.co.jp
TEL: 06-6782-4353
 外袋・ナイロンタイプ
部品袋
 外箱