

OGK PAS Kiss mini un用 センターバスケット 取付取扱説明書

取扱い注意事項 この説明書は、ご使用前に必ずお読みください。読まれた後は大切に保管してください。

●適合車種 HBC-008DXK装着の自転車。



警告

●これは自転車用バスケットです。他の目的に使用しないでください。●このバスケットには専用のハンドルが必要です。●取付けは自転車販売店にお申し付けください。●使用する時は取付けが確実であることを確認し、破損、変形等したまま使用しないでください。●一本スタンドの自転車には取付けしないでください。必ずロック付き両立ちスタンドをお使いください。●特殊な形状や変形したフレームやキャリアを装着している自転車には取付けできません。●破損や変形したまま使用しないでください。●悪路走行やアクロバット走行を行わないでください。●使用にあたっては交通法規を守られますようお願いいたします。●万一、運行上支障が感じられた場合は、直ちに使用をやめて点検してください。●人や動物を乗せたり重量物を運搬しないでください。

部品構成

バスケット本体	1個
ネジ (M6x25)	1個
ネジ (M6x22)	2個
ワッシャ	2個
スペーサー	1個

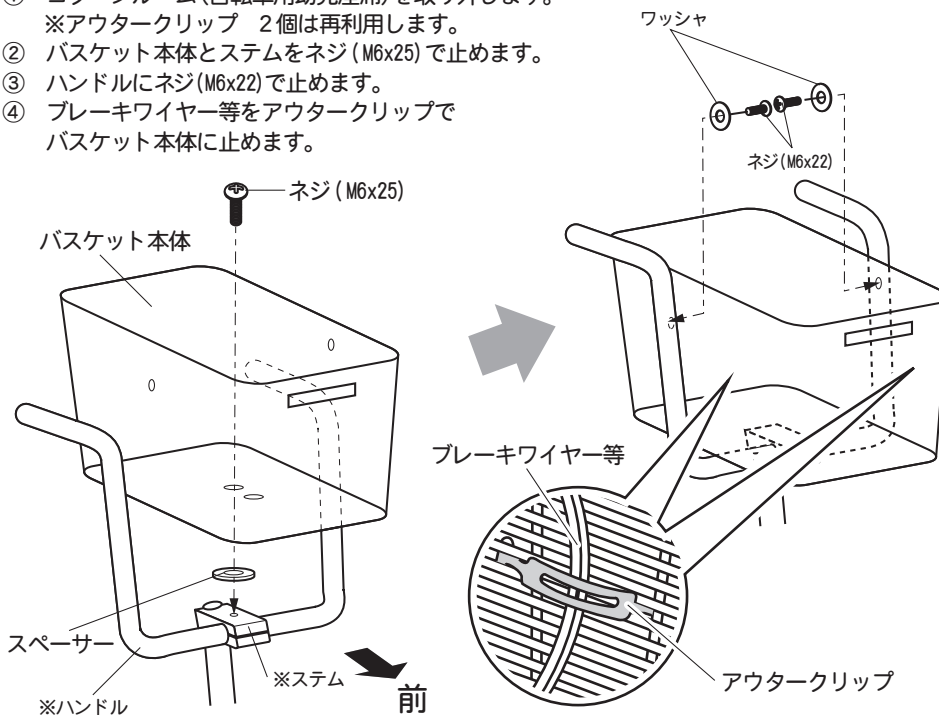
製品仕様

積載重量	15kgまで (フロントに装着時は3kgまで)
目安サイズ (外寸)	幅360×高250×奥行460mm
底面サイズ (内寸)	幅270×奥行370mm
内容量	約31L
製品重量	約1.5kg
材質	本体:ポリプロピレン ネジ・ステー:金属

取付け方

⚠注意 必ず自転車用幼児座席を取外してから取付作業を行ってください。

- ① コクーンルーム (自転車用幼児座席) を取り外します。
※アウタークリップ 2個は再利用します。
- ② バスケット本体とステムをネジ (M6x25) で止めます。
- ③ ハンドルにネジ (M6x22) で止めます。
- ④ ブレーキワイヤー等をアウタークリップでバスケット本体に止めます。



装着後は必ずしっかりと固定されているか上下左右にゆずって確認してから走行してください。

取扱い注意事項 この説明書は、ご使用前に必ずお読み下さい。読まれた後は大切に保管して下さい。



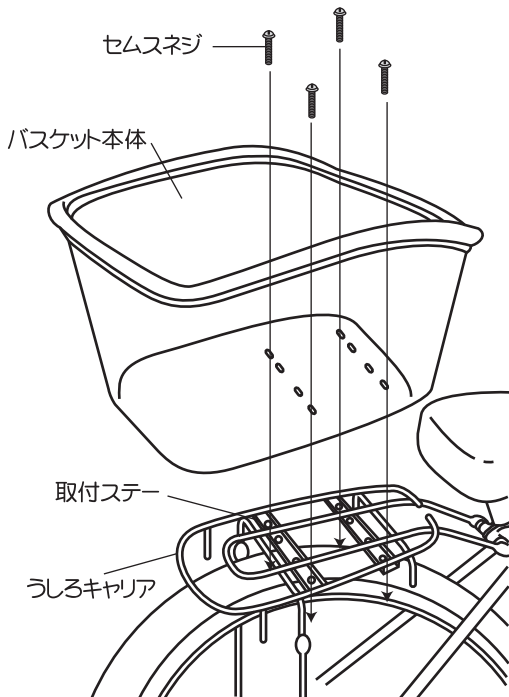
警告

●これは自転車用バスケットです。他の目的に使用しないで下さい。●使用する時は取付けが確実にあることを確認し、破損、変形等したまま使用しないで下さい。●一本スタンドの自転車には取付けしないで下さい。必ずロック付き両立ちスタンドをお使い下さい。●特殊な形状や変形したフレームやキャリアを装着している自転車には取付けできません。●悪路走行やアクロバット走行を行わないで下さい。●使用にあたっては交通法規を守られますようお願いいたします。●万一、運行上支障が感じられた場合は、直ちに使用をやめて点検して下さい。●人や動物を乗せたり重量物を運搬しないで下さい。●耐荷重は15kgまでですが、お手持ちの自転車の積載重量内でご使用下さい。

取付け方

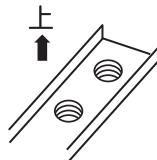
下図の並びになるように取付けて下さい。

⚠ 注意：運転に支障が出ない位置に取付けて下さい。



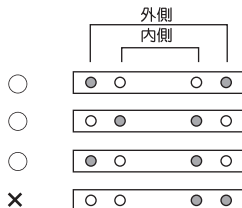
⚠ 注意

取付ステーの方向をよく確認して作業を行って下さい。



⚠ 注意

取付ステーの穴は外側、内側のどちらかを使っても問題ありませんが右側・左側だけに寄った使用はしないで下さい。



装着後は、必ずしっかりと固定されているか上下左右にゆすって確認してから走行して下さい。