

ジーアールケー	籐風丸型バスケット 取付・取扱説明書	適応機種 汎用
----------------	-------------------------------	--------------------

はじめに

工数：0.1h

❑お客様へ

お買い上げ誠にありがとうございます。

本書には商品の正しい取付方法と注意事項について説明してあります。商品を正しくお使いいただくために、ご使用前に必ず本書をよくお読みいただき、ご不明な点は販売店にお問い合わせください。

本製品は、自転車に関する整備上の一般的な知識および技能を有する方（販売店、整備業者）が取り付けることを前提としております。それ以外の方が取り付けを行うと知識不足、技能不足のため、トラブル、機械破損などの原因となることがありますので、販売店に取り付けを依頼してください。本書は、自転車の取扱説明書および本品の取付に際して取り外した部品と一緒に保管してください。自転車を譲られるときは、この説明書もお渡しください。

❑販売店様へ

本製品の商品説明および取り扱い上の注意点を、お客様に充分ご説明いただくようお願い申し上げます。

本書および本品の取付に際して取り外した部品は、必ずお客様にお渡しください。

本書では正しい取り付け、取り扱いに関する事項を下記のシンボルマークで表示しています。

⚠ 警告 取扱いを誤った場合、死亡または重傷及び傷害に至る可能性が想定される場合を示してあります。

構 成 部 品

No.	品 名	部 品 番 号	数 量	備 考
①	バスケット		1	
②	スクリュー		4	M5 × L16
③	プレーンワッシャ		6	D12 × d5 × t1
④	ナイロンナット		2	M5用
⑤	プレート		1	
⑥	下座金		1	

部品番号欄が空欄のものは、補修部品の設定はありません。

製 品 仕 様

荷物の積載重量限度	3kgまで
荷物の大きさ限度	前方が見やすい高さでバスケットに収まる大きさ
上面	W370mm × L270mm
下面	W285mm × L195mm
高さ	230mm
内容量	約16L
重量	約1kg
材質	スチール(フレーム) / ポリエチレン(編み部)

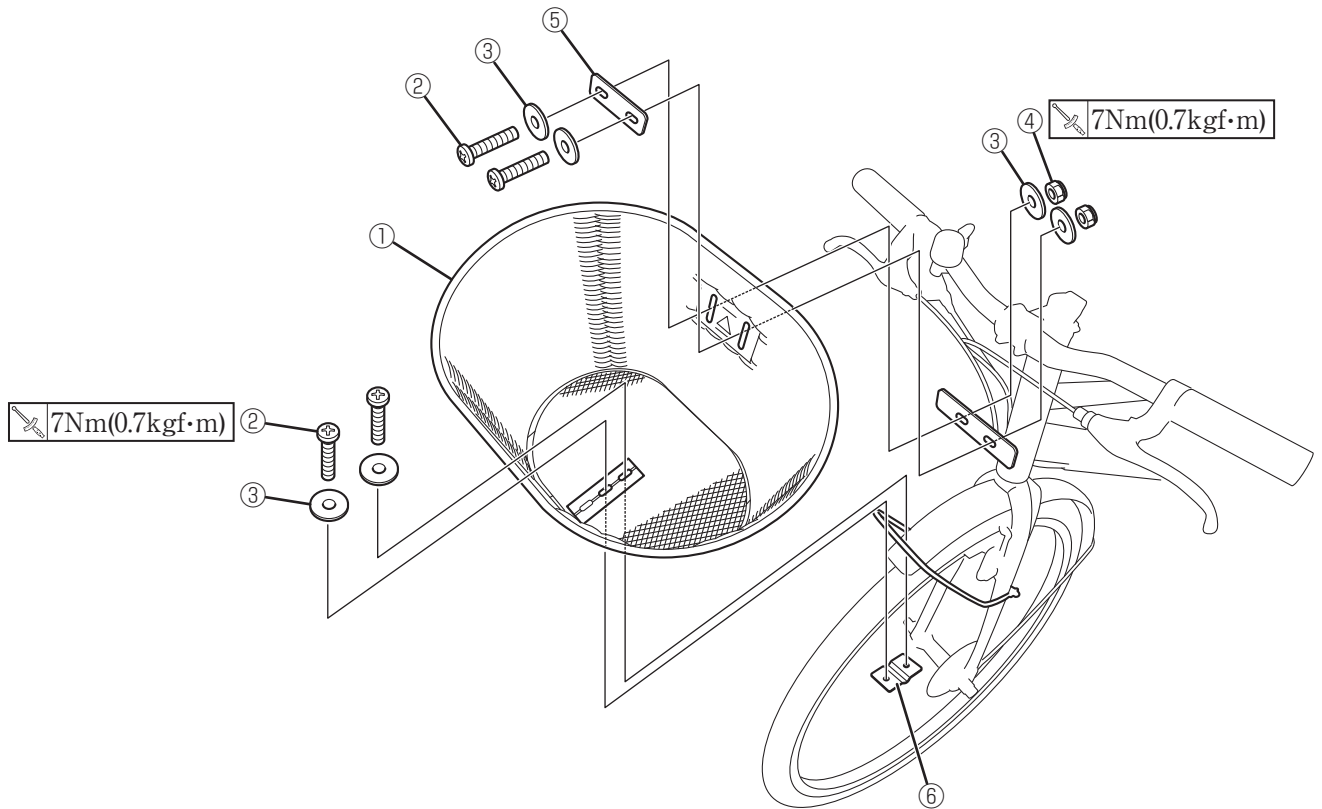
取 付 方 法

⚠ 警 告

平坦な場所で車両が倒れないように固定してから作業を始めてください。

1. 下図を参考に、バスケット①を車両に取り付けます。

取付例



取 扱 上 の ご 注 意

⚠ 警 告

- 積載重量限度および荷物の大きさ限度を超えないようにしてください。
- 荷物の左右バランスを考慮して積載してください。
- 荷物を確実に固定してください。

乗車前に各部に緩み、ガタがないことを確認してください。

ジールケー株式会社

〒501-6012

岐阜県羽島郡岐南町八剣1丁目68番地

TEL 058-248-0499

FAX 058-247-3182