	フロント・リア共用バスケット (スチール) 取付・取扱説明書	適 応 機 種 PAS kiss mini un
--	---	-------------------------------------

はじめに

❑お客様へ

お買い上げ誠にありがとうございます。

本書には商品の正しい取付方法と注意事項について説明してあります。商品を正しくお使いいただくために、ご使用前に必ず本書をよくお読みいただき、ご不明な点は販売店にお問い合わせください。

本製品は、自転車に関する整備上の一般的な知識および技能を有する方（販売店、整備業者）が取り付けることを前提としております。それ以外の方が取り付けを行うと知識不足、技能不足のため、トラブル、機械破損などの原因となることがありますので、販売店に取付けを依頼してください。本書は、自転車の取扱説明書および本品の取付けに際して取り外した部品と一緒に保管してください。自転車を譲られるときは、この説明書もお渡しください。

❑販売店様へ

本製品の商品説明および取扱上の注意点を、お客様に充分ご説明いただくようお願い申し上げます。

本書および本品の取付けに際して取り外した部品は、必ずお客様にお渡しください。

本書では正しい取付け、取り扱いに関する事項を下記のシンボルマークで表示しています。

⚠ 警告 取扱いを誤った場合、死亡または重傷及び傷害に至る可能性が想定される場合を示してあります。

要 点 正しい取扱方法や、作業上のポイントを示してあります。

構 成 部 品

No.	品 名	部 品 番 号	数 量	備 考
①	バスケット		1	
②	ステー		2	
③	ネジ		4	M5 × 30mm スプリングワッシャ、プレーンワッシャ付
④	バンド		4	150mm

部品番号欄が空欄のものは、補修部品の設定はありません。

要 点

- キット以外の部品は、スタンダード車の部品を再使用します。
- 取り外した部品で再使用しない部品は、スタンダードに戻すときに必要となりますので大切に保管してください。

製 品 仕 様

荷物の積載重量限度	15kgまで(フロントに装着時は3kgまで)
荷物の大きさ限度	前方が見やすい高さ(フロントに装着時)でバスケットに収まる大きさ
上面(内寸)	W約310mm × L約425mm
下面(内寸)	W約260mm × L約380mm
高さ(内寸)	約250mm / 約200mm
内容量	約22L
重量	約1.6kg
材質	スチール

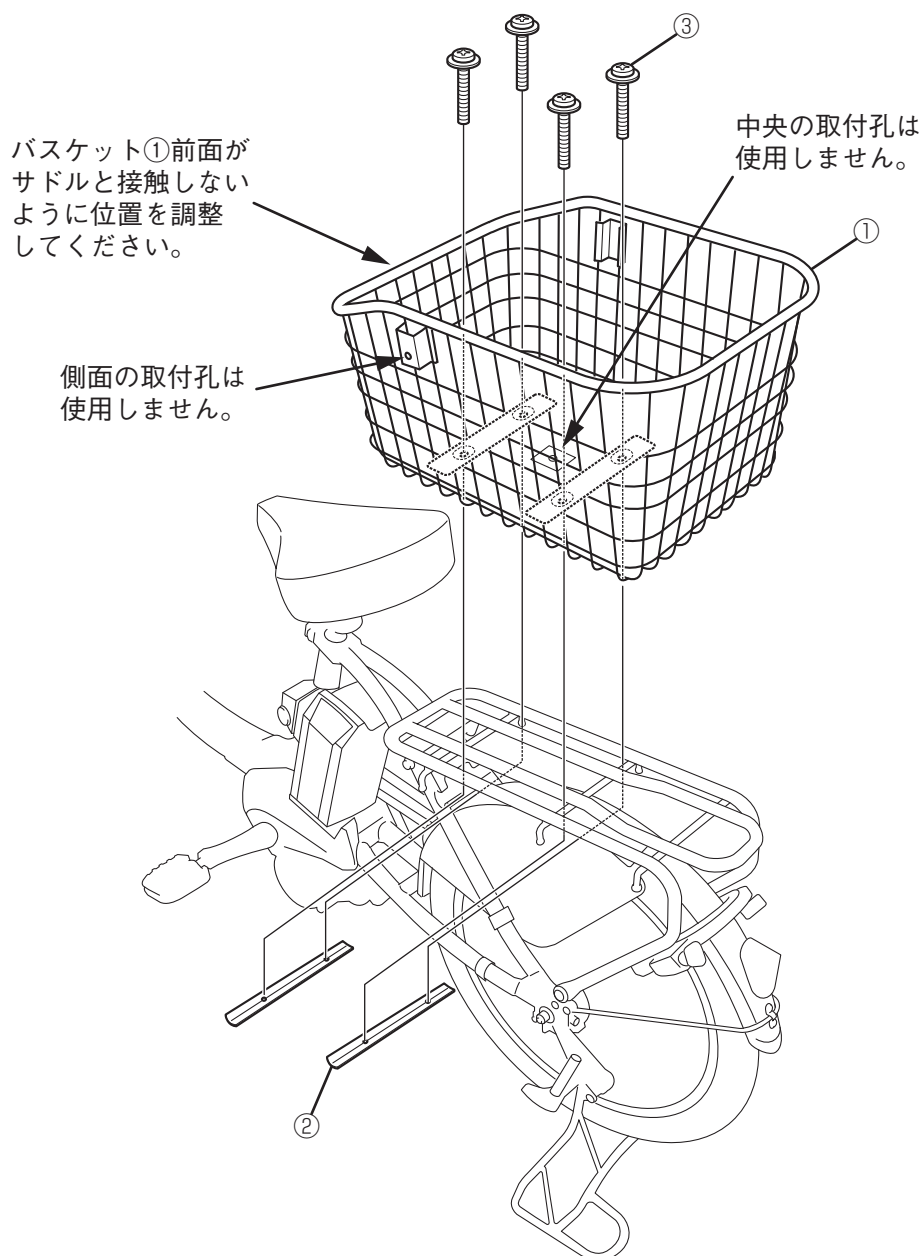
取 付 方 法

⚠ 警 告

平坦な場所で、スタンドがない状態でも車両が倒れないように固定してから作業を始めてください。

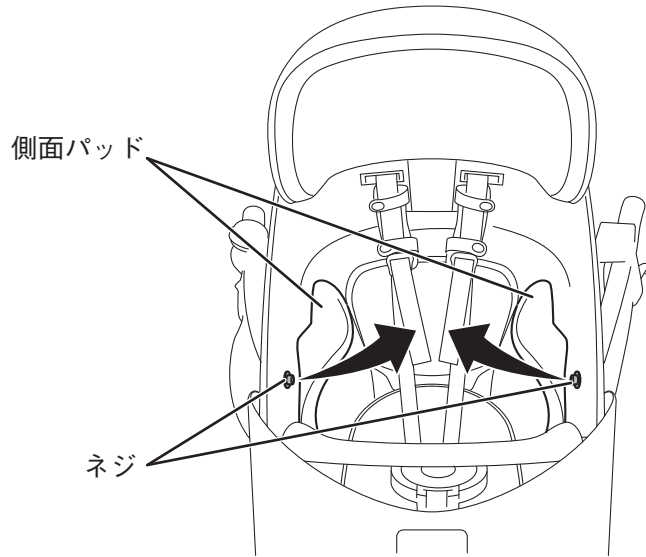
■リアに取り付ける場合

1. バスケット①を車両のリアキャリアに、ステー②とネジ③で取り付けます。

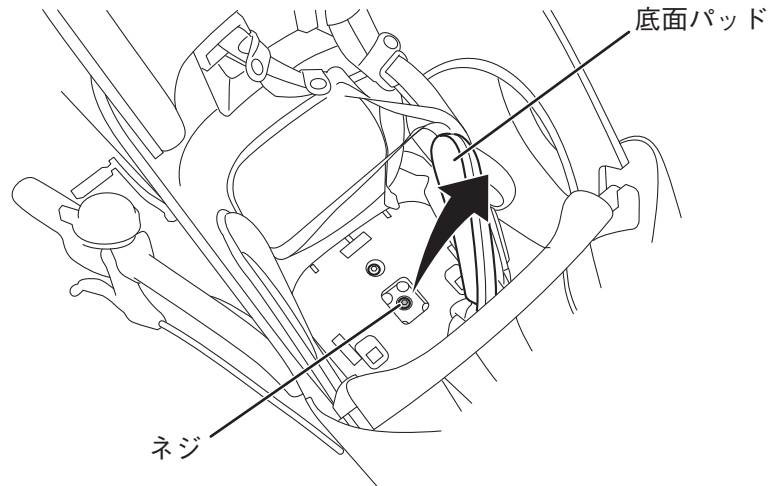


■フロントに取り付ける場合

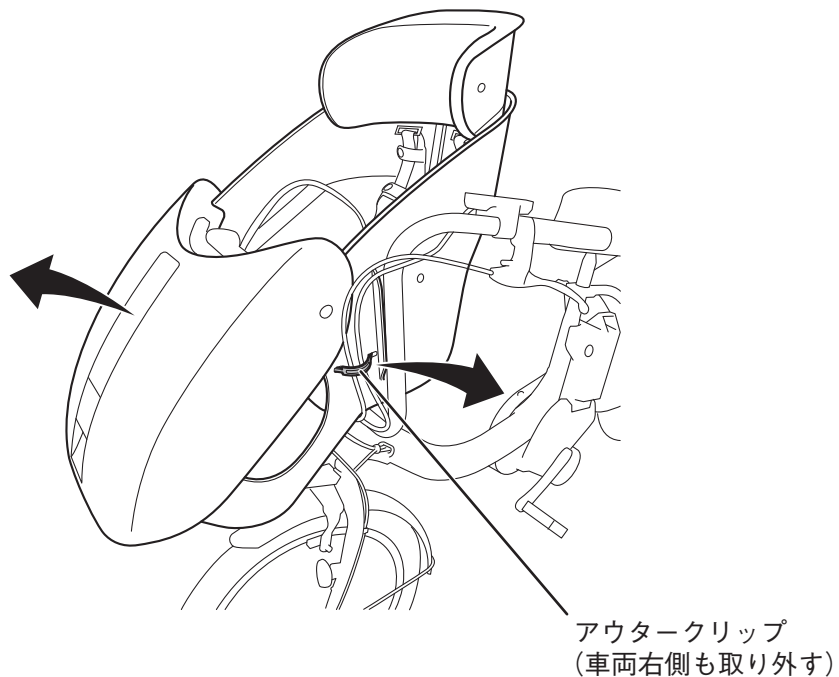
1. 車両のコクーンルームを取り外します。コクーンルーム内の側面パッドをめくり、ネジ2本を取り外します。



2. コクーンルーム内の底面パッドをめくり、ネジ1本を取り外します。



3. 車両ケーブルを固定しているアウタークリップを取り外し、コクーンルームを取り外します。

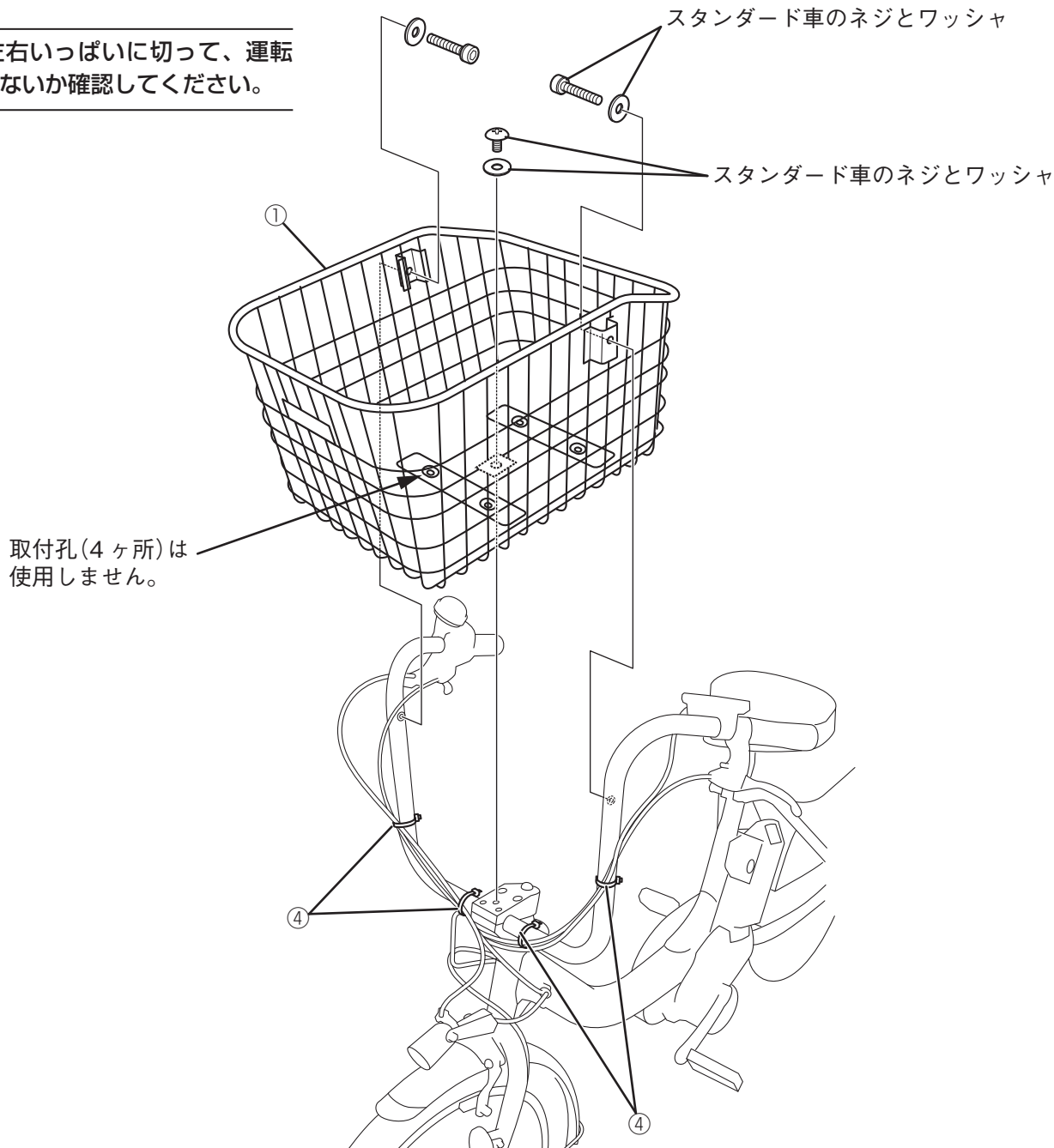


4. 車両ケーブルをハンドルバーに、バンド④で固定します。(4ヶ所)

5. バasket①をスタンダード車のネジとワッシャを使用して車両に取り付けます。

⚠ 警告

ハンドルを左右いっぱい切って、運転操作に支障がないか確認してください。



取扱上のご注意

⚠ 警告

- 積載重量限度および荷物の大きさ限度を超えないでください。積載重量限度および荷物の大きさ限度の範囲内であっても、個人差により不安を感じる場合は荷物を減らしてください。
- 荷物の左右バランスを考慮して積載してください。
- 荷物を確実に固定してください。
- 荷物を固定するときにひもやベルトなどを使用する場合は緩まないようにしてください。緩んだひもやベルトなどが車輪に巻き込まれる恐れがあります。

乗車前に各部に緩み、ガタがないことを確認してください。

製造元

株式会社 サギサカ

販売元

●商品に関するお問い合わせ

株式会社 ワイズギア **0570-050814**
オープン時間 月曜～金曜(祝日、弊社所定の休日を除く)
9:30～12:00 13:00～17:00
◎一般の固定電話の場合、全国一律市内通話料でご利用いただけます。
◎IP電話や電話機の設定によってはご利用いただけません。

〒437-0061 静岡県袋井市久能3001-8 FAX. 0538-31-2103