 YAMAHA	リアキャリア (クラス18) 取付・取扱説明書	適応機種 PAS CITY C/X
-------------------------------------------------------------------------------------------------	------------------------------------------	------------------------------------

はじめに

☑お客様へ

お買い上げ誠にありがとうございます。

本書には商品の正しい取付方法及び注意事項について説明してあります。商品を正しくお使いいただくために、ご使用前に必ず本書をよくお読みいただき、ご不明な点は販売店にお問い合わせください。

本製品は、自転車に関する整備上の一般的な知識および技能を有する方（販売店、整備業者）が取り付けることを前提としております。それ以外の方が取り付けを行うと知識不足、技能不足のため、トラブル、機械破損などの原因となることがありますので、販売店に取り付けを依頼してください。本書は、自転車の取扱説明書および本品の取り付けに際して取り外した部品と一緒に保管してください。自転車を譲られるときは、この説明書もお渡しください。

☑販売店様へ

本製品の商品説明および取扱上の注意点を、お客様に充分ご説明いただくようお願い申し上げます。

本書および本品の取り付けに際して取り外した部品は、必ずお客様にお渡しください。

本書では正しい取り付け、取り扱いに関する事項を下記のシンボルマークで表示しています。

警告 取扱いを誤った場合、死亡または重傷及び傷害に至る可能性が想定される場合を示してあります。

注意 取扱いを誤った場合、物的損害の発生が想定される場合を示してあります。

要 点 正しい取扱方法や、作業上のポイントを示してあります。

構 成 部 品

No.	品 名	部 品 番 号	数 量	備 考
①	キャリア		1	

PAS CITY C用

②	ワッシャ付ボルト		2	M6 × 14mm スプリング、平ワッシャ付き
---	----------	--	---	-------------------------

PAS CITY X用

③	ソケットヘッドボルト		1	M6 × 100mm
④	ワッシャ		2	M6
⑤	カラー		2	φ6.5 × φ15.5 × t3.5
⑥	ナット		1	M6
⑦	キャップ		1	M6

部品番号欄が空欄のものは、補修部品の設定はありません。

要 点

- キット以外の部品は、スタンダード車の部品を再使用します。
- 取り外した部品で再使用しない部品は、スタンダードに戻すときに必要となりますので大切に保管してください。

取 扱 上 の ご 注 意

警告

- 取付後と走行前に、各取付部に緩みやガタつきがないか確認し、定期的にボルトやナットの増締めをしてください。走行中に部品が緩んだり外れたりすると、思わぬ事故につながる恐れがあります。
- 本製品の最大積載量は18kgです。最大積載量を超えて荷物を積まないでください。過積載やかたよった積み方は、転倒などの事故につながります。

注意

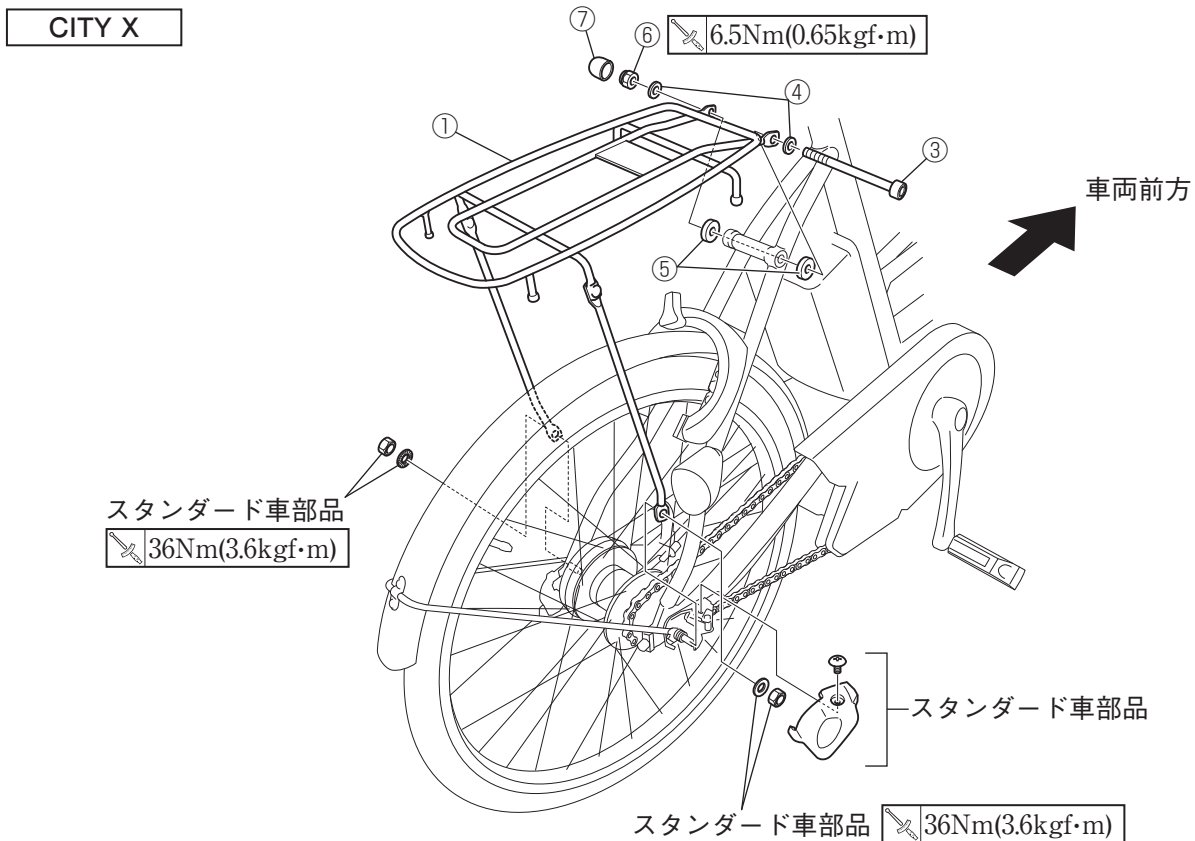
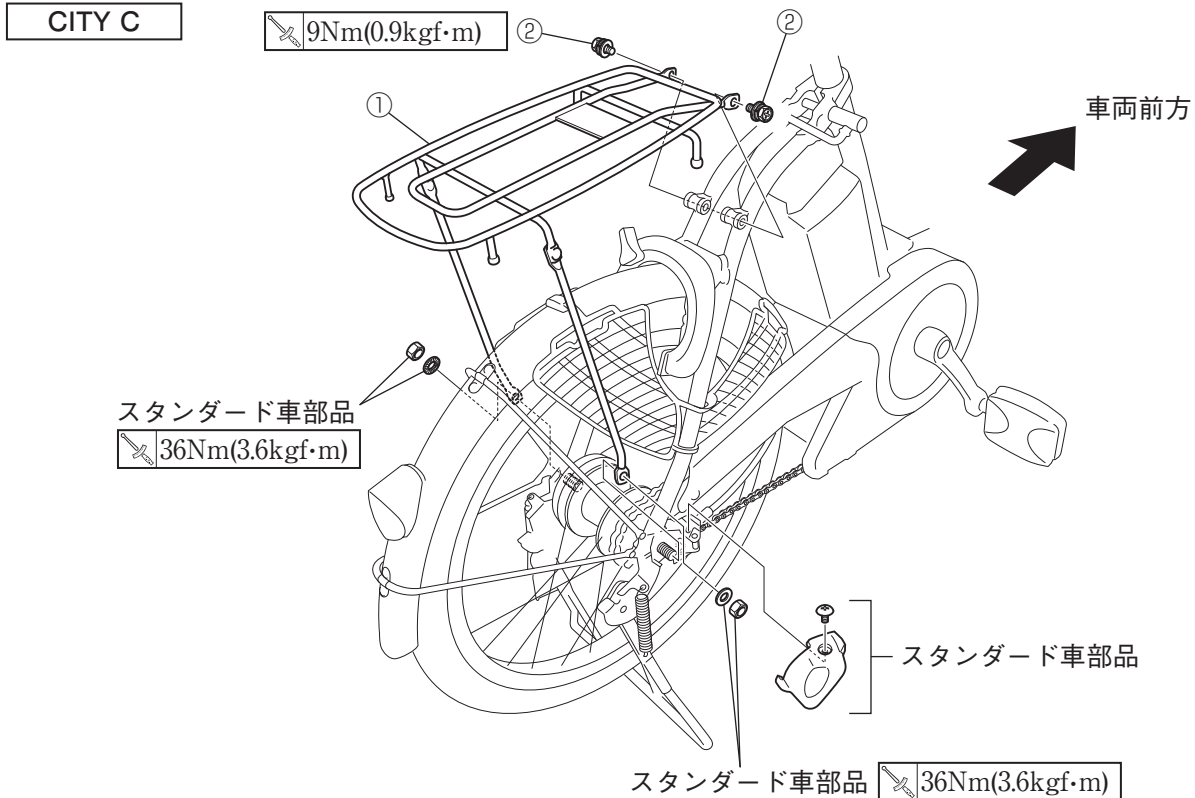
リアキャリアにチャイルドシートを取り付けることはできません。

組付方法

警告

平坦な場所で自転車が倒れないように固定してから作業を始めてください。

1. 各部品を以下の図のように取り付けてください。



●商品に関するお問い合わせ

株式会社ワイズギア **0570-050814** ゴーウイズ

オープン特約 月曜～金曜(祝日、弊社所定の休日を除く)
9:30～12:00 13:00～17:00

○一般の固定電話の場合、全国一律市内通話料でご利用いただけます。
○IP電話や電話機の設定によってはご利用いただけません。
○音声アナウンスに沿って担当部署をお選びください。

〒437-0061 静岡県袋井市久能3001-8 FAX. 0538-31-2101