

	<p align="center"><b>YPJサイドスタンド</b> シルバー/ブラック <b>取付・取扱説明書</b></p>	<p align="center"><b>適応機種</b> YPJ-C/R</p>
--	---	---

はじめに

工数：0.1h

## ❑お客様へ

お買い上げ誠にありがとうございます。

本書には商品の正しい取付方法と注意事項について説明してあります。商品を正しくお使いいただくために、ご使用前に必ず本書をよくお読みいただき、ご不明な点は販売店にお問い合わせください。

本製品は、自転車に関する整備上の一般的な知識および技能を有する方（販売店、整備業者）が取り付けることを前提としております。それ以外の方が取り付けを行うと知識不足、技能不足のため、トラブル、機械破損などの原因となることがありますので、販売店に取付けを依頼してください。本書は、自転車の取扱説明書および本品の取り付けに際して取り外した部品と一緒に保管してください。自転車を譲られるときは、この説明書もお渡しください。

## ❑販売店様へ

本製品の商品説明および取扱上の注意点を、お客様に充分ご説明いただくようお願い申し上げます。

本書および本品の取り付けに際して取り外した部品は、必ずお客様にお渡しください。

本書では正しい取り付け、取り扱いに関する事項を下記のシンボルマークで表示しています。

**警告** 取扱いを誤った場合、死亡または重傷及び傷害に至る可能性が想定される場合を示してあります。

**注意** 取扱いを誤った場合、物的損害の発生が想定される場合を示してあります。

**要 点** 正しい取扱方法や、作業上のポイントを示してあります。

## 構 成 部 品

No.	品 名	部 品 番 号	数 量	備 考
①	YPJサイドスタンド		1	001:シルバー 002:ブラック
②	.スタンド		1	
③	.ブラケット1		1	
④	.ブラケット2		1	
⑤	.ブラケット3		1	
⑥	.ブラケット4		1	
⑦	.ボルト		2	M6 × 25mm
⑧	.ボルト		1	M5 × 22mm

部品番号欄が空欄のものは、補修部品の設定はありません。

## 製 品 仕 様

材質：アルミ

表面処理：カチオン塗装(ブラック)/アルマイト(シルバー)

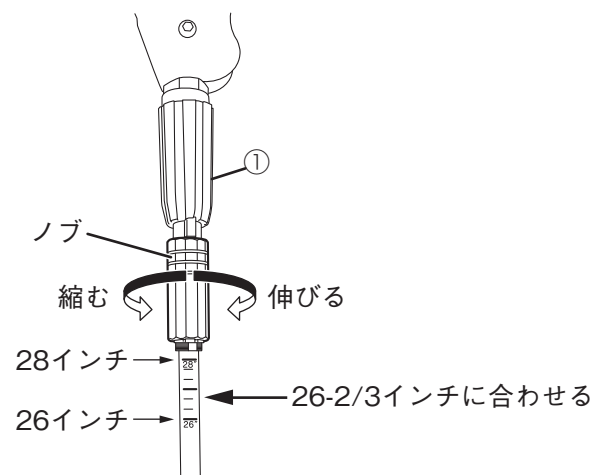
重量：280g

## 取 付 方 法

**警告**

平坦な場所で車両が倒れないように固定してから作業を始めてください。

1. スタンド①の目盛りが26-2/3インチになるようにノブを回して仮調節をします。

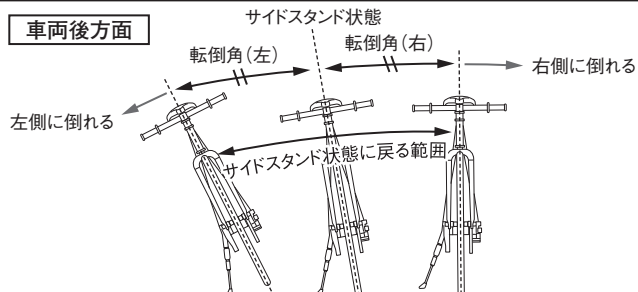


2. 仮組みされているブラケット2②とブラケット4④を取り外します。
3. ブラケット1①とブラケット3③を固定しているボルト⑥を緩めます。(取り外しません)
4. ブラケット1①とブラケット3③をチェーンステーとシートステーの取付位置に仮置きします。
5. ブラケット2②をチェーンステーとハーネスの間に通し(吹き出し図参照)、ボルト⑦でブラケット1①に仮止めします。
6. ブラケット4④の突起部をブラケット3③の孔に差し込み、ボルト⑧で仮止めします。
7. サイドスタンドの位置を調節後、ボルト①とボルト⑨を本締めします。
8. ボルト⑩を本締めします。
9. サイドスタンドの操作に問題がないか確認します。

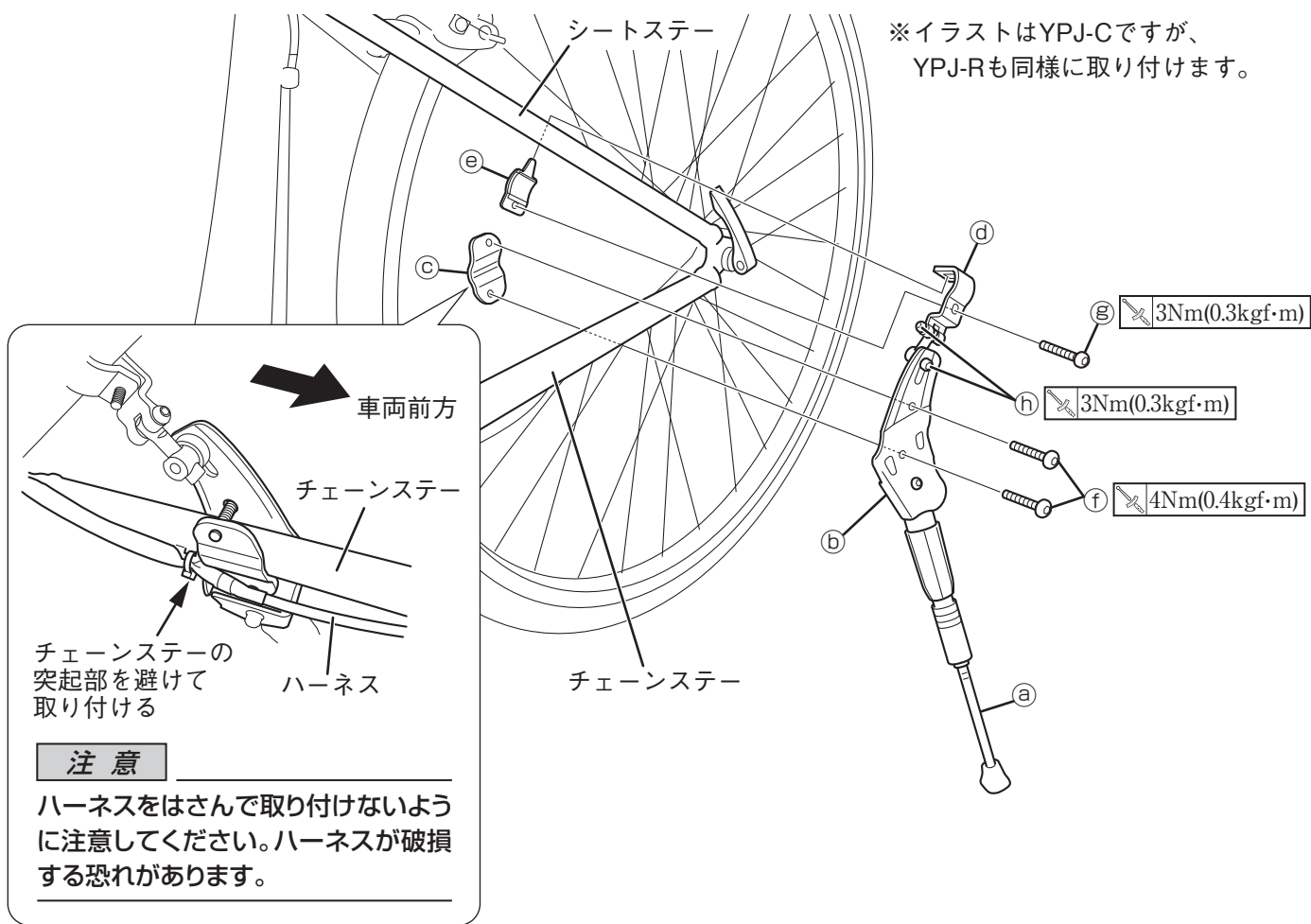
## 要 点

サイドスタンド状態を基準とし、左右の転倒角※1 がおおよそ同じになるようにスタンド①の長さを調節してください。

※1：転倒角とは自転車を手を離すと左(右)側に転倒し始める角度のことです。(右図参照)



※イラストはYPJ-Cですが、YPJ-Rも同様に取付けます。



## 取 扱 上 の ご 注 意

- 乗車前に各部に緩み、ガタがないことを確認してください。
- サイドスタンドの清掃は、中性洗剤を使用し、柔らかい布かスポンジで水洗いします。洗車後は、柔らかい布などで水分をよくふき取ってください。

### 製造元

リンエイ株式会社

### 販売元

●商品に関するお問い合わせ

株式会社ワイズギア **0570-050814**  
オープン時間 月曜～金曜(祝日、弊社所定の休日を除く)  
 9:30～12:00 13:00～17:00  
 ◎一般の固定電話の場合、全国一律市内通話料でご利用いただけます。  
 ◎IP電話や電話機の設定によってはご利用いただけません。

〒432-8058 静岡県浜松市南区新橋町1103番地 FAX.053-443-2187