

SCU-30 ワイヤレスアクセスポイント

SCU-30は、ワイヤレスリモートアクセスマイクロホンRAM4Wで無線機の手
 操作を行うためのワイヤレスアクセスポイントです。
 アンテナケーブル（約 1.5m）付で、簡単に無線機に接続することができます。

付属品

アンテナベース	1
取付ネジ (M3 × 8)	3

取付方法

SCU-30は、アンテナベースまたは、平面に取り付けることができます。

! SCU-30は、近くに障害物のない場所で、レーダーやその他の通信機器の
 アンテナから 1m 以上離して設置してください。

もし、これらを避けて設置することができない場合は仮設置を行い、正しく
 動作するかを確認してください。

SCU-30は、方位磁石から 20cm 以上離して設置してください。

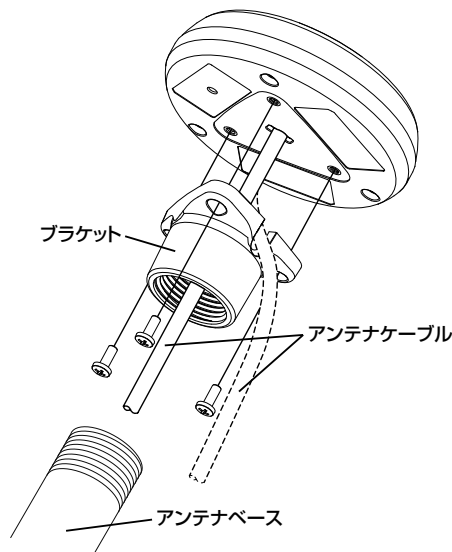
アンテナベースを使用して取り付ける場合

i 付属のブラケットで使用されているピッチは、市販のアンテナベースの幅広
 い範囲で使用できる業界標準の規格（1 インチ 14 スレッド：国際マリン
 VHF 用アンテナ基台同等品）ですが、
 すべてのアンテナベースに取り付け
 られるとは限りません。

1. 付属のブラケットを使用して SCU-30
 を取り付ける場合は、アンテナケー
 ブルをブラケット内に通してください。

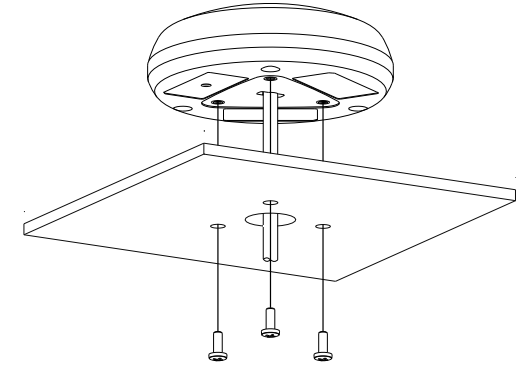
i ポールの外側にアンテナケー
 ブルを沿わせる場合は、ペンチなどで
 ブランクパネルをカットして、右
 図の点線のようにアンテナケー
 ブルを配線します。

2. SCU-30の底面に、付属のネジ（3本）
 でブラケットを固定します。
 3. SCU-30を取り付けたブラケットを、
 アンテナベースにねじ込みます。



直接取り付ける場合

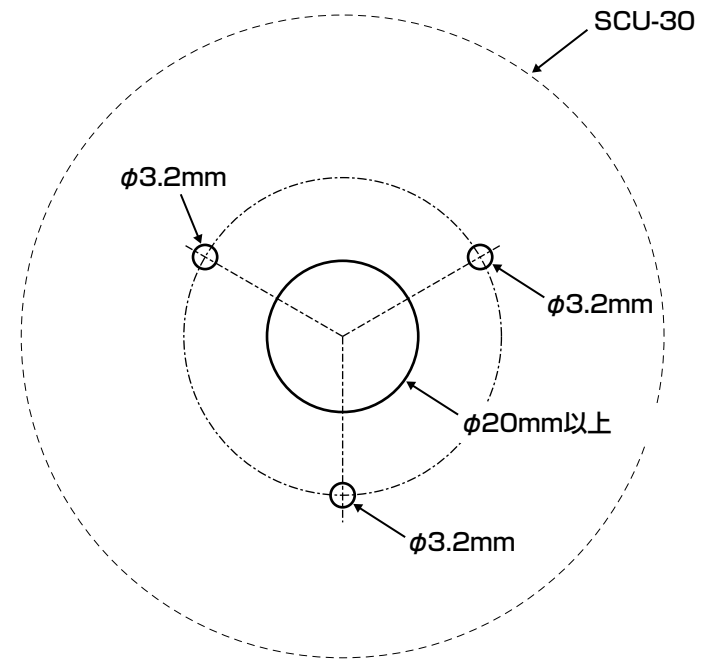
1. SCU-30の取付位置に、切り取った台紙を貼り付けます。
2. 台紙の位置に従い、20mmと
3.2mmの穴を開けます。
3. 台紙を剥がして、20mmの穴に接
続ケーブルを通します。
4. SCU-30の底面に、RTV（シリコ
ン接着シール）を塗ります。
5. 付属のネジ（3本）でSCU-30を
固定します。



取り付け台紙

キリトリ線

SCU-30 用取り付け台紙



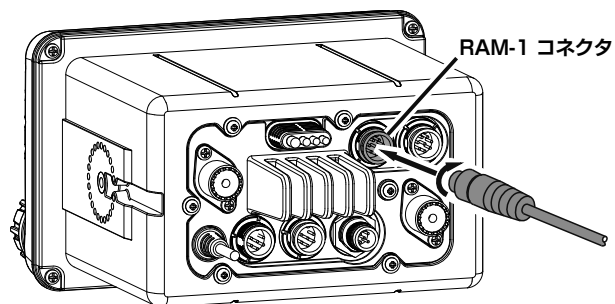
キリトリ線

無線機との接続

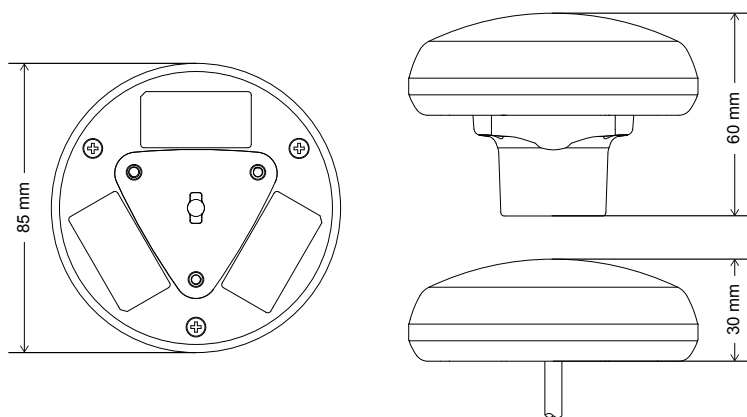
注意：SCU-30 の取り付け / 取り外しは、無線機の電源をオフにしてから行ってください。無線機または SCU-30 が損傷する恐れがあります。

1. 下図を参考に、無線機リアパネルのRAM-1コネクタ（8ピン）に、SCU-30のケーブルを接続し、プラグのナットをしっかりと手で締めます。

注意：RAM-2コネクタには接続しないでください。



寸法図



定格

電源電圧：	13.8VDC（無線機から供給されます）
消費電力：	1.4W（最大）
動作温度範囲：	-20℃～+60℃
保存温度範囲：	-30℃～+85℃
周波数帯：	2412MHz～2462MHz
送信出力：	0.095W
無線 LAN 規格：	IEEE 802.11 b/g/n
寸法：	約 85 × 約 30 mm（ブラケット含まず） 約 85 × 約 60 mm（ブラケットを含む）
重量：	約 80g（ケーブルおよびアンテナ取付基台を含まず）
ケーブル長：	約 1.5 m

1806-AS

Printed in Japan

八重洲無線株式会社

〒140-0002 東京都品川区東品川 2-5-8 天王洲パークサイドビル

