

PIAA

LED ウェッジバルブシリーズ 取扱説明書

この度は、PIAA製品をお買い上げ頂きまして、誠にありがとうございます。
正しくお使い頂く為に、取扱説明書を良くお読みください。
この取扱説明書はなくさないよう、大事に保管しておいてください。

※この本文中の **△注意** マークと **△警告** マークは、取り付け上に関する重要な注意事項です。
安全かつ確実に作業して頂く為、必ず厳守してください。

お客様へお願い ……この取扱説明書と御購入時のレシートは、大切に保管しておいてください。
この商品を貸したり譲ったりする場合は、必ずこの取扱説明書を含めてお渡しください。

取付店様へお願い ……この取扱説明書は、取り付け後必ずお客様へお渡しください。

●本バルブの色光は、車検適用範囲内ですが、車検場によっては検査機器の備えがなく、検査官の目視による判断に委ねられており、必ずしも車検に通らない場合があります。
その場合には、元のバルブに交換してください。

●LEDバルブには製品により、⊕と⊖の極性があります。(Spark MOON シリーズには⊕⊖の極性はありません。) 取り付け後点灯しない場合は、取り付け向きを入れ替えて、取り付け直してください。

極性判別方法

超TERA Evolutionシリーズ

Bタイプ

LAPIZ

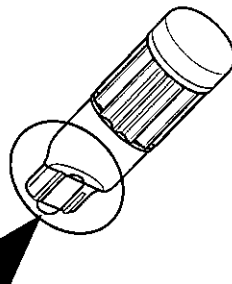
HYPER DIMPLE

超TERAシリーズ

DIMPLE 6500の場合

真下から見た図

⊕極性側にマーク
があります



極性判別方法

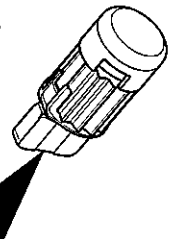
超TERA Evolutionシリーズ

Aタイプ

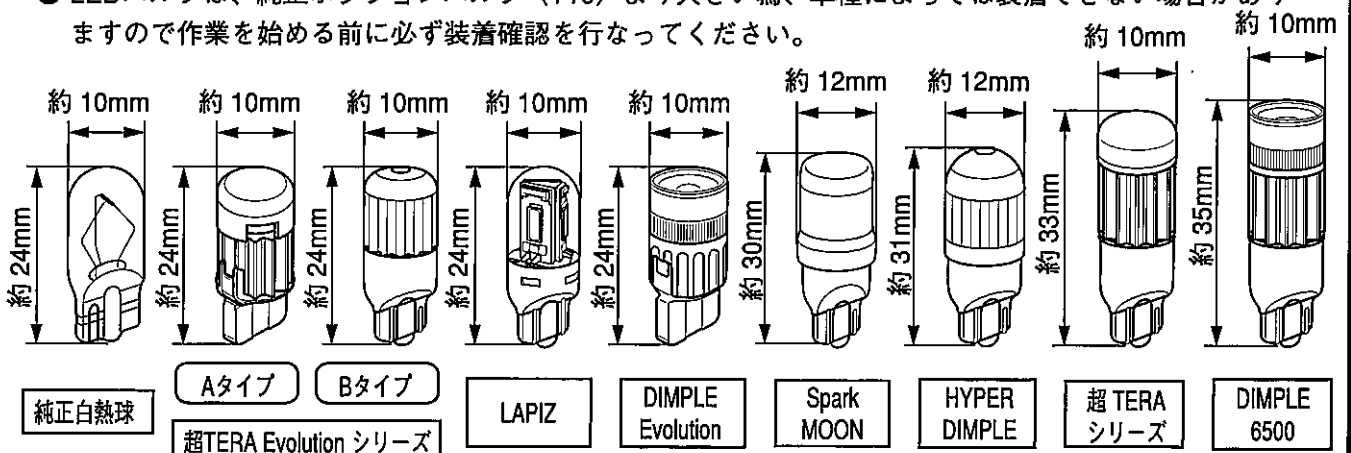
DIMPLE Evolutionの場合

真横から見た図

⊖極性側にマーク
があります



●LEDバルブは、純正ポジションバルブ (T10) より大きい為、車種によっては装着できない場合がありますので作業を始める前に必ず装着確認を行なってください。



内 容 品

● LEDバルブ [2個]

使用上のご注意／安全にお使い頂く為に必ずお読みください

⚠警告

- このバルブは、12V自動車専用バルブです。バルブタイプを十分に確認の上、ご使用ください。異なるバルブタイプには、取り付け・使用しないでください。
- バルブは、落としたり、無理な力を加えたり、キズを付けたりしないでください。破損した場合ケガの原因になります。又、機能低下や寿命時間の低下につながる場合があります。

⚠注意

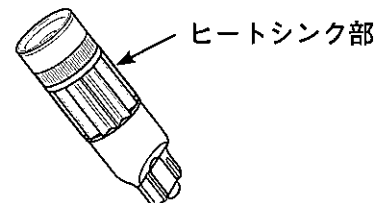
- このバルブは、自動車用です。自動車以外の用途で使用しないでください。
- 車種によっては、エンジン始動時に高電圧が発生しますので、バルブ保護の為、始動直後の点灯及び、点灯状態でのエンジン始動は避けてください。
- 幼児の手の届く所に置かないでください。飲み込んだり、割ってケガの原因となる事があります。
- バルブに塗料等を塗らないでください。電球が過熱し、破損の原因となる事があります。

バルブ交換時のご注意／必ずお読みください

⚠注意

- バルブ交換作業は、ヒートシンク部分を持って行なってください。

※ イラストは『ディンプル6500』ですが、他のLEDバルブを交換する際もヒートシンク部を持って作業を行なってください。



- バルブには、油脂等の汚れを付着させないでください。
汚れを付着させたまま点灯させると、バルブ切れの原因となります。
万一、汚れが付着した場合は薬用アルコール等で油分や汚れを拭き取った後にご使用ください。
- バルブには、水気を付けないでください。水気が付いたまま点灯すると溶解の恐れがあります。万一、水気が付いてしまった場合は、よく拭き取り乾燥させてから使用してください。
- バルブ交換作業は、平らな場所で十分なスペースと安全を確保して行なってください。又、車両はエンジンを停止させ、サイドブレーキを掛けギアをパーキング又はニュートラルにして、キーを抜いておいてください。
- バルブ交換作業は、必ずランプスイッチをOFFにして行なってください。
- バルブ交換作業の為にランプを分解する時は、ハーネスを強く引っ張らないでください。
ハーネスの接続部が損傷すると過熱して危険です。
- バルブの脱着時は、バルブに無理な力が加わらないようご注意ください。バルブに無理な力を加えると、バルブ切れが発生します。
- バルブは、形状を確認し向きを確かめて確実に装着してください。
誤った装着や不確実な接続は、バルブの脱落や過熱、寿命時間の低下につながります。
- 交換済みのバルブは、なくさないよう大切に保管しておいてください。
- バルブ交換時にコネクタの端子部が広がり、そのまま純正バルブを取り付けると、接触不良となり点灯しなくなってしまう場合があります。その場合は、ラジオペンチ等工具を使用し端子を狭めてから、純正バルブに戻してください。

車検対応について

- 本製品は、車検審査の性能要件「発光色」、「視認性」、「発光面積」を満たしておりますが、車検場によっては検査機器の備えがなく、検査官の目視による判断に委ねられており、車検に通らない場合がありますので、車検審査を円滑に行なう為に、車検の際に本取扱説明書を審査官に提示する事を推奨致します。

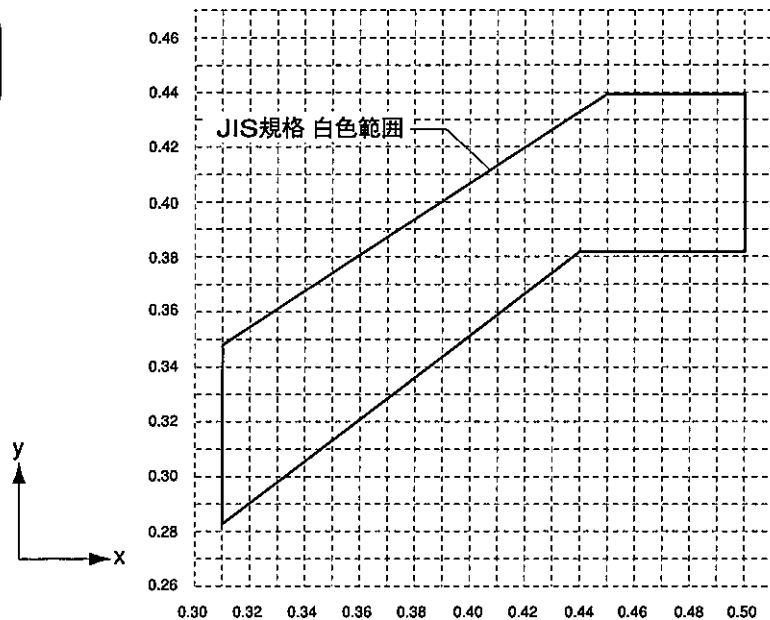
1. 発光色

本製品は、JIS規格（日本工業規格）D5500に規定されています「白色」の範囲に入るよう設定、生産しております。色度の測定結果が太線範囲内に位置した場合、白色として認められます。

CIE CHROMATICITY
DIAGRAM WHITE

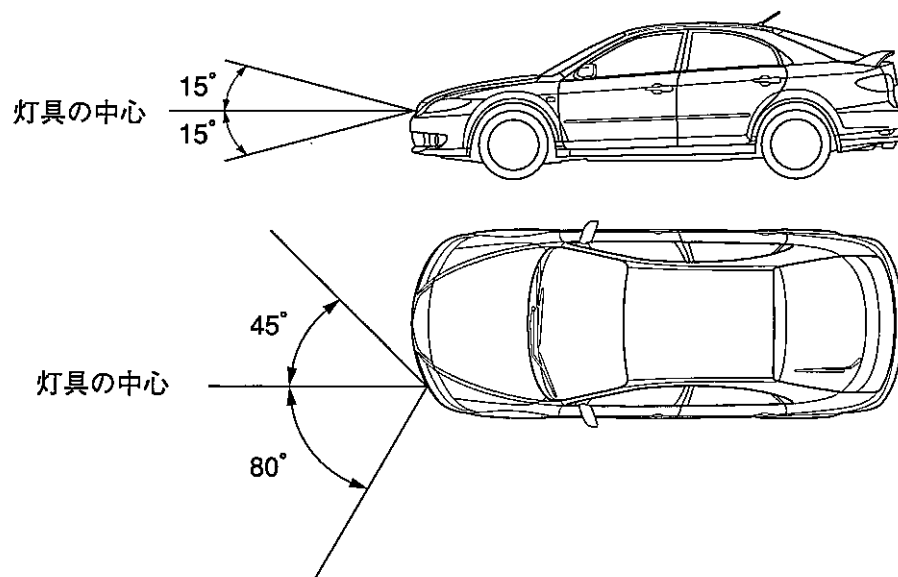
JIS規格色度範囲（白色）

$$\begin{aligned} 0.500 &\geq x \geq 0.310 \\ y &\leq 0.150 + 0.640x \\ y &\geq 0.050 + 0.750x \\ 0.440 &\geq y \geq 0.382 \end{aligned}$$



2. 視認性

下図範囲内において、300m離れた地点より、車幅灯（本製品）の点灯を目視にて確認できます。



3. 発光面積

灯体に装着した場合の発光面積15cm²の範囲に適合しております。

PIAA株式会社
お客様相談窓口

<http://www.piaa.co.jp>



0570-050-555

GLOBAL BUSINESS DEPARTMENT :

+81-3-3413-2663

PIAA LED Wedge Bulb Series

※ **CAUTION** marks and **WARNING** marks in this manual indicate important notices for installing this product. Be sure to follow these notices in order to ensure safe and reliable work.

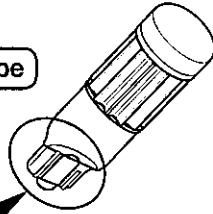
For customers Please forward this manual to the next owner.

For installation service agents Be sure to hand over this instruction manual to the customer after installation.

- LED bulb has a electrical polarity on its terminals. If it does not operate as normal, please change the mounting direction to another side. ("Spark MOON" series fits free polarity terminal.)

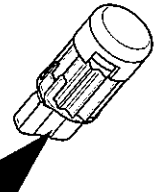
Determine polarity of LED

HYPER TERA Evolution series **B Type**
LAPIZ
HYPER DIMPLE
HYPER TERA series
DIMPLE 6500

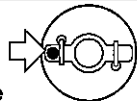


Determine polarity of LED

HYPER TERA Evolution series **A Type**
DIMPLE Evolution

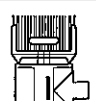


Drawing seen from bottom



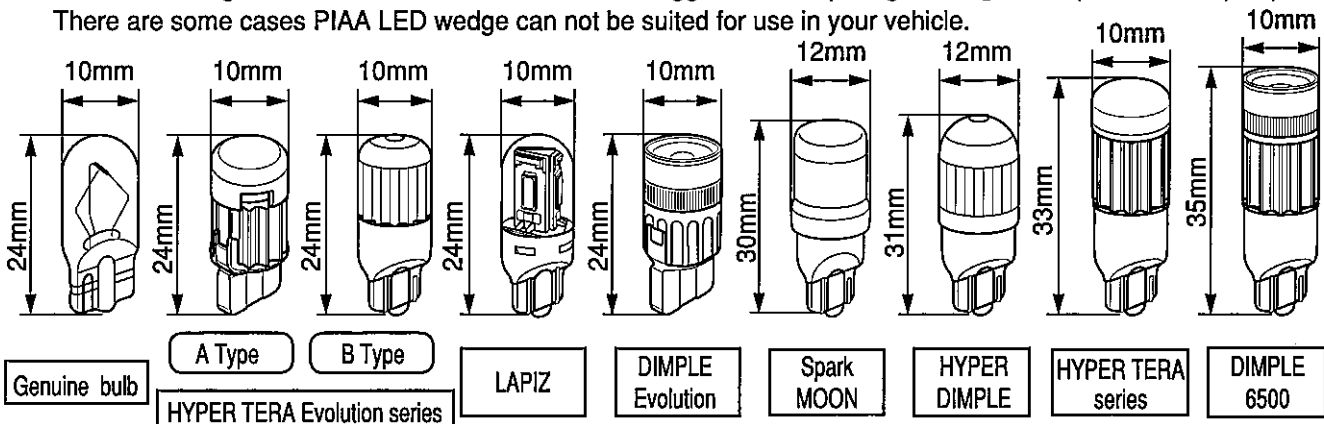
A mark is visible on the ⊕ polarity side

Drawing seen from side



A mark is visible on the ⊖ polarity side

- PIAA LED wedge bulb series are formed of a little bit bigger size comparing with a genuine position bulb(T10). There are some cases PIAA LED wedge can not be suited for use in your vehicle.



CONTENT

● LED Bulb [2pc]

WARNING

- 12V vehicles only. Check the bulb type before installation. Do not install or use the product for different types.
- Do not drop, scratch or apply excessive force on the bulb. Doing so may cause damage and or personal injury. In addition mishandling may adversely affect the functioning of this product and or reduce the life of the product.

CAUTION

- Always hold the heatsink portion when replacing the LED bulb.
- Avoid contamination of the bulb due to grease or dirt. If the bulb becomes contaminated, wipe grease and dirt off with medical grade alcohol. Operating the bulb with the presence of dirt or grease may cause premature failure.
- The bulb must be kept dry and moisture free. Should the bulb become wet or moist, thoroughly wipe and dry the bulb before use. Using the bulb while it is wet may result in short circuiting your electrical system.
- While replacing the bulb make sure your have clean and ample room to ensure your safety. Also, please make sure your engine is turned off; the parking brake is set; and that the keys have been removed from the vehicle.
- Make sure to turn off the lamp switch before replacing the bulb.
- If disassembling the lamp for replacement, do not pull the harness strongly. It is dangerous if the connection of the harness is damaged and the bulb overheats.
- Be careful no excessive force is applied on the bulb when removing or mounting it. It may cause blowout.
- Before securely mounting the bulb verify the shape and orientation of the bulb. Improper mounting and insufficient connection may cause a loss of power or the bulb to overheat adversely affecting the functioning of this product and or reduce the life of the product.
- We recommend you keep the replaced bulb on hand for future reference or use.
- When replacing the LED bulb, the connector terminal may widen. If a genuine bulb is mounted in this condition, it may cause a bad connection and fail to light. If this is the case, use a pair of cable pliers to narrow the end of the terminal and then reinsert the bulb.

Heatsink section

※ Although the illustration shows a Dimple 6500, always hold the heatsink section even when replacing other types of LED bulbs.

