

Q5K-ASK-Y01-001 ウインドシールド取扱・取付説明書

適応機種： ヤマハ車 JOG
B3K1/B3K2
型式： 2BH-AY01/AF74E
2018年4月～

- 販売店様へ
この取扱・取付説明書は、必ずお客様にお渡し下さい。
- お客様へ
この取扱・取付説明書は、必ず保管してください。

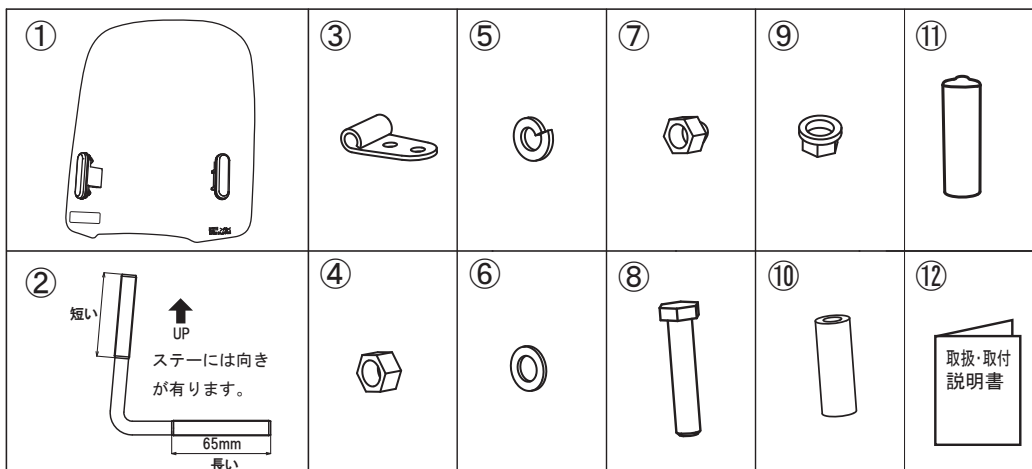
このたびは、ウインドシールドをお買い上げ頂きまして、誠にありがとうございました。
ご使用前に、この取扱説明書をお読みいただき、いつも手元に置いて、正しい取扱方法により永くご愛用くださるようお願い申し上げます。

発売元：株式会社ワイズギア
住 所：静岡県浜松市南区新橋町1103番地
T E L：0570-050814

製 造：株式会社 旭精器製作所
住 所：東京都足立区舎人2-16-21
T E L：03-3853-1211

部品構成表

No	部品名称	QTY	No	部品名称	QTY
①	スクリーンASSY	1	⑦	キャップナット 10mm	4
②	ステー	2	⑧	六角ボルト M10X75	2
③	ホルダー-Zφ10.5	2	⑨	フランジナット 10mm	2
④	ナット 10mm	4	⑩	カラー 16x11x55	2
⑤	スプリングワッシャー 10mm	2	⑪	デイベンギングキャップ 黒 L70	2
⑥	プレーンワッシャー 10mm	12	⑫	取扱・取付説明書	1



スクリーン取扱について

⚠ 注意

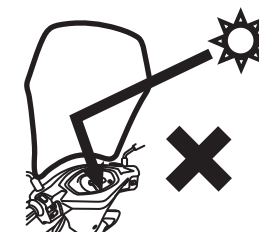
- 走行前に取り付け状態を点検し、各部のボルトが確実に締め付けられているか確認してください。
- スクリーンが汚れた場合は多量の水をかけながら柔らかい布か、スポンジで拭いてください。
- スクリーンは、傷つきやすいのでブラシなどの洗浄は避けてください。
- スクリーンの汚れがひどいときは、中性洗剤を使用してください。
- 酸性洗剤、アルカリ性洗剤、ガソリン、ベンジン、シンナーなどの有機溶剤でのお手入れは避けてください。
またバッテリー液、ブレーキフルードがウインドシールドに付着しないようにしてください。スクリーンのプラスチックを損傷します。
- ボディカバー（車体カバー）をかぶせた状態で駐車する場合は、日陰の風通しの良い場所を選んでください。
- ボディカバー（車体カバー）をかぶせて高温下に駐車しますとカバー内に熱がこもり、スクリーンが変形する場合があります。
- ボディカバー（車体カバー）を使用の際は、スクリーンに無理な力がかからないものをご使用ください。
小さなものを無理にかけますと、スクリーンが変形したり、折れたりする場合がありますので注意してください。
- 無理に折り曲げたり、強い衝撃を加えますと破損することがありますので注意してください。

⚠ 警告

- 風の強い日は、風の影響を受けやすいので、スピードを控えめにして走行してください。
- 駐車する場合は、安定した場所（路面の固い平坦地）を選んでください。
- スクリーンの著しい傷つきや、黄変がある場合は、十分な前方視界の確保ができない為、シールドの交換を行ってください。
- スクリュー、ボルト、ナットは確実に締めてください。
締付けが不確実な場合、走行中に脱落し、自分または後続車の乗員や歩行者を死亡、または重大な傷害に至らしめる可能性が高くなります。

— スクリーン反射集光の警告 —

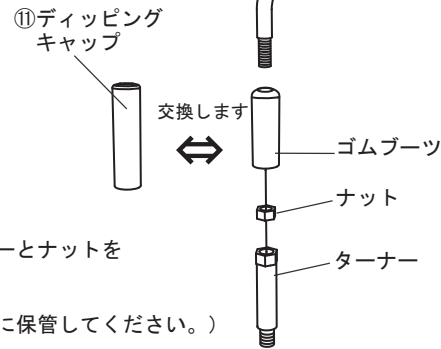
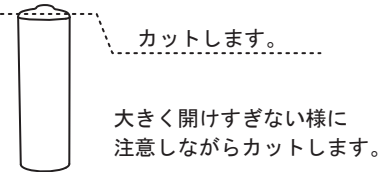
- スクリーンに直射日光が当たらないように駐車してください。
スクリーンが凹面鏡になり、反射集光した太陽光が発熱し、車両のカバーなどを変形させる恐れがあります。
- 直射日光が当たる場所に駐車する場合は、柔らかいタオルなどでスクリーンをカバーして直射日光が当たらないようにしてください。



取付方法

- I** ⑪ディッピングキャップの上側3mm位の所をカットしφ10mm位の穴を開けます。

⑪ディッピングキャップの上側3mm位の所をカットしてφ10mm位の穴を開けます。

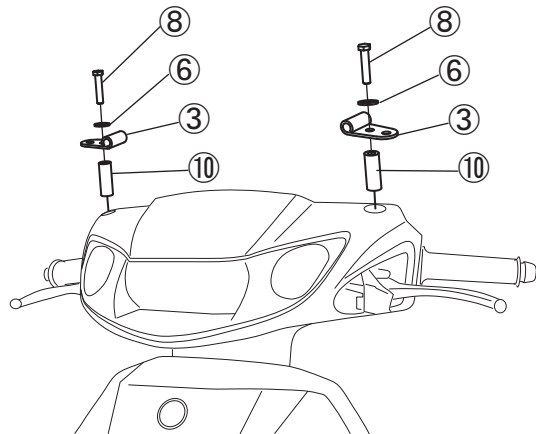


バックミラーを取り外し、バックミラーのターナーとナットを取り外しゴムブーツを取り外します。

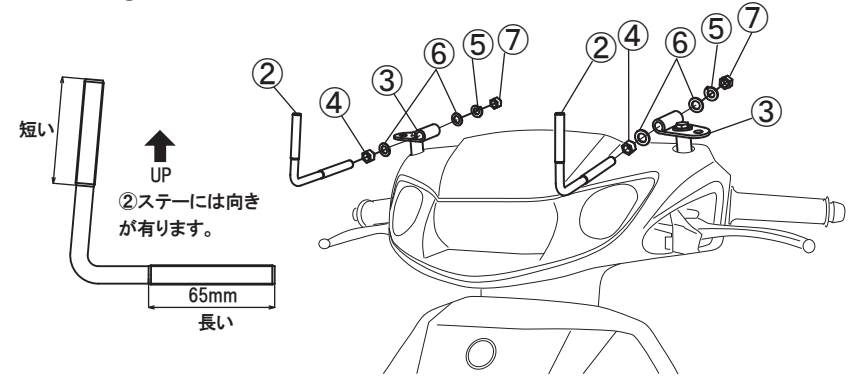
(取り外したゴムブーツは使用しませんので大切に保管してください。)

穴を開けた⑪ディッピングキャップをバックミラーに差し込みターナーとナットを元のように組みつけます。

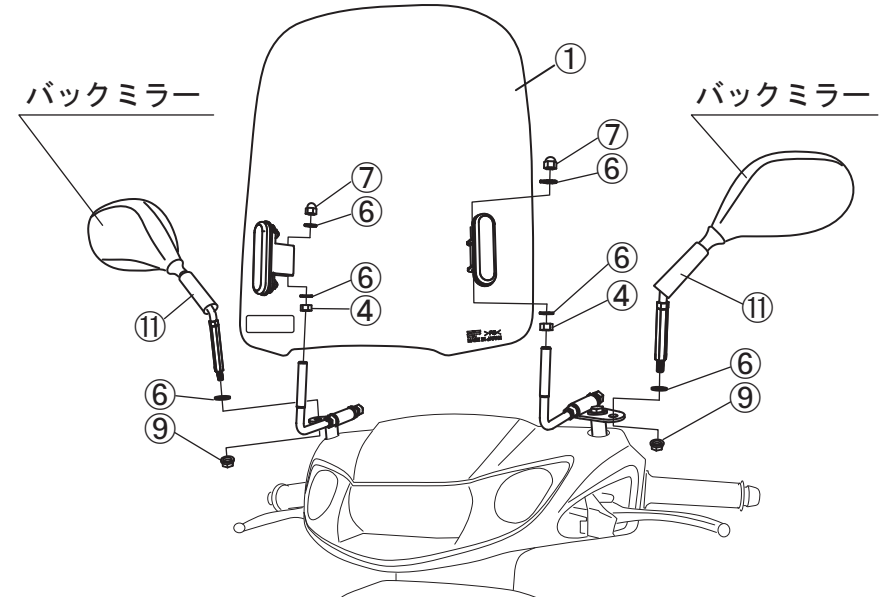
- II** 次に図の様にバックミラーが取り付けしていた位置に③ホルダーZを⑧六角ボルト、⑥プレーンワッシャー10mm、⑩カラーを使用し仮組みします。
*③ホルダーZには取付け時向きが有りますので向きに注意してください。



- III** 次に、取付けた③ホルダーZに②ステーを④ナット10mm、⑥プレーンワッシャー10mm、⑤スプリングワッシャー10mm、⑦キャップナット10mmで仮組みします。



- IV** ②ステーに、①スクリーンASSYを④ナット10mm、⑥プレーンワッシャー10mm、⑦キャップナット10mmを使い仮組みします。



バックミラーを⑥プレーンワッシャー10mm、⑨フランジナット10mmを使い仮組みします。

- V** 最後に前後左右のバランスを取りながら①スクリーンASSYの位置を調整し仮組みしたボルト・ナット類をすべて本締めして完成です。

アドバイス

本締める時に、各部品が大きく動かないように各部品を押さえながら本締めしてください。

バックミラーの取り外し方

各取説に、『本機のバックミラーを取り外します。』とあります
バックミラーの取り外し方を追加説明いたします。
2007年以降の純正のバックミラーの
構成は一部を除き下記図の様な仕様になっています。

バックミラーを取り外すときは、下記の図の様に
ターナーごと取り外してください。

